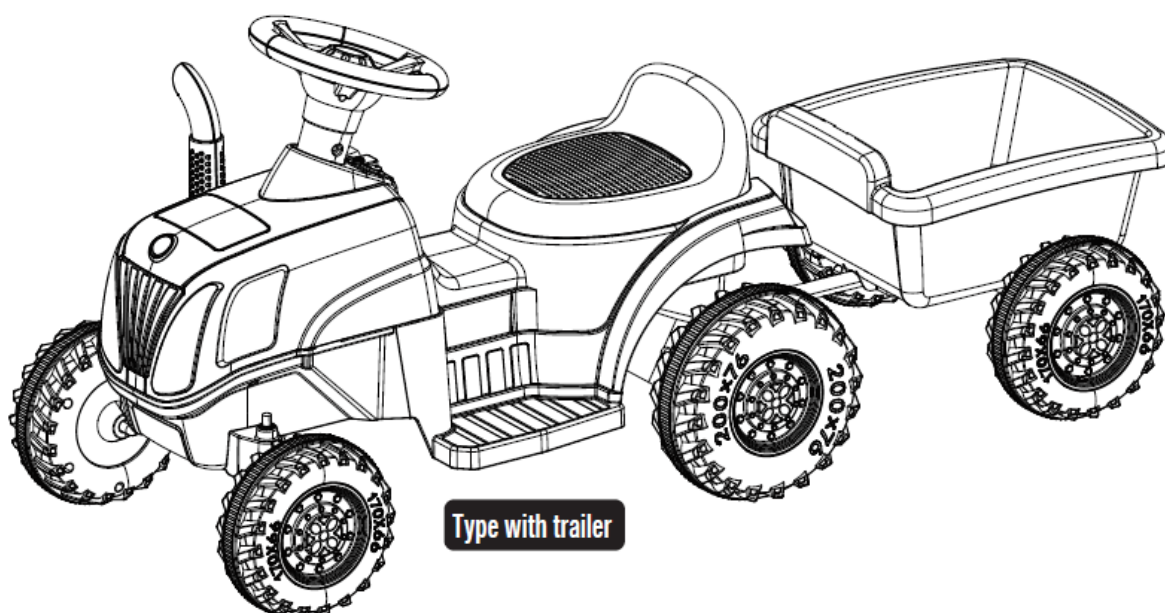


# New Holland T7 traktor

## Elektromos játékautó gyerekeknek

Összeszerelési, használati és biztonsági utasítások



# KNHT7

## New Holland T7

### Összeszerelési és használati útmutató

Köszönjük, hogy megvásárolta ezt a terméket. Ebben a dokumentumban hasznos információkat talál a termék rendeltetészerű és helyes használatával kapcsolatban, ezért kérjük, olvassa el figyelmesen! Jelen használati útmutató az eredeti fordítása.

**Biztonság mindenképp!** Kérjük feltétlenül olvassa el a Biztonsági Utasításokat is! Azok be nem tartása áramütést, tüzet vagy személyi sérülést okozhat.

#### **Rendeltetészerű használat**

A gyermekjármű egy kisgyermek szórakozására kifejlesztett játék. Lassan, biztonságosan haladhatnak vele, miközben a járművek kormányzásának technikáját sajátítják el az alapoktól. Egyszerű biztonságos és strapabíró felépítése lehetővé teszi a felhőtlen szórakozást.

A gyermekjármű nem valódi jármű, járműforgalomban nem vehet részt és kizárólag valódi járművek elől elzárt, sík területen használható, szülői felügyelet mellett.

A vezethető játékautót olyan felnőtt szerelje össze, aki elolvasta és megértette a használati útmutató utasításait.

A csomagolást tartsa távol gyermekektől, és ártalmatlanítsa megfelelően használat előtt.

#### **Az útmutatót tartsa meg a jövőbeni használatra!**

A képek csupán illusztrációként szolgálnak!

#### **Az új vezethető játékautójáról**

Ez a vezethető játékautó hosszú mérföldekre biztosítja a gyermekének a vezetés örömteli élményét.

Kérjük, használat előtt alaposan olvassa el a használati útmutatót, melynek segítségével megismerheti az összeszerelés módját és a termék helyes használatát, ezzel elkerülve az esetleges kárt vagy sérüléseket. A dokumentum ismerete különösen fontos, mivel fontos információt tartalmaz az óvintézkedésekről! Kérjük emlékezzen az utasításokra, és türelemmel tanítsa gyermekét a játék használatára! Kérjük, az útmutatót tartsa könnyen elérhető helyen a jövőbeni használatához!

**Kérjük, alaposan olvassa el a használati utasítást!**

## Figyelmeztetés

- A megfelelő korosztály: 3-8 éves kor
- Maximum terhelés: 25 Kg
- A termék összeszerelését csak felnőtt végezheti el!
- Az akkumulátor feltöltését csak felnőtt végezheti el!
- A használati utasítás fontos információkat tartalmaz. Kérjük őrizze meg!
- A jármű nem rendelkezik hagyományos fékkel. A pedál felengedésével a jármű lelassul és vízszintes felületen néhány másodperc alatt megáll.

## Biztonsági figyelmeztetések

- A sérülések elkerülése érdekében, a játék használata során felnőtt felügyelet szükséges! Soha ne használja a játékot közút, autópálya, meredek lejtő, lépcső, medence vagy más víz közelében! Mindig viseljen cipőt és fejjvédőt!
- A játékon csak egy gyermek tartózkodhat!

## A biztonságos használat szabályai

- A gyermekek biztonságos terepen használhatják az eszközt: nem használhatják autóutakon, járművek közelében, gyepon, meredek lejtőn, lépcsőn vagy annak közelében, úszómedencék, vagy más víztestek közelében;
- Az eszközt csak sík terepen szabad használni, mint például a lakásban, kertben, vagy a játszótéren.
- Sötétben nem szabad használni az eszközt. A gyermek váratlan akadállyal ütközhet és balesetet szenvedhet. A járművet nappal, vagy jól kivilágított területen szabad használni.
- Tilos az elektromos részeket kicserélni, vagy az eszközt további elektromos egységekkel kiegészíteni.
- A jármű vezetékeit és csatlakozásait rendszeresen ellenőrizni kell.
- Ne engedje, hogy a gyermek a mozgásban lévő jármű kerekét megérintse, vagy annak közelében tartózkodjon.



A járművet csak sík terepen szabad használni! A járművet gyepon tilos használni!

## A tűz és áramütésveszély megelőzése

- Csak a gyártó által biztosított és meghatározott akkumulátort és töltőt használja! A nem megfelelő típus használata tűz és robbanásveszélyes!
- Ne használja más termék akkumulátorát vagy töltőjét a játék működtetéséhez! Egy másik termék akkumulátorának vagy töltőjének használata következtében túlmelegedés, robbanás következhet be!
- Sose módosítsa az elektromos áramkör rendszerét! A módosítások áramütéshez, tűzhez vagy robbanáshoz vezethetnek!
- Ne nyissa fel az akkumulátort! Az akkumulátor ólom-savat és más mérgező, maró anyagokat tartalmaz!
- Ne nyissa fel a töltőt! A fedetlen vezetékek és áramkörök érintése a töltő belsejében áramütést okozhatnak!
- Az akkumulátor feltöltését és kezelését csak felnőtt végezheti el! SOHA ne engedje meg egy gyermeknek az akkumulátor töltését és kezelését! Az akkumulátor súlyos és ólom-savat tartalmaz (elektrolit).
- Ne ejtse el az akkumulátort! Az akkumulátor elejtésekor tartós kár keletkezhet benne vagy a súlyából adódóan komoly sérülést okozhat a kezelőjében!
- Az akkumulátor feltöltése előtt, ellenőrizze az akkumulátor, a töltő és a vezetékek állapotát, kopás és sérülés nyomait keresve! Ne kezdje meg az akkumulátor töltését, ha ezeken sérüléseket talál! A sérült részeket csak a gyártó által javasoltakkal cserélje le!
- Ne engedje, hogy az akkumulátor teljesen kiszáradjon! Minden használat után vagy ha használaton kívül van legalább havonta egyszer töltse újra az akkumulátort!
- Az akkumulátort ne a tetejére fordítva töltse újra!
- Mindig rögzítse az akkumulátort a tartókonzoljaival! Ha ezt nem teszi meg, a játék használata során, ha a játék például felborul, az akkumulátor kieshet a helyéről és sérülést okozhat gyermekében, tűzveszélyes!
- Csak a gyártó által jóváhagyott akkumulátort és töltőt használja! A nem megfelelő típus használata tűz és robbanásveszélyes!
- Óvja az akkumulátort és annak alkotóelemeit bármilyen folyadékkal történő érintkezéstől!
- A töltés során éghető robbanékony gázok keletkeznek. Ne végezze a töltést hőforrás vagy éghető anyagok közelében! Csak jól szellőztetett helyiségben végezze el a töltést!
- Csak száraz helyen végezze a töltést!
- Ha akkumulátor szivárgás merül fel, kerülje a szivárgó savval történő érintkezést és helyezze a sérült akkumulátort műanyag csomagba! A szabályszerű ártalmatlanítás folyamatával kapcsolatban, kérjük, olvassa el az „Az akkumulátor ártalmatlanítása” részt!

- Ha a bőre vagy a szeme érintkezésbe kerül a savval, öblítse le hideg vízzel legalább 15 percen át és hívja kezelőorvosát!
- Ha lenyelne a savat, azonnal igyon vizet, fogyasszon magnéziumos tejet vagy tojásfehérjét! Soha ne kíséreljen meg hányni vagy hánytatót alkalmazni! Hívja orvosát!

Az első használatot megelőzően, töltsse az akkumulátort minimum 4-6 órán keresztül. A töltési idő ne haladja meg a 10 órát!

### **Az ön által vásárolt játék traktorról**

#### **A használati utasításról**

A használati utasítás információi hozzásegítik önt, hogy biztosítsa a játék legjobb teljesítményét és gyermeke legmagasabb fokú biztonságát és örömét. Ezért rendkívül fontos, hogy értelmezze és megértse a játék traktor használatára vonatkozó utasításokat! Az első használat előtt olvassa el figyelmesen az utasításokat és értelmezze azokat, ezzel a legtöbbet hozhatja ki a játék traktor nyújtotta lehetőségekből!

#### **Figyelmeztetés!**

- Fulladás veszély! – A játék traktor apró alkatrészei fulladásveszélyt jelentenek a 36 hónaposnál fiatalabb gyermekek számára! Kérjük tartsa távol gyermekét az alkatrészekről a játékautó összeszerelésekor!
- Az összeszerelést csak felnőtt végezheti!
- A műanyag és nylon védőcsomagolást távolítsa el és biztonságosan ártalmatlanítsa!

#### **Biztonság**

A következő biztonsági utasítások megóvják önt és gyermekét a komoly vagy halálos sérülésektől!

- Soha ne használja a játékot havas, esős, poros, sáros, vagy kavicsos környezetben! Ezek kárt tehetnek a játék traktorban, valamint váratlan balesethez vezethetnek! A játék felborulhat, sérülést okozva a gyermekben, vagy kár keletkezhet a játék elektromos áramkörében illetve akkumulátorában!
- A játékot odafigyeléssel használják, mivel jártasságot igényel az esések, ütközések és borulások elkerüléséhez, amelyek egy harmadik fél sérüléséhez is vezethetnek!

## Az akkumulátorra és elemekre vonatkozó információ

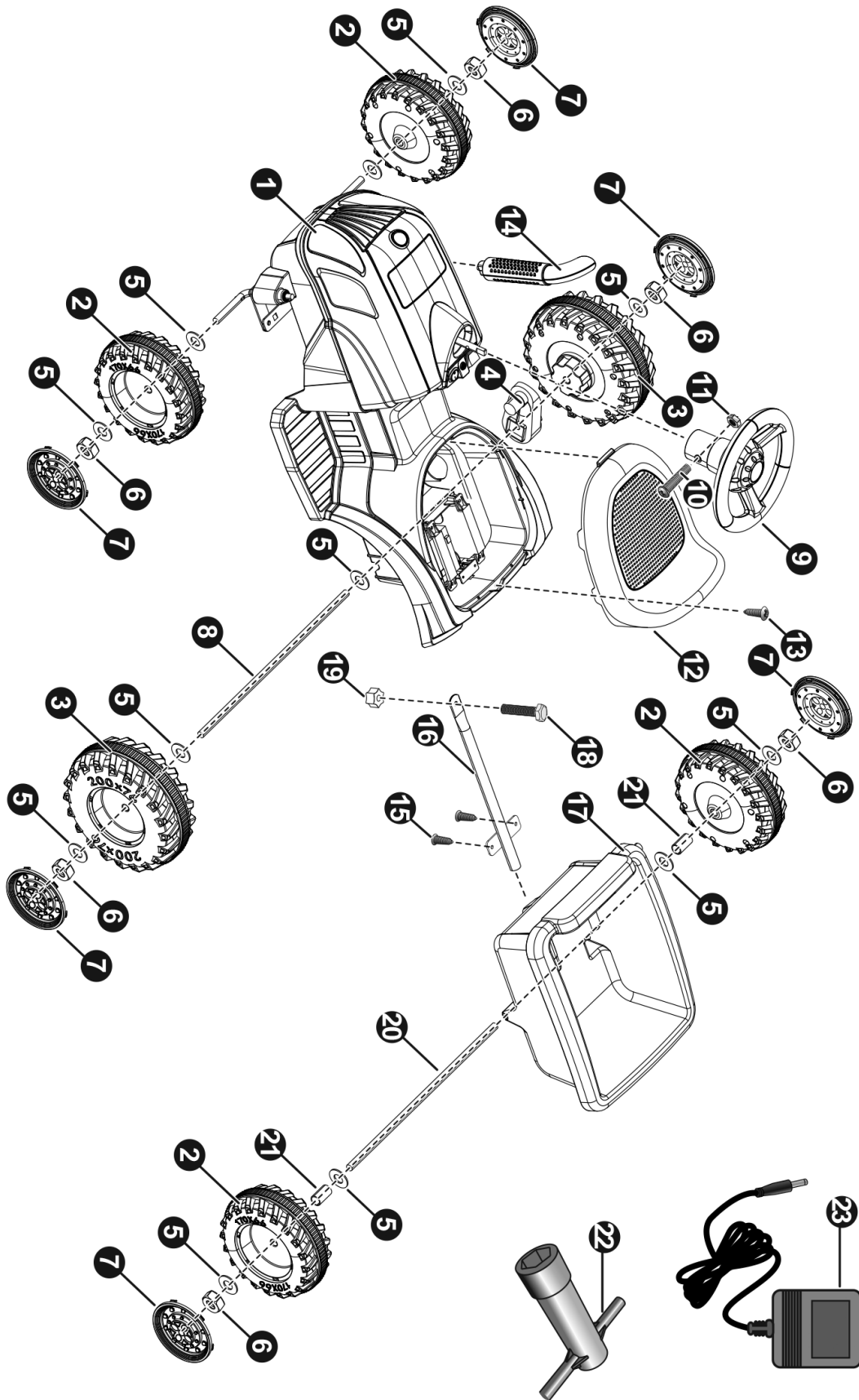
- Ne kísérelje meg az olyan elemek újratöltését, amelyek nem újratölthetőek!
- Az újratölthető elemeket az újratöltés előtt távolítsa el a játék traktorból!
- A töltést csak felnőtt felügyelet mellett végezzék!
- Ne keverje a különböző típusú, a régi és az új elemek használatát!
- Az elemek behelyezésekor ügyeljen a helyes polaritásra!
- A lemerült elemeket távolítsa el a játékból!
- Kérjük, kerülje a csatlakozók rövidzárlatát!

## Alkatrészelista

Szám	Alkatrészek neve	Mennyiség (db)		Megjegyzés
		pótkocsi nélkül	pótkocsival	
1.	Karosszéria	1	1	
2.	Standard futómű	2	4	
3.	Hátsó futómű	2	2	
4.	Váltó	1	1	
5.	Ø10 alátét	8	12	
6.	Biztosító csavaranya	4	6	
7.	Díztárcsa	4	6	
8.	Hátsó tengely	1	1	
9.	Kormánykerék	1	1	
10.	M5x40-es gépcsavar	1	1	
11.	Ø5 csavaranya	1	1	
12.	Ülés	1	1	
13.	Ø4x10-es lapos fejű csavar	1	1	
14.	Kipufogócső	1	1	
15.	4x12-es laposfejű csavar	1	3	
16.	Pótkocsi rúd	\	1	
17.	Pótkocsi	\	1	
18.	M6x45-ös csavar	\	1	
19.	M6-os csavaranya	\	1	
20.	Pótkocsi tengely	\	1	
21.	Persely	\	2	
22.	Csőkulcs	2	2	
23.	Töltő	1	1	

## Alkatrész ábra

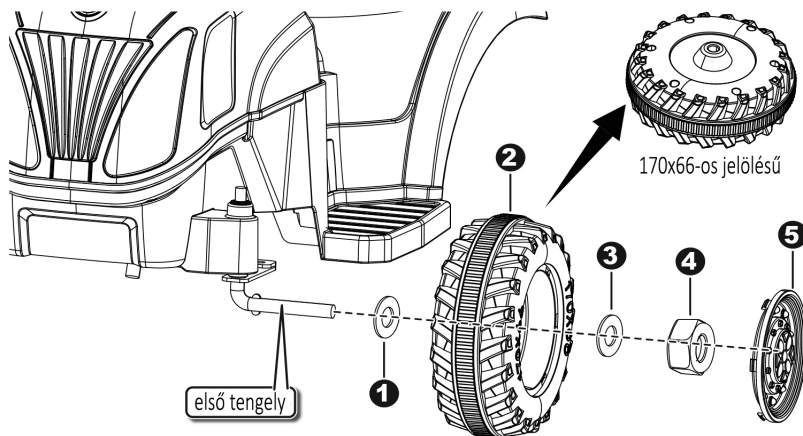
Tipp: Az itt látható alkatrészek közül vannak, amelyek a játék traktor mindkét oldalára felszerelésre kerülnek.





## Összeszerelés

### Az első tengely és futóművek

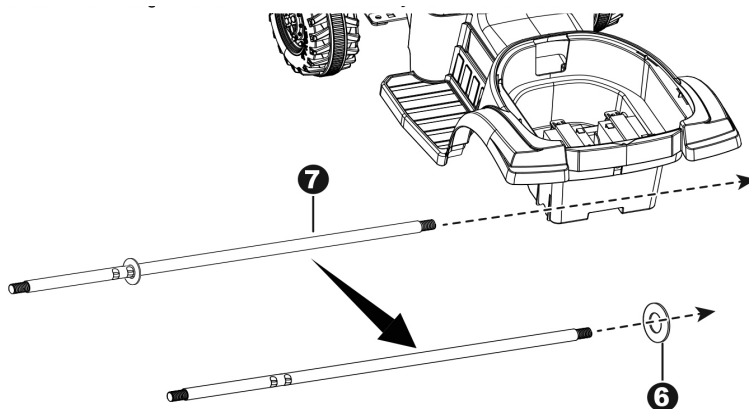


Távolítson el mindent az első tengelyről!

1. Csúsztasson fel egy  $\varnothing 10$ -as alátétet az elülső tengelyre!
2. Csúsztasson fel egy standard futóművet az elülső tengelyre!
3. Csúsztasson fel egy  $\varnothing 10$ -es alátétet az elülső tengelyre!
4. A csőkulcs segítségével szorítson fel egy rögzítő csavaranyát az első tengely végére!
5. Pattintsa fel a díztárcsát a futóműre!

A fenti lépéseket a másik standard futómű felszereléséhez ismételve meg a tengely másik végén is!

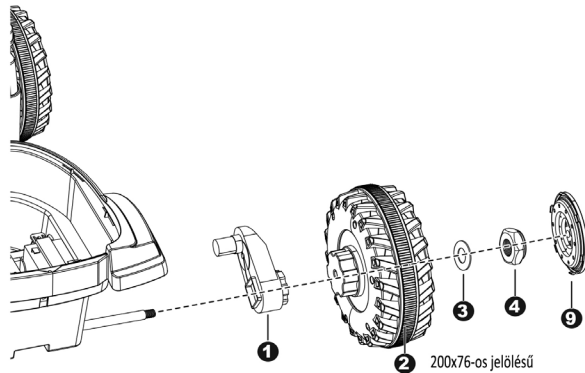
6. Csúsztasson fel a hátsó tengely hosszabb végére egy  $\varnothing 10$ -es alátétet!
7. A játék karosszériájának bal oldalán csúsztassa be a hátsó tengelyt kialakított nyíláson!



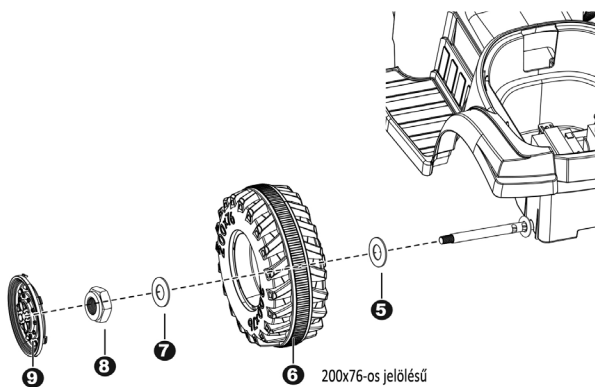
### A hátsó tengely és futóművek

1. Csúsztassa fel a váltót a hátsó tengelyre a tengely jobb oldali végén! A váltón lévő csatlakozót és a motort vezesse át a nagyobb nyíláson, úgy hogy az akkumulátornál érkezenek ki!

2. Csúsztasson fel egy hátsó futóművet a hátsó tengelyre!
3. Csúsztasson fel egy Ø10-es alátétet a hátsó tengelyre!
4. A csőkulcs segítségével szorítson fel egy rögzítő csavaranyát a tengely végére!
5. Ezután csúsztasson fel egy másik Ø10-es alátétet a tengely bal oldalára!



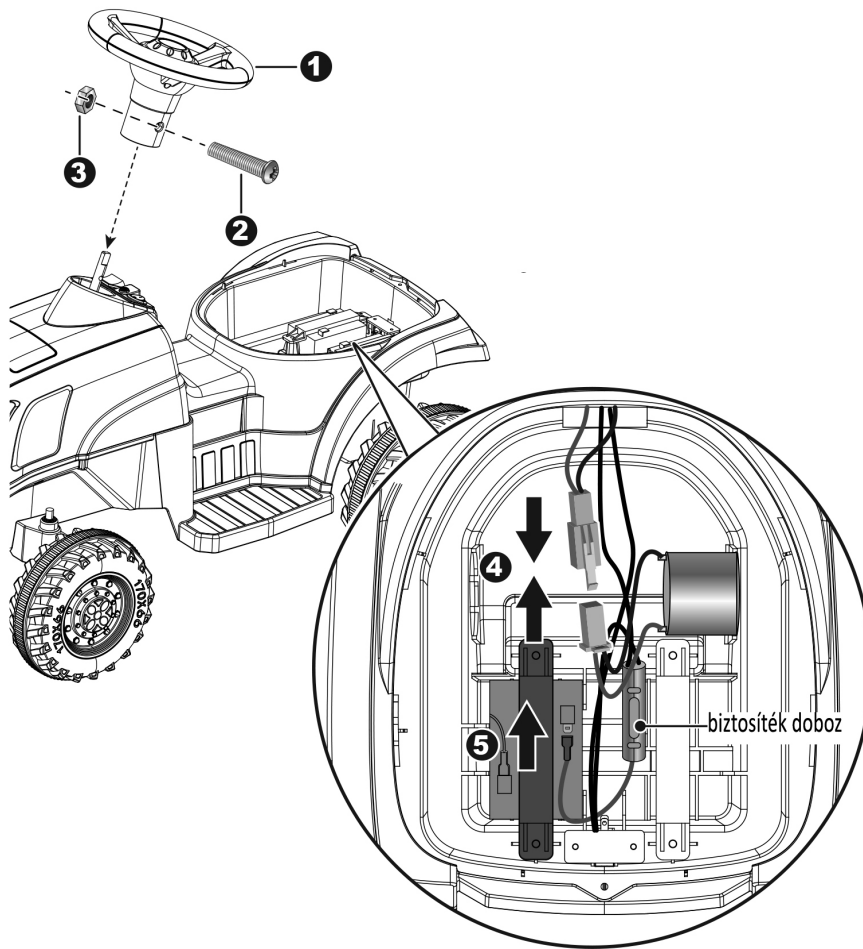
6. Ezután csúsztassa fel a másik hátsó futóművet!
7. Csúsztasson fel egy másik Ø10-es alátétet a bal oldalon!
8. A csőkulcs segítségével szorítson fel egy rögzítő csavaranyát a tengelyre!  
TIPP: A termékcsomaghoz biztosítottunk egy extra csőkulcsot, amelynek segítségével rászoríthat a tengely másik végén lévő csavaranyára, ezzel rögzítve a tengelyt, mielőtt a másik csavaranyát feltekeri! Ne szorítsa túl a rögzítő csavaranyát!
9. Pattintsa fel a díztárcsát mindkét hátsó futóműre!



## A kormánykerék felszerelése

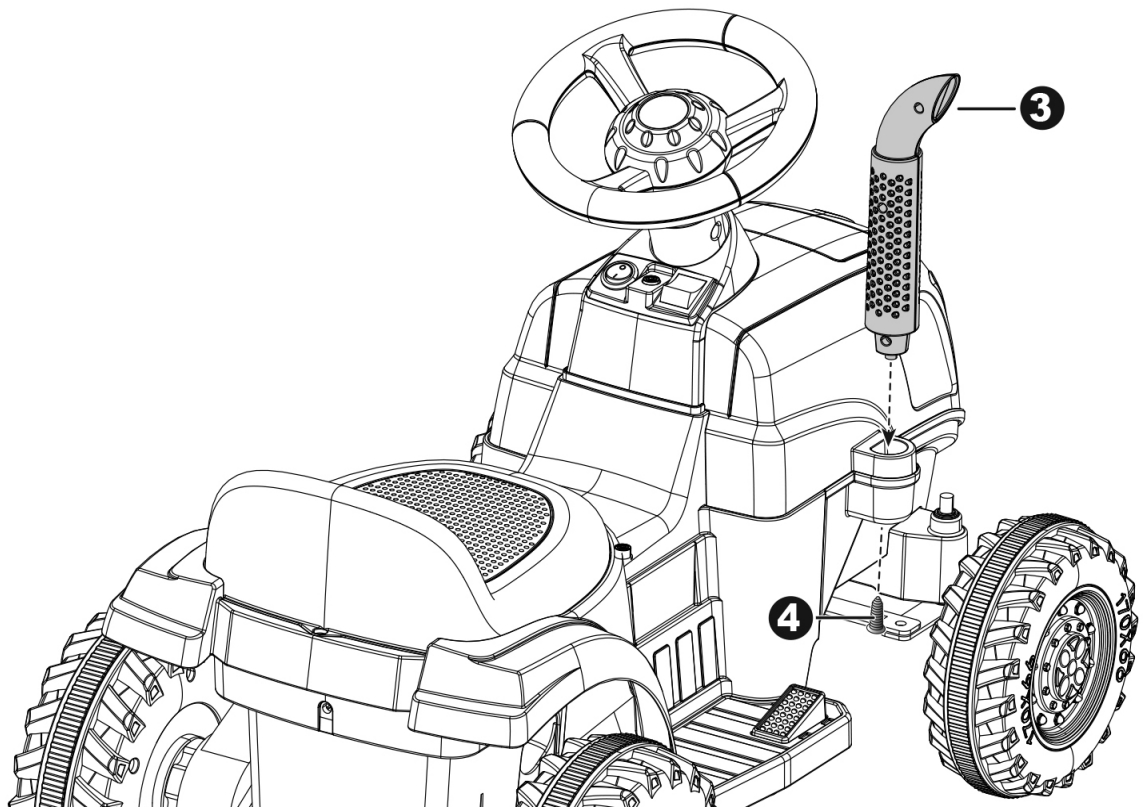
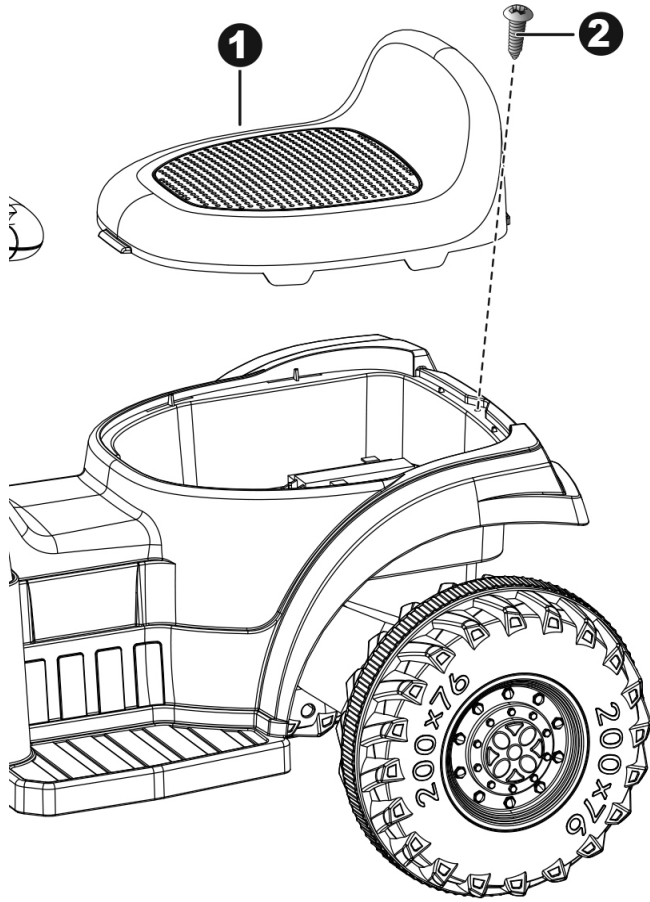
1. Helyezze fel a kormánykereket a kormányrúdra, amely a kormánykerék alapzat közepéből áll ki!
2. A kormánykerék oldalán és a kormányrúd végén kialakított nyílásokat igazítsa egymáshoz!
3. Illesszen be egy csavart a nyílásba, majd a csavar végére rögzítsen egy csavaranyát, ezzel biztosítva a kormánykereket és a kormányrudat!
4. A fenti ábrának megfelelően csatlakoztassa a játék traktor vezetékeit a motor csatlakozójához a karosszérián!

5. Csatlakoztassa a biztosítékot az akkumulátor kimenetéhez!

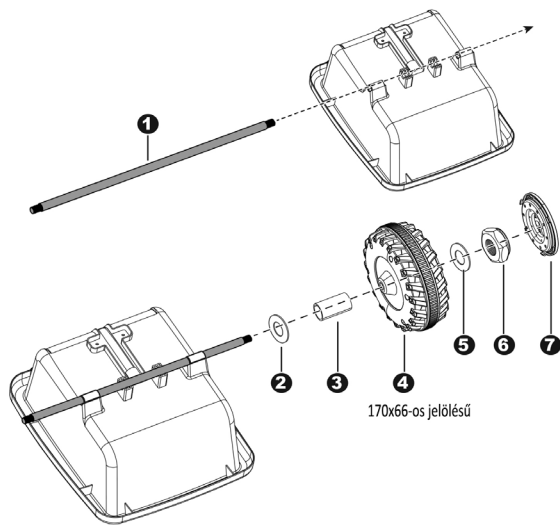


### Az ülés felszerelése

1. Helyezze az ülést a karosszériára!
2. Egy csavarhúzó segítségével szorítson fel egy  $\varnothing 4 \times 10$ -es lapos csavart az ülésen és a karosszérián kialakított nyíláson keresztül!
3. A játék traktor karosszériájának a jobb oldalán kialakított nyílásba illessze be a kipufogócsövet!
4. Az alsó oldalon csavarjon be egy  $\varnothing 4 \times 12$ -es laposfejű csavart egy csavarhúzó segítségével!



## A pótkocsi összeszerelése



1. Fordítsa a pótkocsit a tetejére! Illessze be a pótkocsi tengelyt az alsó oldalon kialakított nyílásba!
2. Csúsztasson fel egy  $\varnothing 10$ -es alátétet a tengelyre!
3. Csúsztasson fel egy perselyt a tengelyre!
4. Csúsztasson fel egy standard futóművet a tengelyre!
5. Csúsztasson fel egy  $\varnothing 10$ -es alátétet a tengelyre!
6. A csőkulcs segítségével csavarjon fel egy rögzítő csavaranyát a tengely végére!

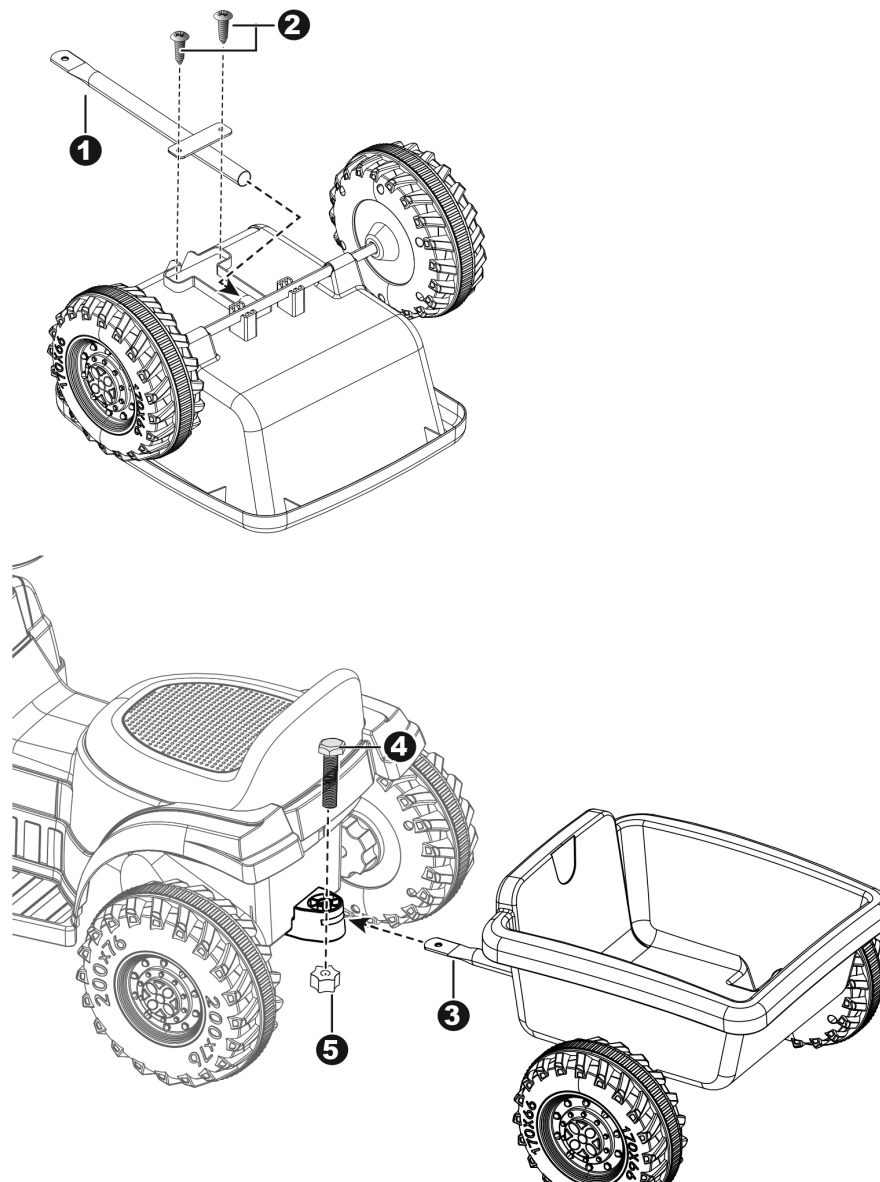
A 2.-6. lépéseket ismételje meg a tengely másik végén is!

TA termékcsomaghoz biztosítottunk egy extra csőkulcsot (opcionális), amelynek segítségével rászoríthat a tengely másik végén lévő csavaranyára, ezzel rögzítve a tengelyt, mialatt a másik csavaranyát feltekeri! Ne szorítsa túl a rögzítő csavaranyát!

7. Pattintsa fel a díztárcsát a futóműre!

## A pótkocsirúd felszerelése

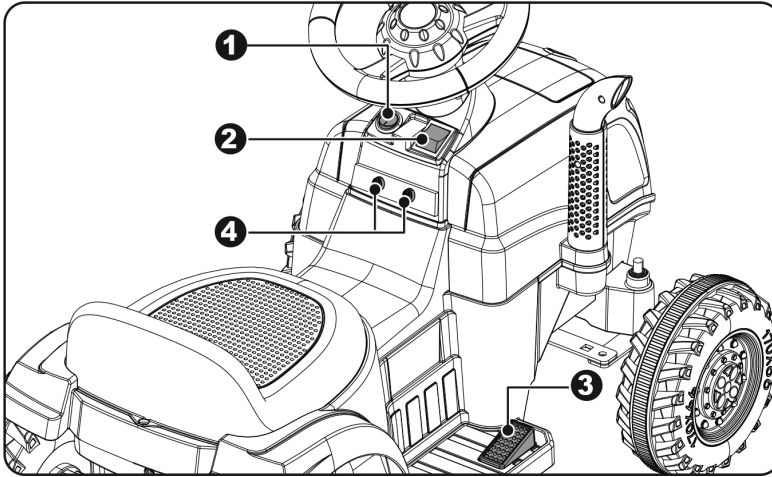
1. Illessze fel a pótkocsirudat a pótkocsira!
2. Illesszen be 2 db  $\varnothing 4 \times 12$ -es laposfejű csavart és szorítsa meg egy csavarhúzó segítségével!
3. Fordítsa vissza a pótkocsi szerelvényt! A játék traktor karosszériájának a hátsó oldalán kialakított vágatba illessze be a pótkocsirudat!
4. A játék karosszériáján és a pótkocsirúdon kialakított nyílásokat igazítsa egymáshoz! Illesszen be egy M6x45-ös csavart!
5. Szorítson rá egy  $\varnothing 6$ -os csavaranyát a csavar végére, ezzel rögzíti a pótkocsit a játék traktorhoz!



### A játék traktor használata



- A sebességváltáskor vagy az irányváltáskor először mindig állítsa meg a játék traktort! Ezzel megóvjja a váltót és a motort a sérülésektől!
- Kérjük, tartsanak távolságot a hangeffektek hangszórójától, a hanghatások magas intenzitása halláskárosodást okozhat!
- A játék traktort csak vízszintes és egyenletes felületen használják!

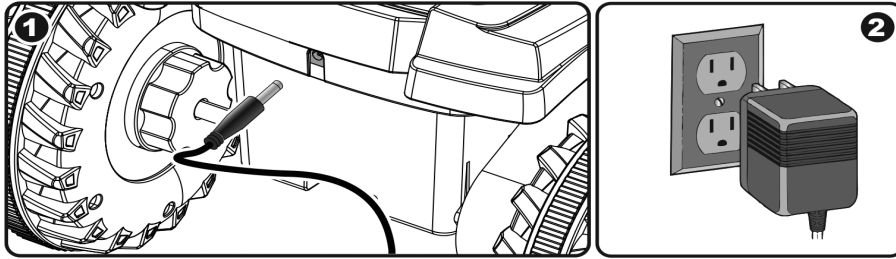


1. Főkapcsoló: Segítségével be- és kikapcsolhatja a játék traktort!
2. Előre- és hátramenet vezérlő: A játék traktor mozgásának irányát változtatja az előre- és hátramenet között.
  - Az előremenethez, váltsa a kapcsolót a felső állásba
  - A hátsómenethez, váltsa a kapcsolót az alsó állásba
3. Lábpedál: A játék traktor sebességének szabályzását teszi lehetővé.
  - A játék traktor mozgatásához taposson a pedálra!
  - Lassításhoz, engedjen a pedálra nehezedő nyomásból!
4. Hangeffekt szabályzó gombok: Nyomja le a gombot a hangeffektekhez!

## Töltés

### Figyelmeztetés!

- Csak felnőtt végezheti az akkumulátor töltését!
- A terméket töltésvédelemmel szerelték fel! A töltés ideje alatt, minden funkció kikapcsolt állapotban van!
- A töltés megkezdése előtt állítsa a főkapcsolót kikapcsolt „Off” állásba!
- Az első használatot megelőzően 4-6 órán át töltse az akkumulátort! A töltés semmiképpen se haladja meg a 10 óra hosszát! Ezt az időhosszt túllépve fennáll a túlmelegedés veszélye.
- Amikor a jármű sebessége lelassul és a pedálra nem reagál, az akkumulátor valószínűleg lemerült, töltse újra azt!
- Minden használatot követően, vagy ha a játék hosszú ideig használaton kívül van, havonta egyszer végezze el az akkumulátor töltését 8 – 12 órán keresztül. Ekkor a töltési idő ne lépje túl a 20 órát!
- Csak a gyártó által jóváhagyott akkumulátort és töltőt használja! Soha ne cserélje le az akkumulátort és a töltőt egy másik márkára! Ez tűz és robbanásveszélyes!
- A játék traktorhoz tartozó akkumulátort és töltőt ne használja más termékhez!



1. A töltő csatlakozóját csatlakoztassa a játék hátsó oldalán található bemeneti nyílásba!
2. Csatlakoztassa a töltőt a hálózathoz!

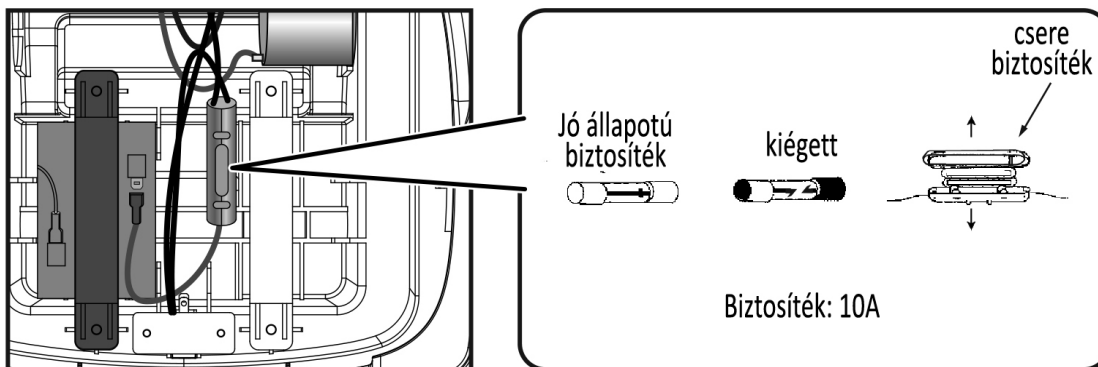
### Az akkumulátor ártalmatlanítása

Az akkumulátor egy idő után veszít élettartamából, és nem tartja meg többé a töltést! A használat mennyiségétől és számos tényezőtől függően, az akkumulátor élettartama 0,5-3 év.

Fontos! Az elhasznált akkumulátort felelősségteljesen ártalmatlanítsa! Az akkumulátor ólomsavat tartalmaz (elektrolit) és ennek megfelelően a törvényeket betartva kell ártalmatlanítani! A legtöbb országban törvényellenes az ólomsavas akkumulátor elégetése vagy a szeméttelpeken történő eldobása. Az akkumulátort egy a kormányzat által elismert újrahasznosító telepen adja le!

Az akkumulátort szigorúan tilos a közönséges házi hulladékkal együtt kidobni!

### A biztosíték és a karbantartás



Amikor a játék traktor nem indul be vagy nem tölthető, kérjük, ellenőrizze a biztosítékot! Ha a biztosíték kiégett cserélje ki a cserebiztosítékra a csomagból! A biztosíték az ülés alatt található!

Az áramenergia veszteség elkerülése érdekében kövesse a következő irányelveket:

- Ne terhelje túl a játék traktort!
- Ne vontasson semmilyen nehezéket a játékkal!
- Ne hajtja fel a játékot meredek lejtőkön!



- Ne vezesse bele a játékot rögzített tárgyakba, amelyek azt eredményezhetik, hogy a futóművek tehetetlenül tovább pörögnek, ez pedig a motor túlmelegedéséhez vezet!
- Ne hajtja a játékot forró időben, az alkatrészei túlmelegedhetnek!
- Kerülje, hogy víz vagy más folyadék érintkezésbe kerüljön a játék elektromos áramkörével és akkumulátorával!
- Ne piszkálja az elektromos rendszert! Ez rövidzárlatot okozhat, aminek következtében a biztosíték működésbe lép!

### **Karbantartás**

- A játék traktor használata előtt mindig a szülő felelőssége, hogy ellenőrizze a játék állapotát! Rendszeresen ellenőrizze a potenciális veszély forrásokat, mint például az akkumulátort, töltőt, kábeleket, vezetékeket, csatlakozókat, csavarokat! A csavarok az alkatrészek megfelelő illeszkedését és rögzítését biztosítják, a csavarok vagy más alkatrész sérülésekor azok cseréjének megtörténteig ne használják a játékot!
- A játék traktort belső térben, vízhatlan ponyvával letakarva tárolja!
- Minden használatot követően töltsé újra az akkumulátort! Az akkumulátor kezelését csak felnőtt végezheti! Ha a játék hosszú ideig áll használaton kívül, havonta egyszer töltsé újra az akkumulátort!
- Tilos a játékot tömlővel lemosni, lefecskenedezni! Ne mossa a játék traktort szappannal és vízzel! A játékot ne üzemeltessék esős vagy havas időben! A víz kárt tesz a motorban, az elektromos rendszerben és az akkumulátorban!
- A játék autót tisztítsa meg egy száraz, lágy ronggyal! A műanyag alkatrészek ragyogásának visszaállításához, használjon viaszmentes bútorfényezőt! Ne használjon autóviaszt! Ne használjon súrolószereket!
- Használaton kívül kapcsolja le a játék áramellátását! Kapcsolja le a főkapcsolót és válassza le az akkumulátor csatlakozásait!

## Hibaelhárítás

Probléma	Lehetséges ok	Megoldás
A játék traktor nem mozdul	Az akkumulátor lemerült	Töltse újra az akkumulátort!
	A túlmelegedés elleni biztosíték működésbe lépett!	Állítsa vissza a biztosítékot (Lásd, biztosíték fejezet)!
	Az akkumulátor csatlakozások vagy vezetékek meglazultak	Ellenőrizze, hogy az akkumulátor csatlakozások stabilan biztosítják az összeköttetést! Ha a vezetékek meglazultak a motor körül, kérjük, lépjen kapcsolatba kereskedőjével!
	Az akkumulátor élettartama lejárt	Cserélje ki az akkumulátort, Vásároljon új akkumulátort!
	Az elektromos rendszer megsérült!	Lépjen kapcsolatba a kereskedőjével!
	A motorban kár keletkezett!	Lépjen kapcsolatba a kereskedőjével!
A játék traktor nem képes a hosszú ideig tartó menetidőt fenntartani	Az akkumulátor töltöttségi szintje alacsony	Töltse újra az akkumulátort!
	Az akkumulátor elhasználódott	Cserélje ki az akkumulátort, lépjen kapcsolatba a kereskedőjével!
A játék traktor lomhán hajt	Az akkumulátor töltöttségi szintje alacsony	Töltse újra az akkumulátort!
	Az akkumulátor elhasználódott	Cserélje ki az akkumulátort, Vásároljon új akkumulátort!
	A játék traktort túlterhelték	Csökkentsék a játékautóra nehezedő súlyt!
	A játék traktort nem megfelelő körülmények között használják	Kerüljék a szélsőséges környezetet!
A játék traktornak tolásra van szüksége az előremenethez	A csatlakozások és vezetékek rossz érintkezése	Ellenőrizze, hogy az akkumulátor csatlakozások stabilan biztosítják az összeköttetést! Ha a vezetékek meglazultak a

		motor körül, kérjük, lépjen kapcsolatba kereskedőjével!
	„Elhalt pont” a motoron	Az elhalt pont a motoron az a rész, amelynek az elektromos árammal történő ellátása megszűnt, a játék traktor javításra szorul. Kérjük, lépjen kapcsolatba kereskedőjével!
Nehézségek a menetirány változtatásakor	Valószínűleg az irányváltatás a játék traktor mozgása közben történik	Az irányváltatást megelőzően lassítson és teljesen álljon meg a játék traktorral!
A váltóból hangos zörejek és kattogás hallható	A motor vagy a váltó megsérült	Kérjük, lépjen kapcsolatba kereskedőjével!
Az akkumulátor nem töltődik újra!	Az akkumulátor vagy az adapter csatlakozások meglazultak	Ellenőrizze, hogy az akkumulátor csatlakozások megfelelően érintkeznek!
	Nem csatlakoztatta a töltőt	Ellenőrizze, hogy csatlakoztatta a töltőt a hálózati aljzatba!
	A töltő nem működik	Kérjük, lépjen kapcsolatba kereskedőjével!
A töltő felmelegszik a töltés ideje alatt	Ez egy normális jelenség, nincs ok az aggodalomra	
Ha probléma merül fel a játék traktorral kapcsolatban, a kereskedőjének felkeresését megelőzően olvassa el alaposan ezt a hibaelhárító táblázatot! Ha a probléma jellegéből adódóan nem tudja megoldani azt, hívja kereskedőjét!		

## Műszaki adatok

Akkumulátor	6V4.5 AH*1
Töltő DC6V5000mA	Bemenet: a helyi hálózat értéke / kimenet:
Megengedett korhatár:	3+ éves kor
Terhelési határ:	25 Kg maximum
Sebesség:	2 – 3 km/óra
A játék traktor méretei:	pótkocsi nélkül: 67 * 40.5 * 48.5 cm pótkocsival: 106 * 40.5 * 48.5 cm
Akkumulátor energia ellátása	töltéssel
Töltési idő:	8 – 12 óra
Az akkumulátor átlag élettartama:	2-300 töltés
Meghajtó motor:	RS380-6V-13000*1

## Alkatrészrendelés

Alkatrészt, kiegészítőt a következő két módon rendelhet:

1. látogasson el a <http://www.novotrading.hu> weboldalra, s keresse meg a terméket (készüléket), amelyhez kiegészítőt, alkatrészt rendelne (pl. a weboldalon található keresőbe írja be a termék cikkszámát, vagy nevét). Kattintson a kívánt termékre. Amennyiben a termékhez elérhető cikkszamos kiegészítők, alkatrészek, akkor azok ott listázva vannak. Kattintson a kívánt kiegészítőre, s rendelje meg.
2. Amennyiben a keresett alkatrész a fenti módon nem található, akkor kérjük, a <http://www.novotrading.hu> weboldalon az „ALKATRÉSZRENDELÉS” menüpontra kattintson, s kövesse az ott leírtakat.

## EK MEGFELELŐSÉGI NYILATKOZAT

(a 62/2006. (VIII. 30.) GKM rendelet, valamint a 38/2011 (X.5.) NGM rendelet előírásai szerint)

Mi, Novotrading Kft., H-1033 Budapest, Szentendrei út 89-95.

(importőr)

egyedül, saját felelősségünkre kijelentjük, hogy az alábbi termék:

(a termék azonosító adatai)

### KNHT7 New Holland T7 traktor gyerekjármű



A rendeltetésszerű biztonságos használatnak, valamint az alábbiakban felsorolt vonatkozó előírásoknak

### M E G F E L E L

Jelen CE Megfelelőségi nyilatkozathoz alkalmazott előírások és szabványok jegyzéke:

Irányelvek:

2009/48/EK játékok biztonságáról szóló irányelv

2014/53/EU előírás rádióberendezésekre (RED)

Egyéb műszaki előírás, egyeztetett szabvány:

EN 71-1:2014+A1:2018, EN 71-2:2011+A1:2014, EN 71-3:2019

EN 62115:2020+A11:2020

A tanúsító szerv neve:

**Intertek Testing Services Wuxi Ltd.,  
No.8 Fubei Road, Xishan Economic Development  
Zone, Wuxi, Jiangsu, Kína. 214101**

A termék CE megfelelőségi jellel került kereskedelmi forgalomba a vonatkozó harmonizált jogszabályok előírásainak megfelelően.

  
Dobák István  
Ügyvezető  
  
1033 Budapest, Szentendrei út 89-95.  
Adószám: 14541342-2-41

Budapest, 2021.07.17.

A nyilatkozattétel helye és kelte

(A gyártó/importőr nevében kötelezettség vállalására  
feljogosított aláíró neve, P.H.)



## EK MEGFELELŐSÉGI NYILATKOZAT

(a 62/2006. (VIII. 30.) GKM rendelet, valamint a 23/2016. (VII. 7.) NGM rendelet előírásai szerint)

Mi, Novotradíng Kft., H-1033 Budapest, Szentendrei út 89-95.  
(importőr)

egyedül, saját felelősségünkre kijelentjük, hogy az alábbi termék:  
(a termék azonosító adatai)

### KNHT7 New Holland T7 traktor gyerekjármű töltő

A rendeltetésszerű biztonságos használatnak, valamint az alábbiakban felsorolt vonatkozó előírásoknak

#### M E G F E L E L

Jelen CE Megfelelőségi nyilatkozathoz alkalmazott előírások és szabványok jegyzéke:

Irányelvek:

2014/35/EU előírás kiefeszültségekkel működő termékekre (LVD)  
2014/30/EU előírás elektromágneses zavar kibocsátására (EMC)  
2011/65/EU egyes veszélyes anyagok elektromos és elektronikus berendezésekben való alkalmazásának  
korlátozásáról (RoHS)

Egyéb műszaki előírás, egyeztetett szabvány:

EN 60335-1:2012+A11:2015, EN 60335-2-29:2004+A2:2010, EN 62233:2008  
EN 55014-1:2017, EN 55014-2:2015,  
EN 61000-3-2:2019, EN 61000-3-3:2013+A1:2019

A tanúsító szerv neve:

**Intertek Testing Services Shanghai,  
Building No.86, 1198 Qinzhou út (Észak), Caohejing Development Zone,  
Shanghai 200233, Kína**

A termék CE megfelelőségi jellel került kereskedelmi forgalomba a vonatkozó harmonizált jogszabályok  
előírásainak megfelelően.



Dobák István  
Ügyvezető

**novotradíng**  
1033 Budapest, Szentendrei út 89-95.  
Adószám: 14541342-2-41

Budapest, 2021.07.17.

A nyilatkozattétel helye és kelte

(A gyártó/importőr nevében kötelezettség vállalására  
feljogosított aláíró neve, P.H.)

CE