

**EXPERT<sup>®</sup>**  
**GARDEN**

**Eredeti használati útmutató**  
**Rönkhasító**  
**GXLS437 / GXLS552**



## GXLS437 / GXLS552

### Rönkhasító gép

Köszönjük, hogy EXPERT Garden rönkhasító megvásárlása mellett döntött. Ebben a dokumentumban hasznos információkat talál a termék rendeltetésszerű és helyes használatával kapcsolatban, ezért kérjük, olvassa el figyelmesen!

**Biztonság mindenképp előtt!** Kérjük feltétlenül olvassa el a mellékelt Biztonsági Utasításokat is! Azok be nem tartása áramütést, tüzet, vagy személyi sérülést okozhat.

#### Rendeltetésszerű használat

A készülék 4 illetve 5 tonna erővel hasítja a rönkfát, amely ezután kiválóan alkalmas fatüzelésű kályha, kandalló, kemence, kazán, stb. táplálására, nem is beszélve egy nyári estén a tábortűz melletti összejövetelekről barátokkal, ismerősökkel.

A rönkhasítót barkács, ház körüli feladatok ellátására tervezték, nem ipari felhasználásra. A nem rendeltetésszerű használatból eredő mindennemű kárért a felelősség kizárólag a felhasználót terheli.



Használati utasítások

Fontos! Használat előtt gondosan olvassa el a használati utasítást!

**Feltétlenül olvassa el a légtelenítésre vonatkozó részt! 12. oldal.**

Őrizze meg a jövőbeli használatra!



A környezet megóvása

Tilos a háztartási szeméttel együtt kidobni!

Ez a készülék olyan elektromos alkatrészeket tartalmaz, amelyek újrahasznosításra kerülnek! Adja le a készüléket az erre a célra alkalmas szolgáltatónál vagy a helyi önkormányzat által fenntartott újrahasznosító telepen!

## Biztonsági utasítások







- Olvassa el a használati utasításokat és a készüléken található címkéket! Értelmezze a termék funkcióit és korlátait, beleértve a használatával és tárolásával járó potenciális kockázatokat és veszélyeket!
- Soha ne üzemeltesse a készüléket, ha fáradt, ha gyógyszer alkohol vagy valamilyen kábítószer hatása alá kerül!
- Helyezze a készüléket egy lapos, stabil és vízszintes felületre 60 – 70 cm magasságban! Biztosítsa, hogy a készülék operátorának rendelkezésére áll a rönk kezeléséhez szükséges elegendő hely! Csavarozza a készüléket a vízszintes felületre, ha a felületen a készülék csúszik!
- A munkaterületet világítsa be megfelelően és tartsa rendezetten! A szétszóródó hulladékok növelik a balesetveszélyt.
- Ne üzemeltesse a gépet nedves vagy nyirkos környezetben! Ne tegye ki a gépet esővíznek!
- Ne üzemeltesse a gépet lobbanékony vagy robbanásveszélyes anyagok közelében, mint például az éghető folyadékok, gáz vagy por közelében!
- Használat előtt mindig gondosan ellenőrizze a gépet! A biztonsági ebrendezések legyenek megfelelően felszerelve és ellenőrizze, hogy az előírtaknak megfelelően működnek! A gép beindítása előtt ellenőrizze, hogy a gépből eltávolított minden imbuszkulcsot, villáskulcsot és más szerszámot! használat előtt a sérült alkatrészeket javíttassa meg vagy cseréltesse ki! A hiányzó alkatrészeket pótolja eredeti cserealkatrésszel!
- Ne viseljen laza ruházatot, ékszereket és karórát, mivel ezek beleakadhatnak a mozgó alkatrészekbe!
- Javasoljuk, hogy a gép kezeléséhez használjon olyan munkavédelmi kesztyűt, amely nem vezet, tehát védelmet nyújt az áramütéssel szemben! Valamint viseljen csúszásmentes munkavédelmi cipőt! Hosszú haj esetén kérjük viseljen hajhálót!
- A készülék működése alatt hulladék repülhet ki a gépből, amely komoly szem sérülést okozhat! Kérjük viseljen munkavédelmi szemüveget! A normál szemüvegekben csak ütésálló lencsék találhatóak, és nem nyújtanak megfelelő védelmet!
- A gépet üzemideje alatt ne a padlón vagy talajon tartsa! Ilyen körülmények között az operátor testtartása nem megfelelő a munkavégzéshez. Ez azt eredményezi, hogy az operátor közel hajol a géphez, így kitevé az arcát a kirepülő szilánkoknak.
- A nem megfelelő típusú hosszabbító használata növeli a tűz és áramütés veszélyét! A hosszabbító ne haladja meg a 10 méter hosszúságot, és a vezetékek átmérője minimum 2.5 mm<sup>2</sup> legyen, ahhoz, hogy a motor megfelelő áramellátást kapjon! Ne használjon olyan csatlakoztatókat, amelyek szigetelése

elégtelen! Olyan csatlakozókat használjon, amelyek alkalmasak a szabad téren történő üzemeltetésre!

- Ellenőrizze, hogy a hálózati feszültség megfelel a gép névtábláján szereplő névleges feszültségi értéknek és, hogy a biztosíték megfelelően védi az áramkört! Ellenőrizze, hogy az elektromos kábel, csatlakozó és fali aljzat megfelelően van földelve, és, hogy a fali aljzatot túláram védő készülékkel szerelték fel! Kerülje a fizikai érintkezést a földelt elemekkel, mint például a csővezetékekkel, radiátorokkal, gáztűzhelyekkel és hűtőgépekkel!
- Soha ne nyissa fel a motoron található nyomógomb szekrényt! Ezt csak szakképzett villanyszerelők tehetik meg!
- Né érjen a csatlakozó fém alkatrészeihez, amikor csatlakoztatja vagy leválasztja a falialjzatról!
- A gépet egyszerre csak egy ember üzemeltetheti! A gép üzemeltetésekor tartsa megfelelő távolságra a gyermekeket vagy a bábémszkodókat! A rönk beragadása esetén ne engedjen mást a gép közelébe, amikor megkísérli annak kiszabadítását!
- Ellenőrizze, hogy a rönkben nincs szeg vagy más idegenanyag! A rönk két végének a levágása megfelelő szögben kell történjen! A rönkön vagy fatörzsön található ágakat gallyazza le!
- A felület (amin az operátor áll, amin a munkaanyag fekszik) legyen stabil, ne csúszkáljon!
- Mindig tartsa meg stabil lábtartását és egyensúlyát!
- Soha ne álljon a készüléken! Komoly sérülésveszélyt jelent, ha a készülék megdőli vagy ha az operátor annak éles alkatrészeivel kerül érintkezésbe. Ne tároljon semmit a készülék felett vagy közelében, ezzel elkerülheti, hogy a gépet platformként használva kíséreljék meg elérni a felette tárolt használati tárgyakat!
- Kísérje figyelemmel a készülék mozgását!
- Ne kísérelje meg a rönk eltávolítását vagy az új rönk felhelyezését, amíg a tolattyú vissza nem áll az eredeti pozíciójába!
- Tartsa távol a kezét a mozgó alkatrészekről!
- Tartsa kezét biztonságos távolságra a rönkön keletkező repedésektől! Ezek a repedések hirtelen összezárulhatnak és komoly sérülést okozhatnak az operátor kezén, annak csonkolásával vagy összezúzásával!
- Ne kísérelje meg kézzel a beszorult rönk kiszabadítását!
- A gép megfelelő használatával növeli annak hatékonyságát és a művelet biztonságát. Ne kísérelje meg olyan rönk hasítását, amelynek mérete meghaladja a műszaki adatokban megadott értéket! Ennek az értéknek a túllépése súlyos sérülésveszéllyel és kár kockázatával jár.
- A készüléket csak az előírt céllal üzemeltesse!

- Ne hagyja magára a gépet, amíg az teljesen le nem állt!
- Használaton kívül válassza le a gép csatlakozóját a fali aljzatról! A gép beállítása, alkatrész csere, tisztítás vagy karbantartás előtt mindig válassza le a csatlakozót a fali aljzatról!
- A fáradt olajat a helyi szabályzatnak megfelelően ártalmatlanítsa!
- A hatékony és biztonságos üzemeltetés érdekében tartsa a gépet tisztán!
- A készülék tárolóhelyét tartsa zárva! Kapcsolja le a főkapcsolóját! Tartsa elzárva gyerekektől vagy a gép kezelésére fel nem hatalmazott személyektől!
- A készüléket 230 V + 10%, 50 Hz + 1 Hz paraméterekkel rendelkező hálózatra csatlakoztassa, amelyet feszültséghiány és túlfeszültség védővel valamint maradékáram védő készülékkel láttak el, amely 0,03 A túláram esetén aktiválódik!

## Jelzések

	Az ide vonatkozó előírásoknak megfelelően jóváhagyva
	Használat előtt olvassa el a használati utasítást!
	Használjon biztonsági öltözetet mint például védőszemüveget, fülvédőt és munkavédelmi sisakot!
	Viseljen biztonsági kesztyűt!
	Viseljen munkavédelmi cipőt!
	VESZÉLY: áramütés kockázata
	A készülék beállítása, alkatrészcsereje, tisztítása és karbantartása előtt válassza le a gép csatlakozóját a fali aljzatról!
	Tartsa fenn a biztonságos távolságot!
	FIGYELMEZTETÉS: mozgó alkatrészek

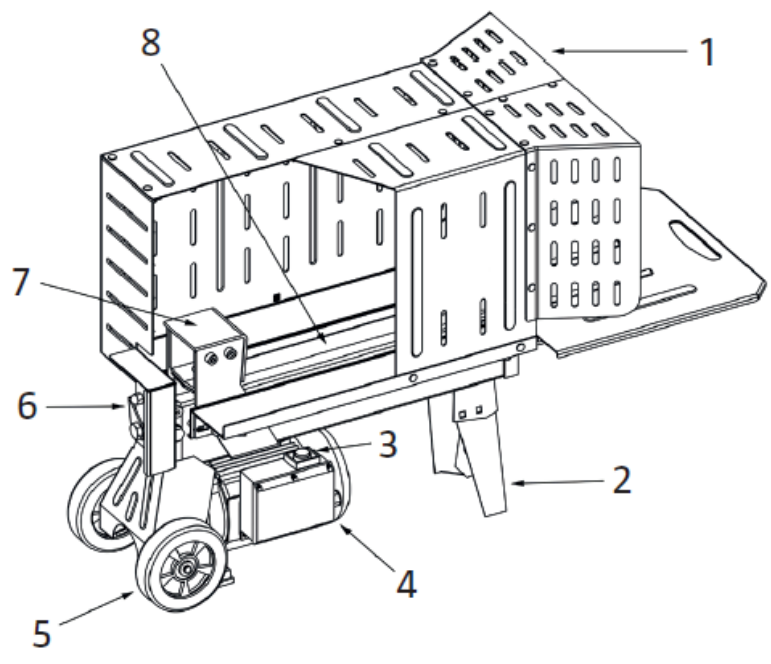
	Tartsa a kezét biztonságos távolságra a munkaanyagban, a rönkben felnyíló repedésektől!
	FIGYELMEZTETÉS: mozgó alkatrészek. A tolattyú mozgásakor ne nyúljon a tolattyú és a faanyag közé, valamint semmilyen testrésze ne kerüljön a mozgó tolattyú útjába!
	A fáradt olajat mindig hasznosítsa újra! Ne öntsön olajat a lefolyókba, a talajra vagy vízbe!
	Biztosítsa, hogy üzemeltetés előtt az előírt ellenőrzések elvégzésre kerülnek!
	Ellenőrizze a terméket a használatot megelőzően!
	A helyi törvényeknek és előírásoknak megfelelően ártalmatlanítsa az elhasználódott gépet!

### Kereszthasító ék (opcionális kiegészítő)

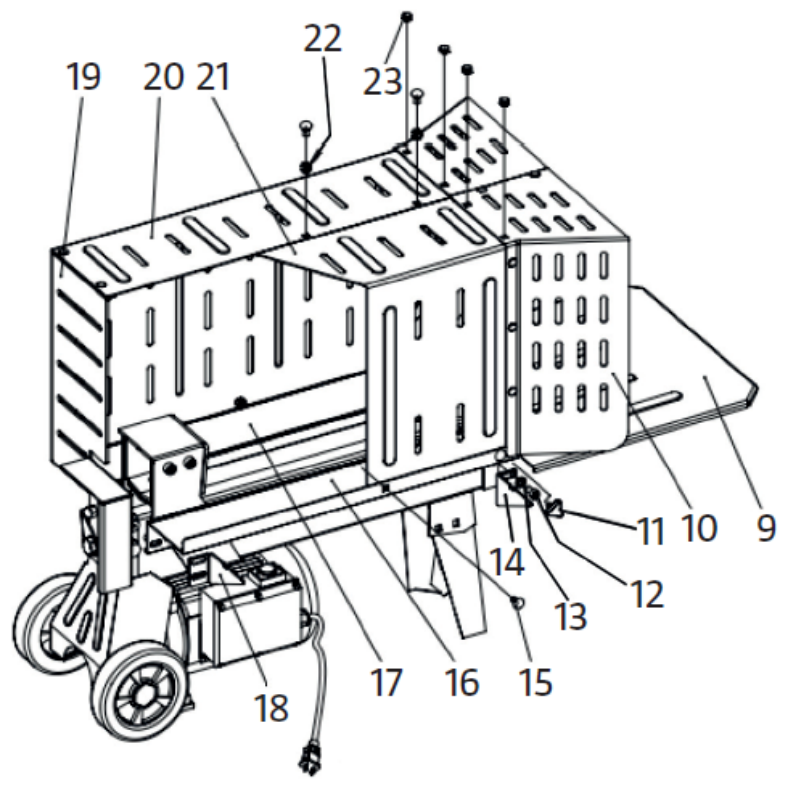
Az opcionálisan megrendelhető kereszthasító ék a rönkhasítót kétszer hatékonyabbá teszi. Az ék a rönkfát 4 részre hasítja, így gyorsabban tudja vele a munkát elvégezni. A kiegészítőt keresse az áruházban, ahol a készüléket vásárolta, vagy meg is rendelheti azt a <http://www.novotrading.hu> weboldalon keresztül közvetlenül az importőrtől (cikkszám: 9XLS.02)



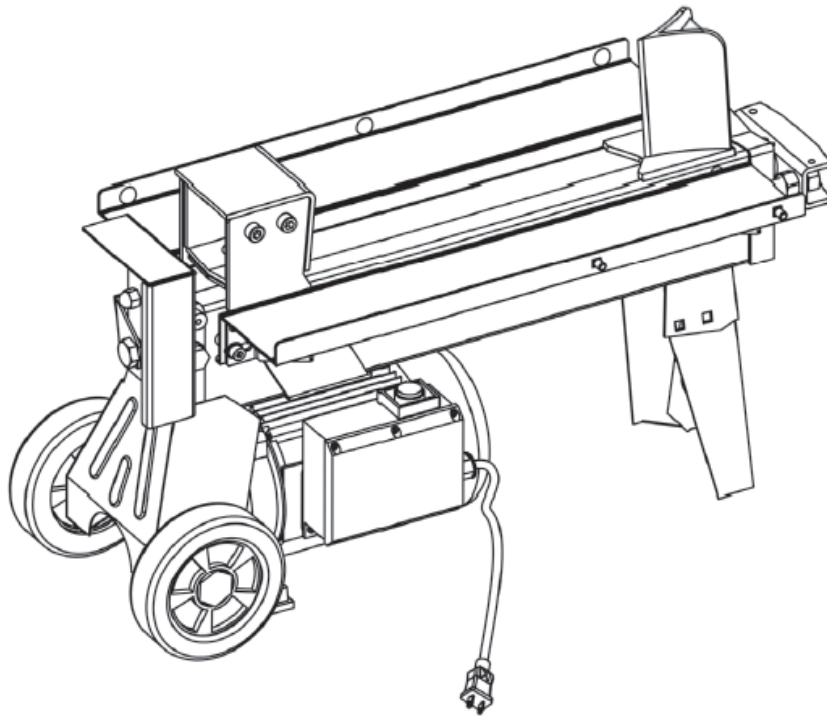
1



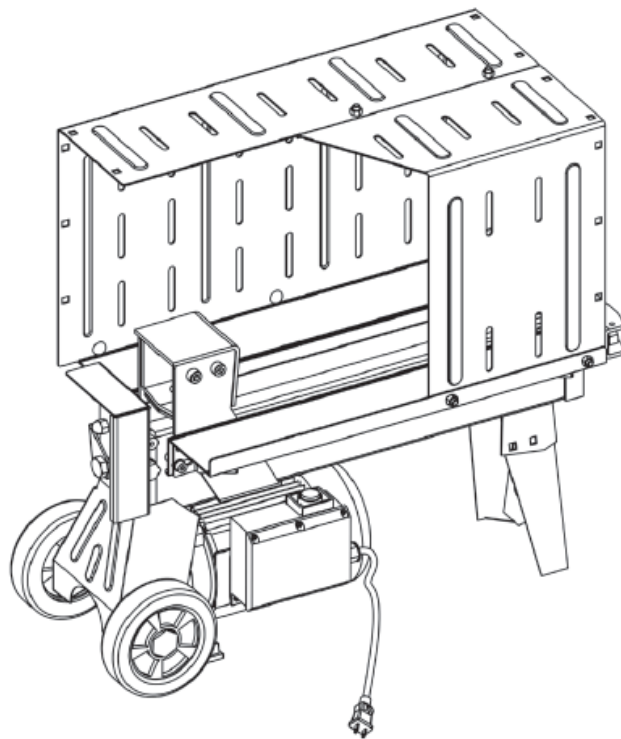
2



3

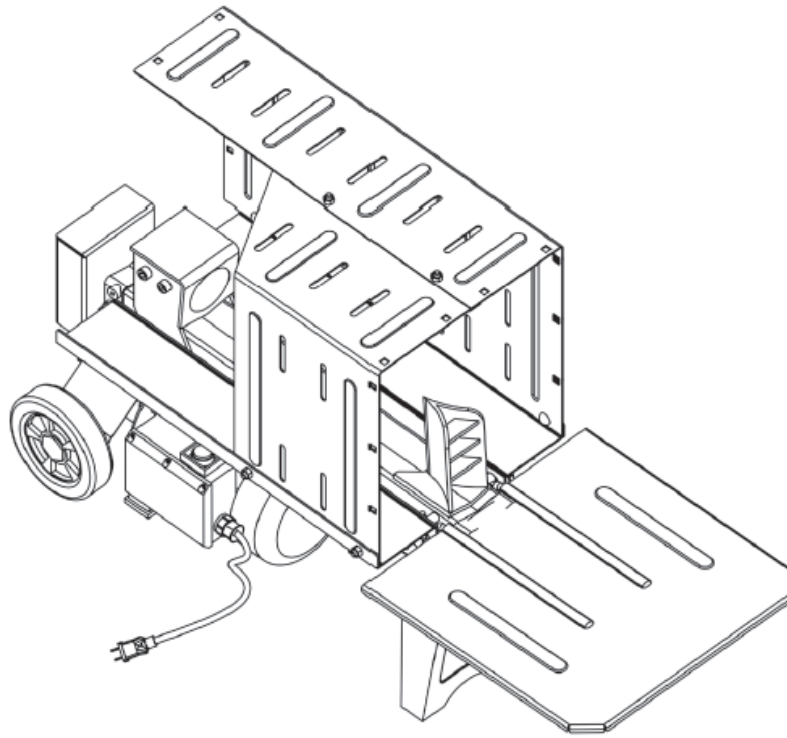


4

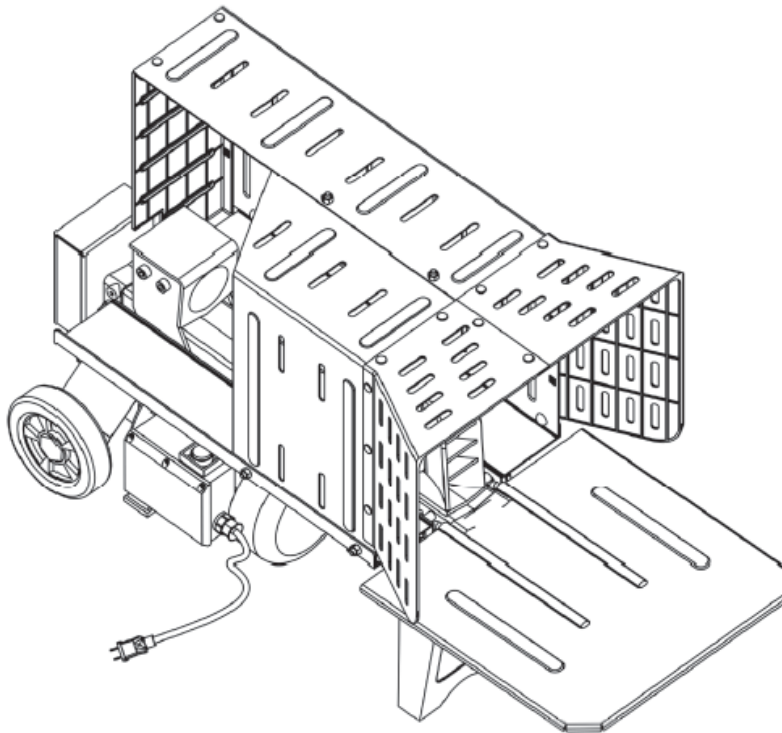




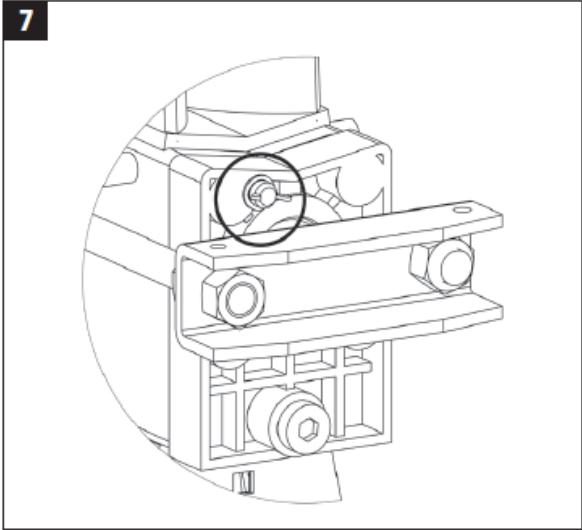
5



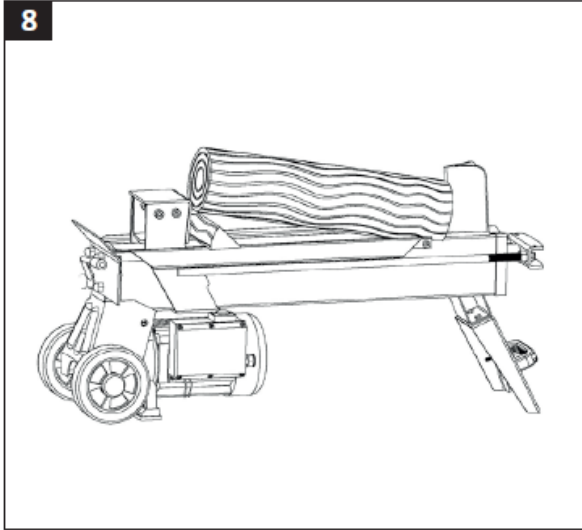
6



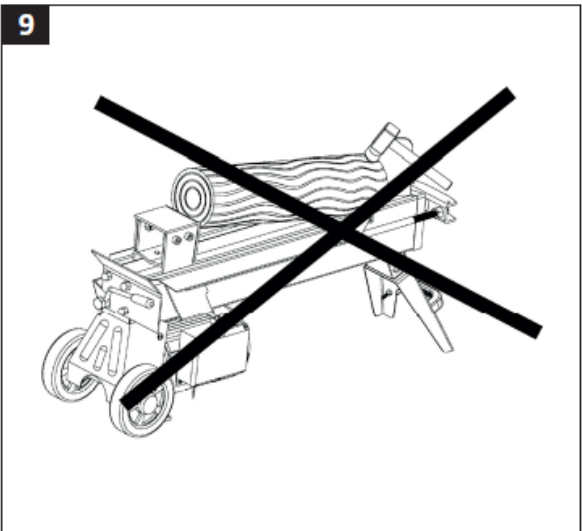
7



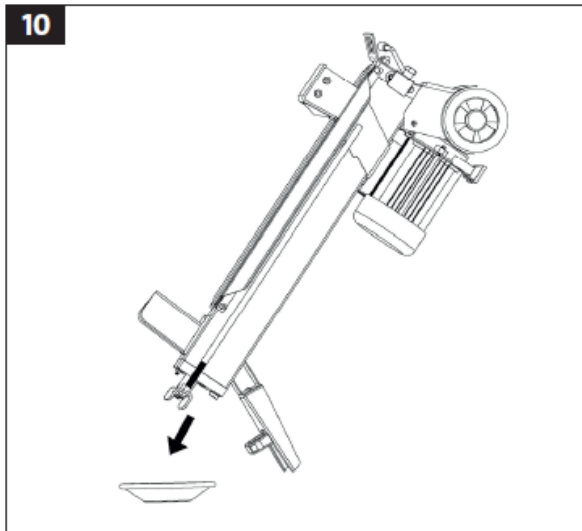
8



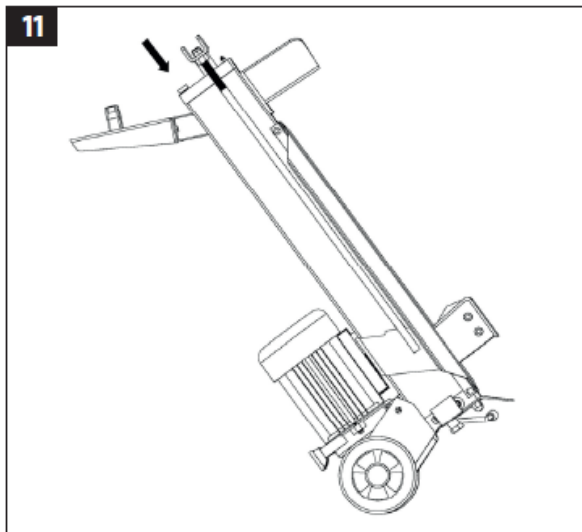
9



10



11



## Leírás

1. elülső védőburkolat
2. támaszláb
3. főkapcsoló
4. motor
5. kerekek
6. vezérlő kar
7. tolattyú
8. munkaasztal (1. Ábra)
9. kivezető asztal
10. elülső burkolat
11. M6-os szárnyas csavar 2 db
12. M8x16-os tartó csavar 5 db
13. lapos alátét  $\varnothing$  8mm 5 db
14. baloldali merevítés
15. M8-as tartó csavar 7 db
16. baloldali rönk támasz
17. jobboldali rönk támasz
18. jobb oldali merevítés
19. végburkolat
20. jobboldali burkolat
21. baloldali burkolat
22. M8-as biztosító csavaranya 7 db
23. Tömítő dugó 17 db (2. Ábra)

## Összeszerelés

1. Csavarozza fel a támasztó lábat a rönk hasítógépre (3. Ábra)
2. Emelje meg a gépet mindkét fogantyúja segítségével és helyezze fel egy vízszintes, stabil munkafelületre, amelynek magassága 60 – 75 cm!
3. Illessze be a bal oldali merevítést (14) a bal oldali rönk támaszba 1 db M8x16-os tartó csavarral (12) és egy lapos alátéttel (13), majd szorítsa meg egy csillagkulccsal! Illessze fel a jobb oldali merevítést (18) a jobb oldali rönk támaszba (17) 1 db M8x16-os tartó csavarral (12) és lapos alátéttel (13), majd egy csillagkulccsal szorítsa meg azt!
4. Illessze fel a bal oldali burkolatot (21) a bal oldali rönk támaszra (16) 2 db M8-as tartó csavarral és rögzítő csavaranyával, majd szorítsa meg őket egy csillagkulccsal!
5. Illessze fel a jobb oldali burkolatot (20) a jobb oldali rönktámaszra (17) 3 db M8-as tartó csavarral és rögzítő csavaranyával, majd szorítsa meg őket egy csillagkulccsal!

6. Illessze össze a bal oldali burkolatot (21) a jobb oldali burkolattal (20) 2 db M8-as csavarral és rögzítő anyacsavarral, és szorítsa meg őket egy csillagkulccsal!  
(4. Ábra)
7. Illessze a kampót a kivezető asztal elülső széléhez, a munkaasztal felületének henger alakú részébe, majd a másik szélet a hengeres fejhez!  
(5. ábra)
8. csavarjon be 2 db M6-s szárnyas csavart az erre kialakított nyílásokba a bal oldali és a jobb oldali rönk támaszban! Az M6-os csavarokat ki kell csavarozni a kivezető asztal leszereléséhez!
9. Az elülső védőburkolatba és a hátsó burkolatba helyezze be a 17 db nejlontömítő dugót egy fakalapács segítségével! A fakalapács segítségével finoman vezesse bele a tömítő dugókat a számukra kialakított nyílásokba a baloldali és jobb oldali burokba is!  
(6. Ábra)
10. Ha a rönk hasító gépnek nem tud biztosítani állványzatot, akkor helyezze fel egy stabil munkaasztalra, amelynek a magassága kb 85 cm!

## Használat

### Rendeltetés szerinti használat

A rönk hasítót csak otthoni, 5 és 40 Celsius fok közötti környezeti hőmérséklet mellett 1000 méteres tengerszint feletti magasságon történő használatra tervezték. A viszonylagos páratartalom ideális értéke nem haladja meg az 50%-ot 40 fokos hőmérséklet mellett. A gép szállításához és tárolásához az ideális hőmérséklet a – 25 és 50 Celsius fok közötti hőmérsékleti érték.

### Légtelenítés

- A rönkhasító indítása előtt, csavarja ki a légtelenítő csavart (bekarikázott alkatrész a 7. ábrán) pár fordulatnyira, hogy a levegőáramlat meginduljon az olajtartályban!
- A tartályban felélénkülő légáramlat észrevehető a rönk hasító gép használata során!
- A gép mozgatása előtt, győződjön meg arról, hogy a szellőztető csavart megfelelően visszacsavarta, ezzel meggátolva, hogy az olaj kiszivárogjon a mozgatás során!

Megjegyzés: A sűrített levegő bent marad a hidraulikus rendszerben, ha a szellőztető csavart nem csavarja ki! Ez tönkreteszi a tömítéseket és tartósan károsítja a gépet!

**FIGYELMEZTETÉS!**

## **Ne állítsa el a maximális nyomás állító csavart !**

Az állító csavart ne állítsa be maximum nyomás értékre! A megengedett maximum nyomást a gyártás során beállítják majd az állító csavart elzárják, ezzel biztosítva, hogy a hasító erő soha nem lépi túl a megfelelő értéket! Ha ezt a beállítást megváltoztatja, az komoly sérülésveszéllyel és kár kockázatával jár, valamint az olajszivattyú működésére nézve elégtelen nyomásértéket eredményezhet!

### **A használat menete**

Annak biztosítása érdekében, hogy a hasítógép használata biztonságos, használja a vezérlő rendszert, amely szükségesé teszi mindkét kéz igénybevételét: egyik kéz a hidraulikus vezérlőkaron a másik a főkapcsolón! A tolattyú leáll, ha bármelyiket elengedi!

Ha mind a hidraulikus vezérlőkart és a főkapcsolót elengedi, a tolattyú visszaáll a kiindulási állapotába. A hidraulikus vezérlőkaron található egy kioldó zár is, amely megakadályozza a kar akaratlan lenyomásából származó veszélyhelyzetet! Húzza vissza a kioldó zárat a mutatóujjával és nyomja előre a kart!

### **Megjegyzés:**

Kemény rönk hasogatása esetén ne nyomja le a kart 5 másodpercnél tovább! Ha túl sokáig tartja lenyomva a kart, az a hidraulikus olaj felhevüléséhez vezethet és kárt okozhat a hasítógépben! Ha a rönk nem hasad fel, forgassa el 90 fokban és tegyen kísérletet újra! Ha a rönk ekkor sem hasad fel, selejtezze ki a rönköt!

A rönköt az erezet irány mentén hasítjuk fel! Soha ne kísérelje meg az erezetre merőlegesen felhasítani: ez a művelet komoly sérülésveszéllyel és kár kockázattal jár! Soha ne kísérelje meg kettő vagy több rönk egyidőben történő hasítását! Ilyen kísérlet alkalmával komoly veszély áll fenn, hogy az egyik rönk kirepülhet a fellépő erők hatására és komoly sérülést okozhat a gépkezelőjében!

### **Megjegyzés:**

A rönköt mindig stabilan helyezze fel a munkaasztalra a rönktámasztóval! Úgy helyezze el a rönköt, hogy az ne forgolódjon, inogjon vagy csússzon el a munkamenet ideje alatt! Ne helyezze a rönköt a vágólap tetejére! Ez kárt tehet a vágólapban és a gépben!

### **A beszorult rönk kiszabadítása:**

1. Engedje el az irányító rendszert, a hidraulikus kart és a főkapcsolót!

2. Amikor a tolattyú visszaáll az kiinduló pozíciójába, helyezzen egy faéket a beszorult rönk alá!  
(8. ábra)
3. Hozza működésbe a tolattyút, hogy az ék a beszorult rönk alá fusson!
4. Ismételje meg a műveletet vastagabb ékekkel, amíg a rönk ki nem szabadul!

Megjegyzés:

Soha ne próbálja meg a beszorult rönköt ütögetéssel és kopogtatással kiszabadítani! Ez kárt tehet a gépben, vagy ennek következtében a rönk váratlanul elszabadulhat és személyi sérülést okozhat!

(9. ábra)

## **Karbantartás**

### **Az ék élezése**

A készüléken az ék idővel tompább lesz. Egy finom reszelővel távolítsa el a sorját vagy az összenyomódott részeket az ék élén.

### **A hidraulikus olaj cseréje**

A hidraulikus olajat kb 100 óra munkaidő, de legkésőbb 1 év elteltével le kell cserélni! A tartály térfogata kb 2,4 liter. Kérjük gondoskodjon megfelelő minőségű hidraulikus olaj beszerzéséről.

Kövesse az alábbi utasításokat:

1. Kapcsolja le a motort és várjon, amíg az összes mozgó alkatrész leáll!
2. Csavarja le és távolítsa el a mérőpálcával ellátott olaj lefolyószelepet!
3. billentse meg a gépet a tartólábon és engedje a fáradt olajat kicsorogni egy tárolóba, amelynek űrtartalma minimum 4 liter!  
(10. ábra)
4. Döntse meg a gépet a támaszték lábbon!
5. Csavarja vissza a lefolyószelepet. Töltse be a friss hidraulikus olajat! A megfelelő mennyiség értékét a műszaki adatoknál találhatja meg.  
(11. Ábra)
6. Állítsa fel a hasítógépet! Tisztítsa meg a mérőpálcát és helyezze vissza a tartályba!
7. Ezután vegye ki a mérőpálcás szelepet és ellenőrizze a mérőpálcán az olajsintet! A megfelelő olajsint a pálcán található két jelzés közé esik.
8. Ellenőrizze, hogy az olaj nem szivárog!

**Fontos:**

Rendszeres időközönként ellenőrizze, hogy az olaj szint a mérőpálcán lévő két jelzés között áll! Ha az olaj szint a kívánt intervallum alsó értéke alá csökkent, töltsen utána!

## Hibaelhárítás

Probléma	Lehetséges oka	Lehetséges megoldás
A motor nem indul be	A túlterheltség gátló aktiválódott.	Szakemberrel ellenőriztesse a kapcsolódobozt, hogy visszaállíthassa a túlterheltség gátlót. (nem garanciális)
A rönk nem hasad szét	A rönk pozíciója nem megfelelő!	A rönköt igazítsa az utasításoknak megfelelő pozícióba!
	A rönk mérete túl nagy vagy túl kemény az anyaga	Ne lépje túl az előírt méreteket! Ne kíséreljen meg olyan rönköt széthasítani, amelynek az anyaga túl kemény
	A hasító kés éle tompa	Az utasításoknak megfelelően élesítse meg!
	Az olaj szivárog	Keresse meg a szivárgás forrását és vegye fel a kapcsolatot egy szakképzett karbantartó központtal
	A nyomás érték jóvá nem hagyott megváltoztatása, ami által a nyomás érték túl magas vagy túl alacsony (elzárt állító csavar)	Lépjön kapcsolatba egy szakképzett karbantartó központtal (nem garanciális)
A tolattyú nem mozog egyenletesen, a hasítógép szokatlan és rendellenes zajokat vagy rezgést ad ki	A hidraulikus olaj mennyisége és szintje lecsökkent és túl sok levegő jutott a hidraulikus rendszerbe!	Ellenőrizze az olajsintet és töltsön utána ha szükséges
Olajszivárgás a tolattyú körül vagy más alkatrészénél	Levegő került a hidraulikus rendszerbe a gép használata során	Használat előtt pár fordulatnyira csavarja ki a szellőztető csavart
	A szellőztető csavar nincs visszacsavarva a helyére a gép mozgásának ideje alatt	A gép mozgása előtt csavarja vissza a szellőztető csavart
	A lefolyó szelep meglazult vagy nem lett visszatekerve megfelelően	Tekerje vissza a mérőpálcás lefolyó szelepet
	Elhasználódott szigetelés vagy szerelvények	Lépjön kapcsolatba egy szakképzett karbantartó központtal

## Műszaki adatok

	GXLS437	GXLS552
Névleges feszültség:	230 V ~50 Hz	
Teljesítményfelvétel	1500 W	
Szigetelés osztályozása	IP54	
Hasítási nyomaték	39 kN	49 kN
Hidraulikus nyomás	16 MPa	20 Mpa
Hidraulikus olaj mennyiség	~2,4 liter	~3,3 liter
Rönk maximális hossza:	37cm	52cm
Rönk átmérője:	5 – 25 cm	
Gép kiterjedése:	110 x 48 x 70.5 cm	140 x 46 x 65 cm
Súly	46,8 kg	53 kg
Zajszint	91 dB	

*A mérési eredmények az EN 60204 szabványnak megfelelően kerültek meghatározásra.*

A megadott rönk átmérő csupán útmutatásként szolgál. A vékonyabb (min. 5 cm) rönk hasítása nehezebb műveletnek bizonyulhat, ha az anyaga csomós. Ezzel szemben a vastagabb rönk (max. 25 cm) hasítása annak csomómentes anyaga esetén könnyű műveletnek bizonyulhat.

Alkatrészt, kiegészítőt a következő két módon rendelhet:

1. látogasson el a <http://www.novotrading.hu> weboldalra, s keresse meg a terméket (készüléket), amelyhez kiegészítőt, alkatrészt rendelne (pl. a weboldalon található keresőbe írja be a termék cikkszámát, vagy nevét). Kattintson a kívánt termékre. Amennyiben a termékhez elérhető cikkszámú kiegészítők, alkatrészek, akkor azok ott listázva vannak. Kattintson a kívánt kiegészítőre, s rendelje meg.
2. Amennyiben a keresett alkatrész a fenti módon nem található, akkor kérjük, a <http://www.novotrading.hu> weboldalon az „ALKATRÉSZRENDELÉS” menüpontra kattintson, s kövesse az ott leírtakat.

Gyártó: Novotrading Kft., 1033 Budapest, Szentendrei út 89-95.





# EK MEGFELELŐSÉGI NYILATKOZAT

(a 16/2008 (VIII. 30.) NFGM, valamint a 8/2016. (XII. 6.) NMHH rendelet előírásai szerint)

Mi, Novotrading Kft., H-1033 Budapest, Szentendrei út 89-95. (gyártó)  
egyedül, saját felelősségünkre kijelentjük, hogy az alábbi termék:  
(a termék azonosító adatai)

## GXLS437 / GXLS552 Rönkhasító

A rendeltetésszerű biztonságos használatnak, valamint az alábbiakban felsorolt vonatkozó előírásoknak

### M E G F E L E L

Jelen CE Megfelelőségi nyilatkozathoz alkalmazott előírások és szabványok jegyzéke:

Irányelvek:

2006/42/EK előírás gépekre, szerkezetekre  
2014/35/EU előírás kiefeszültségekkel működő termékekre (LVD)  
2014/30/EU előírás elektromágneses zavar kibocsátására (EMC)  
2011/65/EU egyes veszélyes anyagok elektromos és elektronikus berendezésekben való alkalmazásának korlátozásáról (RoHS)

Egyéb műszaki előírás, egyeztetett szabvány:

EN 609-1:2017, EN 60204-1:2006/A1:2009  
EN 55014-1:2017, EN 55014-2:2015,  
EN 61000-3-2:2014, EN 61000-3-11:2000, EN 62233:2008

A tanúsító szerv neve:

**TÜV SÜD Product Service GmbH**

**Ridlerstrasse 65, D-80339 München, Németország**

A termék CE megfelelőségi jellel került kereskedelmi forgalomba a vonatkozó harmonizált jogszabályok előírásainak megfelelően.

Budapest, 2021.06.05.

A nyilatkozattétel helye és kelte



Dobák István

Ügyvezető

(A gyártó nevében kötelezettség vállalására  
feljogosított aláíró neve, P.H.)

