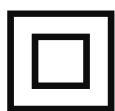


XSP16B
Battery Sprayer



XSP16B

Akkumulátoros permetező

Használati útmutató

Köszönjük, hogy megvásárolta ezt a terméket. Ebben a dokumentumban hasznos információkat talál a termék rendeltetésszerű és helyes használatával kapcsolatban, ezért kérjük, olvassa el figyelmesen! Jelen használati útmutató az eredeti fordítása és kiegészítése.



Biztonság mindenekelőtt! Kérjük, feltétlenül olvassa el a mellékelt Biztonsági Utasításokat is! Azok be nem tartása áramütést, tüzet vagy személyi sérülést okozhat.

Rendeltetésszerű használat

Az akkumulátoros permetezőgép egy rugalmas és nagyon hatékony eszköze a növényvédelemnek. A készülékkel kiszórható gyomirtó, sterilizáló, járvány megelőző anyag, apró műtrágya és kémiai anyagok. A készülék hegyvidéken is használható. Bármely, az említettektől eltérő felhasználás a készülékben kárt tehet. A nem rendeltetésszerű használatból eredő mindennemű kárért a felelősség kizárólag a felhasználót terheli.

Figyelmeztetés! Kérjük alaposan olvassa el és értse meg ezt a használati útmutatót a készülék használata előtt, és tartsa meg a leírást a jövőbeni használatra! A készülékét csakis a használati útmutatóval együtt adja át másnak!

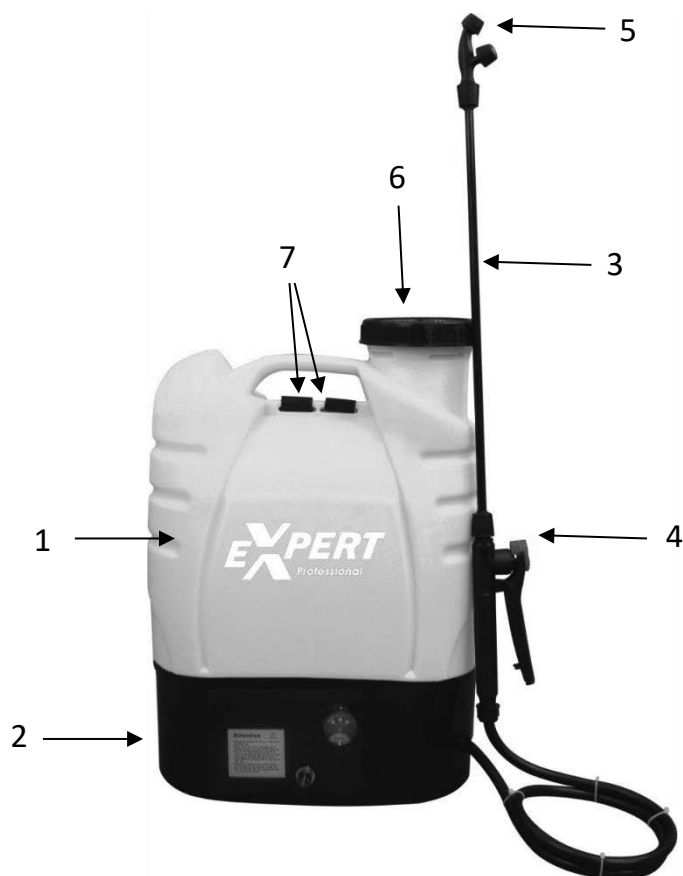


Figyelmeztetés! A terméket sose használja gyermekek vagy háziállatok közelében!

A terméket nem használhatják szellemileg sérült vagy érzékelésükben korlátozott személyek, gyermekek, és olyan személyek, akik korlátozottak a mozgásukban vagy fizikumuk nem alkalmas a gép használatára!

A készülék részei

1. Permetszer tartály
2. Akkumulátor
3. Permetezőszár
4. Permetezőpisztoly
5. Fúvóka
6. Tartályt záró kupak
7. Vállpántok



Figyelmeztető szimbólumok

A készülék adatlapján lehetnek jelzések.

Ezek fontos információt jelölnek a termékkel vagy a használatával kapcsolatban.



A készülék használata előtt figyelmesen olvassa el a használati útmutatót.



Fokozottan tűzveszélyes, kérjük tartsa szem előtt a tűzvédelmi előírásokat.



Vigyázat! A készülék burkolata felmelegszik!



A készülék használata közben mindig viseljen fülvédőt.



Használjon megfelelő munkakesztyűt illetőleg lábbelit.



Megfelel a termékre vonatkozó szabványoknak.



Védő öltözék használata kötelező!



Használat közben légzésvédő használata kötelező!



Használat után mindig mosson kezet fertőtlenítő szerrel!



Az elektronikus hulladékok nem tehetők a háztartási hulladék közé. Kérjük vigye el az újrahasznosító üzembe. Kérdezze meg a helyi hatóságot vagy a kereskedőt az újrahasznosítás lehetőségéről.

Általános biztonsági utasítások

Ez a dokumentum fontos információkat tartalmaz akkumulátoros készülékek biztonságos működtetésével kapcsolatban, kérjük olvassa el figyelmesen! Az alább alkalmazott „szerszámgép” fogalom az akkumulátoros elektromos kéziszerszámokat (kábel nélkül) foglalja magában.

Figyelem! Olvassa el valamennyi előírást. A következőkben leírt előírások be nem tartása áramütésekhez, tűzhöz és/vagy súlyos testi sérülésekhez, illetve a készülék meghibásodásához vezethet. Az ilyen jellegű meghibásodásért és kárért a felelősség kizárólag a felhasználót terheli.

Kérjük, feltétlenül olvassa el a mellékelt használati útmutatót is!

1. Személyi biztonsági előírások

Munka közben mindig figyeljen, ügyeljen arra, amit csinál és meggondoltan dolgozzon a kéziszerszámmal. Ha fáradt, vagy ha kábítószert, vagy alkohol hatása alatt áll, vagy orvosságot vett be, ne használja a szerszámgépet. A szerszámgéppel végzett munka közben már egy pillanatnyi figyelmetlenség is komoly sérülésekhez vezethet.

Viseljen személyi védőfelszerelést és mindig viseljen védőszemüveget. A személyi védőfelszerelések, mint porvédő álarc, csúszás-biztos védőcipő, védősapka és fülvédő használata a szerszámgép használata jellegének megfelelően csökkenti a személyes sérülések kockázatát.

Viseljen megfelelő ruházatot. Ne viseljen bő ruhát vagy ékszereket. Tartsa távol a haját, a ruháját és a kesztyűjét a mozgó részekről. A bő ruhát, az ékszereket és a hosszú haját a mozgó alkatrészek magukkal rántathatják.

Kerülje el a szerszámgép akaratlan üzembe helyezését. Győződjön meg arról, hogy a kapcsoló az „OFF” („Ki”) helyzetben van, mielőtt bedugná a csatlakozó dugót a dugaszolóaljzatba. Ha a szerszámgép felemelése közben az ujját a kapcsolón tartja, vagy a készüléket bekapcsolt állapotban csatlakoztatja az áramforráshoz, az balesetekhez vezethet.

2. Akkumulátoros készülékek

Tartsa távol az elektromos készüléket az esőtől és a nedvesség hatásaitól. Ha víz hatol be egy elektromos kéziszerszámba, ez megnöveli az áramütés veszélyét.

Óvja az akkumulátort a nedvességtől!

Ne használjon sérült, vagy deformálódott akkumulátort!

Ne nyissa fel az akkumulátort!

Az akkumulátor érintkezőit ne érintse meg és ne zárja rövidre!

Győződjön meg róla, hogy a készülék ki van kapcsolva, mielőtt beszerelné a készülékbe az akkumulátort. Ha egy bekapcsolt elektromos kéziszerszámba szerel be egy akkumulátort, az balesetekhez vezethet.

Az akkumulátort csak a gyártó által ajánlott töltőkészülékekben töltsse fel. Ha egy bizonyos akkumulátortípus feltöltésére szolgáló töltőkészülékben egy másik akkumulátort próbál feltölteni, tűz keletkezhet.

Az elektromos kéziszerszámban csak az ahhoz tartozó akkumulátort használja. Más akkumulátorok használata személyi sérüléseket és tüzet okozhat.

Tartsa távol a használaton kívüli akkumulátort irodai kapcsoktól, pénzérméktől, kulcsoktól, szögektől, csavaroktól és más kisméretű fémtárgyaktól, amelyek áthidalhatják az érintkezőket. Az akkumulátor érintkezői közötti rövidzárlat égési sérüléseket vagy tüzet okozhat.

Hibás alkalmazás esetén az akkumulátorból folyadék léphet ki. Kerülje el az érintkezést a folyadékkal. Ha véletlenül mégis érintkezésbe jutott az akkumulátor-folyadékkal, azonnal öblítse le vízzel az érintett felületet. Ha a folyadék a szemébe jutott, az öblítésen felül azonnal keressen fel egy orvost.

A kilépő akkumulátorfolyadék irritációkat vagy égéses bőrsérüléseket okozhat.

Karbantartás előtt, és ha hosszabb ideig nem fogja használni a szerszámgépet, vegye ki az akkumulátort a készülékből.

3. Szerviz

A szerszámgépet csak szakképzett személyzet és csak eredeti pótalkatrészek felhasználásával javíthatja. Ez biztosítja, hogy a szerszámgép biztonságos szerszám maradjon.

Üzembe helyezés előtt

Vállpánt összeszerelés

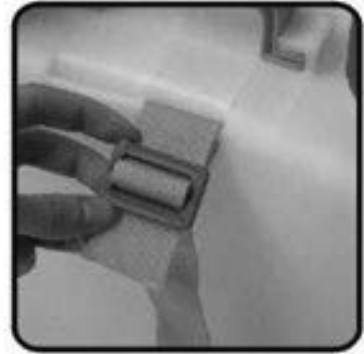
A csatok összeszerelése:



1. Fűzze át a pántot a csaton.



2. Fűzze át felfelé a pántot a hevederhurok nyílás felső részén keresztül.



3. Fűzze vissza a pántot a csaton keresztül.

Műanyag kapcsok összeszerelése:



1. Fűzze le a pántot a hevederhurkon keresztül.



2. A sima oldalról fűzze át a pántot a műanyag rögzítő hasítékán, majd fordítsa vissza úgy, hogy az párhuzamos legyen a pánt másik végével.



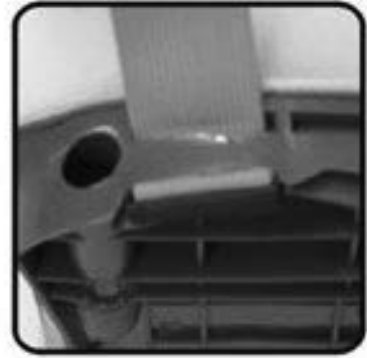
3. Fűzze vissza a pántot felfelé, a hevederhurok nyílás felső részén keresztül.



4. Húzza fel a pánt mindkét szárát.



5. Hozza egy vonalba a műanyag rögzítőt és a hevederhurok nyílást.



6. A vállpánton lévő műanyag rögzítőt nyomja be addig a hevederhurok nyílásba, amíg az megfelelő pozícióba nem kerül.

Kezelési utasítások

Töltő működtetése

Győződjön meg arról, hogy a töltő bemeneti paraméterei megegyeznek a hálózattal. Amennyiben nem, vegye fel a kapcsolatot a forgalmazóval.

A permetező akkumulátorát szállítás előtt teljesen feltöltik. Azonban a szállítás közbeni esetleges merülés miatt érdemes használat előtt ellenőrizni a töltöttségi szintjét. Amennyiben a lámpa pirosan világít, úgy utántöltés szükséges. Egy töltéssel kb. 8-12 órát bír az akkumulátor. Ezt az időt több tényező befolyásolja (pl. akku állapota, hőmérséklet, permetlé konzisztenciája stb.).

Az akkumulátor a permetezőben tölthető, egyszerűen csatlakoztassa a töltőt az akkumulátorhoz. Amikor a lámpa ismét kéken világít, a töltés befejeződött. Töltés közben a lámpa piros fényt ad.

A készülék használata előtt teljesen töltse fel az akkumulátort.

Feszültségmérő

A permetező egy 0-30V között mérő feszültségmérővel van felszerelve. A berendezés akkor működik, ha a feszültség 10-15V között van. Amennyiben a feszültség 10V alá csökken mihamarabb töltse fel az akkumulátort. A feszültségmérő csak az akkumulátor töltöttségi szintjét mutatja bekapcsolt gépnél. Nem hagyományos skálás megjelenítéssel, hanem LED-es skálával. Amennyiben az akkumulátort tölteni szükséges, úgy a piros jelölés alatt kigyullad egy piros égő, mely alatt „H” jelölést lát. Bekapcsolt gép esetén a zöld és sárga jelölés alatt világít a lámpa („L” és „N” jelölések felett).

A permetező legalacsonyabb működési feszültsége 10,5~10,8V. A töltőt száraz, jól szellőztetett, fedett helyen használja, úgy, hogy 50 cm-rel a talaj felett helyezi el.

Amennyiben a permetezőt csak rövid idegi használta, nem szükséges tölteni az akkumulátort. Huzamosabb tárolást (1-2 hónap) követően javasolt teljesen lemeríteni az akkumulátort, mielőtt feltöltené.

Vegyi anyagok betöltése

Töltse fel a tartályt az előkészített permetlével a szűrőn keresztül és zárja le a fedelét. Ellenőrizze, hogy a tartály alján nem szivárogo-e a folyadék.

Soha ne merítse vízbe a permetezőt töltés vagy tisztítás céljából!

Ki-/bekapcsoló (szabályozatlan feszültség kapcsoló) két állásban működhet: „I” a szivattyú működik. „O” kikapcsolt állapot.

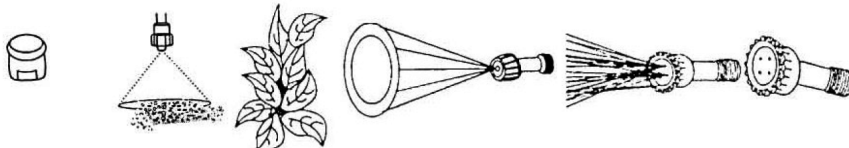
Potméter (szabályozott feszültség beállítás) a motor fordulatszámát/felvett feszültségét szabályozza. Kis feszültség esetén a szórószár kisebb nyomást kap, így egyenletes szórást biztosít. Nagy feszültség esetén a szórás erőteljesebb. A szabályzó óramutatóval egyező irányba történő csavarásával növeljük a feszültséget, ellentétes irányba csökkentjük.

Ez a permetező túlnyomás-védelemmel van ellátva, ami a hidraulikus pumpa nyomását automatikusan elengedi, ha a fúvóka el van dugulva vagy a kapcsoló el van zárva.

Leállítás

A permetezés befejezéséhez nyomja le a fogantyút és kissé tolja előre a rögzítő reteszt a feloldáshoz (amennyiben reteszelt állapotban permetezett), majd engedje fel a kapcsolót, így a permetezés leáll, majd a szivattyú kikapcsol.

Három féle fúvóka van a készülékhez:



1. **Legyező fúvóka:** egyenletesen szórja a permetet. Alacsony növényekhez és gyomirtó szer permetezéséhez. Vegye figyelembe a szelet és vele párhuzamosan mozogva az egyik oldalról permetezzen.
2. **Y alakú, kúpos fúvóka:** kártevők irtására a legalkalmasabb. A szélnek keresztbe haladjon.
3. **Négylyukú állítható fúvóka:** magas növények és gyümölcsfák permetezéséhez. Azonban jelentősen nőhet a permetszer igény.

Fúvóka típusa	Nyomás (bar)	Átfolyás (l/perc)
Kúpos	2,9-3,2	0,8-0,9
Legyező	1,6-1,7	1,5-1,6
Négylyukú	2,7-2,8	0,8-0,85

Figyelmeztetések

1. Az akkumulátor fel lett töltve csomagolás előtt, azonban szállítás és tárolás közben lemerül. Első használat előtt töltsse fel.
2. Soha ne használja a készüléket folyadék nélkül, mert a membrán tönkre mehet.
3. Ha erőtlennek hangzik a készülék vagy a permet nem elég finom hosszú használat után, az akkumulátor lemerülőben van és eljött az ideje a feltöltésének. Csatlakoztassa a töltőkábelt a töltőcsatlakozóhoz anélkül, hogy eltávolítaná az akkumulátort a készülékből.
Legalább 8 órán át töltsse az akkumulátort. A töltőt száraz, jól szellőző, biztonságos helyre tegye, legalább 50 cm-rel a padló fölé.
4. Első használat előtt tiszta víz permetezésével kell ellenőrizni a permet megfelelő finomságát és a megfelelő tömítettséget.
5. Néhány dolog, amelyeket be kell tartani permetezéskor:
 - Maszk és kesztyű viselete nélkülözhetetlen. Soha ne használja fedetlen testtel. Soha ne kerüljön a bőre érintkezésbe a permetszerrel. Ne lélegezze be a permetszert! Használat közben légzésvédő használata kötelező! Soha ne permetezzen széllel szemben. Ne permetezzen emberekre, állatokra vagy ételre. Ne használja hosszú ideig magas hőmérsékleten. Ne igyon alkoholt rögtön permetezés után. A permetszer kezelésekor szigorúan be kell tartani permetszer gyártójának előírásait. A vegyszer nem megfelelő arányú hígítása tilos, mivel az veszélyt jelenthet az emberekre és az egész élővilágra, továbbá eredménytelen lesz a permetezés! Ne egyen, ne igyon és ne dohányozzon miközben a permetezővel dolgozik! Használat után mindig mosson kezet fertőtlenítő szerrel! Ha a fúvókák eltömődnének, ne fújja azokat szabaddá a szájával!
 - Soha ne használja olyan különleges folyadékokkal, mint erős sav, erős lúg vagy gyúlékony anyagok. Ne használjon nagyon tartós és nagyon mérgező permetszert zöldségekhez, gyümölcsfákhoz és gyógyszernövényekhez.
 - Érdemes tiszta vízzel próbát tenni az esetleges szivárgások kiszűrésére, valamint a megfelelő porlasztás ellenőrzésére. Vizsgálja meg a biztonságos működést! Vizsgálja meg a permetezőt minden egyes használat előtt látható sérülések és a biztonságos működés szempontjából!
 - A készüléket minden használat után alaposan meg kell tisztítani a korrózió, eltömődés és a régi és új permetszer keveredésének megelőzése érdekében, ami kárt tehet a növényekben és csökkentheti a permetezés hatását. A külsejét nedves ronggyal tisztítsa meg. A belső részek tisztításához töltsse fel vízzel, rázza meg és permetezze ki a vizet.
6. Rövid idejű használat esetén nem szükséges minden használat előtt feltölteni. Hosszabb tárolás esetén rendszeresen fel kell tölteni az akkumulátort a kapacitásának a megőrzése érdekében.
7. Ne használja a készüléket 45°C hőmérséklet felett vagy 10°C alatt. Figyelem! Tűz- és robbanásveszély! Ne tegye ki a készüléket (üresen vagy töltött állapotban) a napsugarak közvetlen hatásának!

8. Fél év használat után távolítsa el a keretet és ellenőrizze a csavarok szorosságát. Ha kilazultak, szorítsa meg őket.

- Tárolás előtt kapcsolja ki a főkapcsolót.
- A készüléket tűz közelébe vinni tilos. A keretet víznek kitenni vagy vízbe meríteni, vízzel tisztítani vagy vízzel feltölteni tilos.
- Soha ne permetezzen a készülékkel port vagy apró szemű anyagokat.
- A töltő burkolatának eltávolítása tilos.

Hiba esetén

Probléma	Okok	Megoldások
A motor nem indul.	<ul style="list-style-type: none"> • A vezeték kicsúszott. • Az akkumulátor lemerült. • A kapcsoló megsérült. 	<ul style="list-style-type: none"> • Szerelje le a keretet és csatlakoztassa jól a vezetékét. • Töltse fel. • Cseréltesse ki a kapcsolót a szervizben.
Furcsa hangot ad a motor.	<ul style="list-style-type: none"> • A szivattyúrögztítő csavarok kilazultak. 	<ul style="list-style-type: none"> • Szorítsa meg a csavarokat.
Alul szivárgás érzékelhető.	<ul style="list-style-type: none"> • A ki- vagy bemeneti cső kilazult vagy eltört az illesztésnél. 	<ul style="list-style-type: none"> • Szerelje le a keretet és szorítsa meg a csőbilincset.
Rossz porlasztás.	<ul style="list-style-type: none"> • A permetező nyílás eldugult. • A permetező nyílás és a terelőlap elkopott. • A terelőlap fordítva van. • A szűrő eltömődött. • A csőcsatlakozások eresztenek. • Akkumulátor lemerült. • Levegő maradt a szivattyúban. 	<ul style="list-style-type: none"> • Távolítsa le a bekerült idegen anyagot. • Cserélje ki a terelőlapot és a permetezőfejet. • Fordítsa meg. • Tisztítsa ki. • Szorítsa meg a csatlakozásokat. • Cserélje ki a lemerülés jelzőt. Töltse fel az akkumulátort. • Vegye le a fúvókát a levegő eltávolításához.

Környezetvédelem



A nyersanyagokat hasznosítsa újra ahelyett, hogy kidobná a szemétkébe.

A készüléket, a tartozékokat és a csomagolást szét kell válogatni a környezetbarát újrahasznosítást segítve.

A műanyag alkatrészek meg vannak jelölve a kategorizált újrahasznosítás érdekében.

Műszaki adatok

Típus	XSP16B
Nettó tömeg	7,4kg
Méret	40x190x555 mm
Tartálytérfogat	16 liter
Szivattyú	membrános
Akkumulátor	12V, 8Ah (karbantartásmentes)
Hálózati töltő bemenet	230V/50Hz
kimenet	DC 12V, 2A
Nyomás tartomány	2-3 bar

A mérési eredmények az EN ISO 12100 szabványnak megfelelően kerültek meghatározásra.

Alkatrészrendelés

Alkatrészt a <https://www.novotrading.hu> weboldalról rendelhet az alkatrészrendelés űrlap kitöltésével, vagy a jótállási jegyen szereplő szervizpartnerrel való kapcsolatfelvétellel.

A következő adatok megadására lesz mindenképp szüksége:

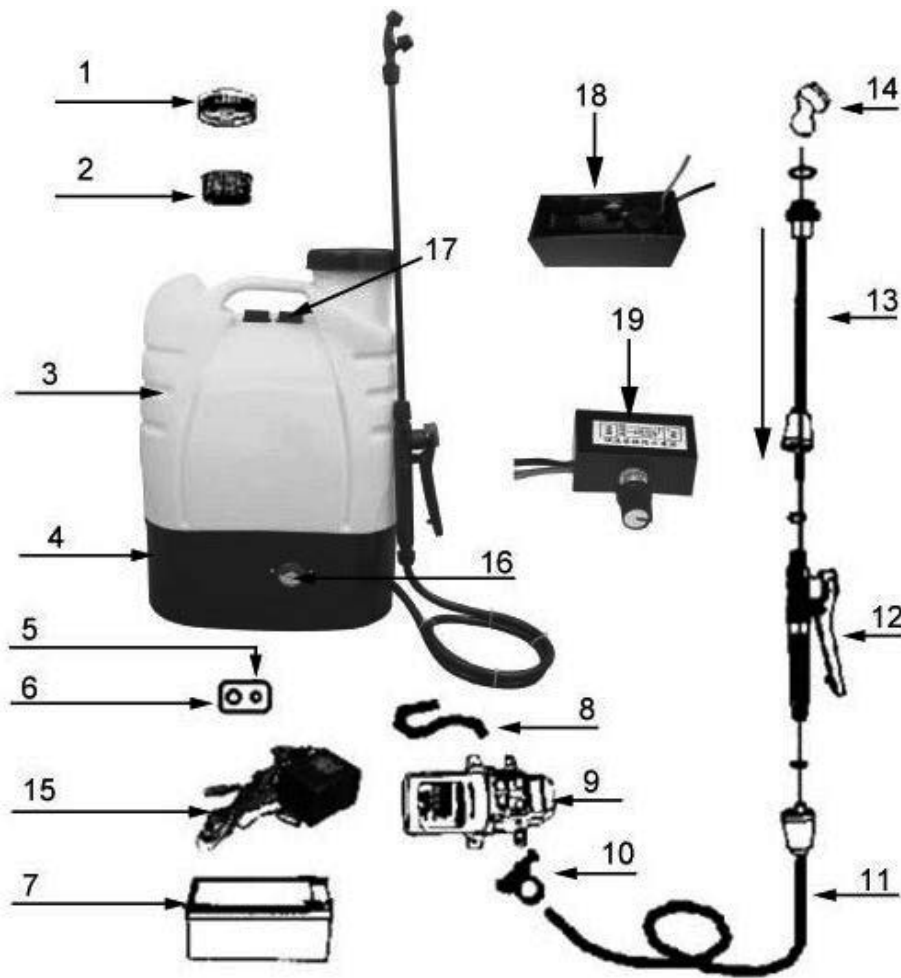
- A készülék típusa
- A készülék sorozatszám (S/N szám, közvetlenül a terméken található)
- Alkatrész megnevezése, leírása

(amennyiben rendelkezésre áll robbantott ábra, az alkatrész ott található száma)

Gyártó: Novotrading Kft., 1033 Budapest, Szentendrei út 89-95.



Robbantott ábra



Alkatrész lista			
1	Tartályt zárósapka	11	Tömlő
2	Szűrő	12	Komplett pisztoly
3	Permet szer tartály	13	Permetező szár
4	Akkumulátor	14	Fúvóka
5	Akkumulátortöltő csatlakozó	15	Töltő
6	Ki-be kapcsoló gomb	16	Volt mérő
7	Akkumulátor	17	Vállpánttartó heveder
8	Kábel	18	Alacsony-fesz. figyelmeztető
9	Komplett szivattyú	19	Szabályozó/potméter
10	Tömlő bilincs		

EK MEGFELELŐSÉGI NYILATKOZAT

(a 16/2008 (VIII. 30.) NFGM, rendelet előírásai szerint)

Mi, Novotrading Kft., H-1033 Budapest, Szentendrei út 89-95.
(importőr)

egyedül, saját felelősségünkre kijelentjük, hogy az alábbi termék:
(a termék azonosító adatai)

XSP16B Akkumulátoros permetező

A rendeltetésszerű biztonságos használatnak, valamint az alábbiakban felsorolt vonatkozó előírásoknak

M E G F E L E L

Jelen EK Megfelelőségi nyilatkozathoz alkalmazott előírások és szabványok jegyzéke:

Irányelvek:

2006/42/EK előírás gépekre, szerkezetekre
2014/35/EU előírás kiefeszültségekkel működő termékekre (LVD)
2014/30/EU előírás elektromágneses zavar kibocsátására (EMC)

Egyéb műszaki előírás, egyeztetett szabvány:

EN ISO 12100-1-2003+A1:2009, EN ISO 12100-2-2003+A1-2009, EN ISO 14121-1-2007,
EN 55014-1:2006/A1:2009, EN 55014-2:1997/A2:2008, EN 61000-3-2:2006/A2:2009,
EN 61000-3-3:2008

A készülék rendelkezik az FVM Mezőgazdasági Gépesítési Intézet forgalmazási engedélyével.
Az engedély száma: 00972

A tanúsító szerv neve:

China Ceprei (Sichuan) Laboratory,
No.45 Wen Ming Dong Road
Longquanyi Chengdu Sichuan P.R. China

A termék CE megfelelőségi jellel került kereskedelmi forgalomba a vonatkozó harmonizált jogszabályok előírásainak megfelelően.

Budapest, 2012.02.08.

A nyilatkozattétel helye és kelte



Dobák István

Ügyvezető

(A gyártó/importőr nevében kötelezettség vállalására
feljogosított aláíró neve, P.H.)

CE