

**EXPERT**<sup>®</sup>  
Professional

**XDWP371**  
**XDWP372**  
**XDWP751**

**Deep Well Submersible Pump**



Eredeti használati  
útmutató



# **XDWP371, XDWP372, XDWP751**

## **Csőbúvár szivattyú**

### **Használati útmutató**

Köszönjük, hogy megvásárolta ezt a terméket. Ebben a dokumentumban hasznos információkat talál a termék rendeltetéséről és helyes telepítésével, és használatával kapcsolatban. Ezért kérjük, olvassa el figyelmesen, mivel olyan alapvető szempontokat soroltunk fel, melyek mindegyikét be kell tartani a beépítéskor valamint az üzemeltetés során!

**Biztonság mindenekelőtt!** Kérjük, feltétlenül olvassa el a Biztonsági Utasításokat is! Azok be nem tartása áramütést, tüzet, vagy személyi sérülést okozhat.

#### **Rendeltetéséről használat:**

A szivattyút olyan tiszta, híg folyós, nem agresszív, nem robbanékony vagy tűzveszélyes folyadékok szállítására tervezték, amelyekben nincsenek szilárd részecskék és szálas anyagok. Bármely, az említettektől eltérő felhasználás a készülékben kárt tehet. A nem rendeltetéséről használatból eredő mindennemű kárért a felelősség kizárólag a felhasználót terheli. A készülék alkalmas tehát talaj- és kútvíz szállítására, magánházak részére; kis vízmű kialakítására, öntözési rendszerekhez (pl.: fóliasátrak) vagy tartályok közötti folyadék átmenelésre.



## Figyelmeztető szimbólumok

A készülék adatlapján lehetnek jelzések.

Ezek fontos információt jelölnek a termékkel vagy a használatával kapcsolatban.



A készülék használata előtt figyelmesen olvassa el a használati útmutatót.



A készülék használata közben mindig viseljen védőszemüveget.



A készülék használata közben mindig viseljen fülvédőt.



Tartós vízbemerítés hatásai ellen (tömítések, áramütés) és por ellen védett



Megfelel a termékre vonatkozó szabványoknak.



Az elektronikus hulladékok nem tehetők a háztartási hulladék közé. Kérjük, vigye el az újrahasznosító üzembe. Kérdezze meg a helyi hatóságot vagy a kereskedőt az újrahasznosítás lehetőségéről.

### Figyelem!

**A szivattyú kizárólag tiszta víz szivattyúzására használható. Semmilyen körülmények között ne járassa a készüléket szárazon. Ezen okokból adódó meghibásodás, vagy bármilyen biztonsági utasításban előírtak figyelmen kívül hagyásából adódó kár, nem minősül garanciális meghibásodásnak, így annak helyreállítási/javítási költségei minden esetben a felhasználót terhelik.**

## Kezelési utasítások és speciális biztonsági előírások



Az olyan biztonsági előírásokat, melyek figyelmen kívül hagyása személyi sérülést okozhat, a „Veszély” jellel jelöltük!



Ezzel a jellel a magasfeszültség veszélyeire figyelmeztetünk.

Kicsomagolásakor, győződjön meg a szivattyú és a motorkábel sértetlenségéről! Ellenőrizze a szivattyú elektromos és hidraulikai adatait, a szivattyún található adattábla segítségével.

Műszaki adatok: Tárolás 0-40°C között, száraz helyen. A készülék elektromos és mechanikus megbontását csak az arra kiképzett szakember végezheti a készülék feszültségmentes állapotában! A biztonságos munkavégzéshez figyelembe kell venni az ebben az utasításban leírt biztonsági előírásokat és a baleset megelőzés magyarországi előírásait. Ki kell zárni a villamos energia által okozott veszélyeket. Be kell tartani az MSz 172-1, 1600-1 és 2100-1 sz. magyar szabványok és helyi áramszolgáltató előírásait.



A szivattyút megváltoztatni vagy átépíteni csak a gyártóm előzetes engedélyével szabad. Az eredeti és gyártómű által engedélyezett alkatrészek használata megalapozza a biztonságot. Az ettől eltérő alkatrészek beépítése a gyártót és a forgalmazót minden felelősség alól mentesíti! Az üzemeltetés során leszállított készülék üzembiztonságát csak a jelen üzemeltetési- és karbantartási utasítás feltételei szerinti üzemeltetés biztosítja. A műszaki adatok között megadott határértéket semmiképpen nem szabad túllépni!

### Figyelem!

A víz / vagy szállított közeg / homoktartalma ne haladja meg az 40 gr/m<sup>3</sup>-t. Az ennél nagyobb homoktartalom a szivattyú beszorulásához, végső soron a szivattyú meghibásodásához és garancia elvesztéséhez vezet! Homokos, erősen szennyezett víz esetén kérjen tanácsot a szerviztől vagy használjon jó minőségű előszűrőt, melyet a szervizben szerezhet be. A szivattyúzott folyadék hőmérséklete nem haladhatja meg a 35°C-t!



Elektromos kábellel kapcsolatos:

A szivattyú gyárilag el van látva motorkábelrel. Ha annak toldása mégis szükséges, tartsa szem előtt, hogy azt kizárólag szakember végezheti a megfelelő vízmentes toldással. A toldáshoz csak RN-F H05 vagy 07-es gumikábel használható az alábbiak szerint:

hossz	minimális kábel minőség
35 méterig	4 x 1 mm <sup>2</sup>
55 méterig	4 x 1,5 mm <sup>2</sup>
82 méterig	4 x 2,5 mm <sup>2</sup>

Figyelem! A fent megadott kábelhosszba minden esetben bele kell számolni a már gyárilag felszerelt kábel hosszát is.

*A szerelt gumikábel hossza nem egyenlő az MSZ EN 60335-2-41:2003+A1:2004+A2:2010 módosításban feltüntetett  $h_1$  működési mélységgel. Ezt a szivattyút 10m vagy 20m hosszú kábellel szerelték, ami toldás nélkül max. 7, illetve 17 méteres működési mélységű kutak szabványos kiszolgálását teszik lehetővé.*

A szivattyút csak földelt hálózati csatlakozóról szabad üzemeltetni!

A készülék egyfázisú motorja /230V/ túlmelegedés ellen beépített hő-védelemmel rendelkezik!



**Telepítés és üzembe helyezés:**

A telepítéshez készítse elő a szivattyút az alábbiak szerint: A szivattyú nyomócsonk mérete 5/4 col, belsőmenetes. Válasszon ki megfelelő hosszúságú nyomásálló tömlőt vagy csövet (célszerű 10 bar-os KPE csövet alkalmazni), melyet szereljen rá a szivattyúra. A csőkeresztmetszet gyárihoz képest jelentős szűkítése komoly átiramlási veszteségeket eredményez, ilyen esetben a szivattyú nem produkálja a gyárilag megadott aramétereket. Használjon simafalú csöveket! A szivattyú rögzítésére a gyárilag kialakított fül segítségével használjon megfelelő /vízálló/ kötelet. Acélsodronyt felfüggesztésre nem ajánljuk, mert a kóboráram és a korrózió miatt folyamatosan gyengül. A szivattyút a motorkábelnél és csőnél fogva emelni tilos és veszélyes! A szivattyú telepítését úgy kell elvégezni, hogy a kút aljától minimum 1m-el feljebb, de a vízszlop tetejétől max. 10 cm kell elhelyezni.

Ha a szárazonfutás veszélye fennáll, a berendezést szárazonfutás elleni védelemmel kell ellátni csőkutaknál elektroszondákkal, ásott- ill. nagy átmérőjű kutaknál szintkapcsolóval, vagy elektronikus áramkapcsolóval. Figyelem! A szárazonfutásból adódó meghibásodás garanciavesztéssel jár! A szivattyúnak üzemeltetése során óránként max. 30 ki-bekapcsolás lehet. A motort 15mp-en belül újraindítani tilos! Ezek az adatokat különösen vízellátó berendezés tervezésénél kell figyelembe venni! A szivattyú karbantartást nem igényel. A berendezést fagyveszélynek kitenni nem szabad!




**Korrózió:**

A szivattyú hidraulikája bizonyos típusoknál alul- felül öntöttvas idomokkal van lezárva, amit egyes vízviszonyok marhatnak, ezért korrózió jelek mutatkozhatnak, de ez az idomok szilárdságát nem befolyásolják (ahol az öntvény festése jobban kopik –pl. fűleknél-, ott előbb jelenik meg a korrózió jele). Intenzívebb a korrózió, ha a szivattyút drótkötéllal, vagy műanyaggal bevont drótkötéllal függesztették fel, vagy ha a csatlakozó szűkítő idom öntvény és nem sárgaréz; ezért ezek kerülése javasolt.



Javítási igényével forduljon a jótállási jegyen szereplő szakszervizhez. A szivattyú bármilyen házilagos megbontása garanciavesztéssel jár!

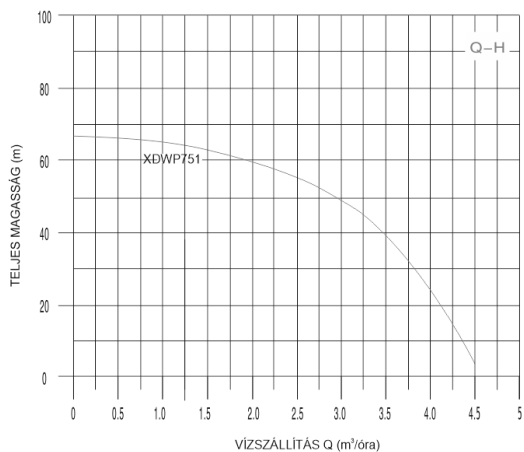
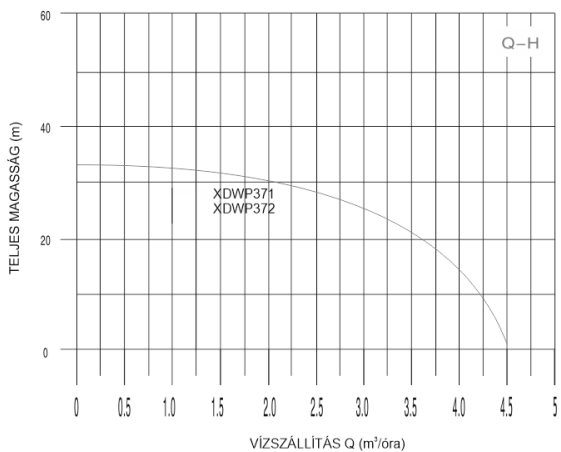
Előforduló hibák és elhárításuk:

Hiba	Oka	Elhárítás
Szivattyú nem indul 	Nincs feszültség  Járókerék szorul	Ellenőrizze a hálózati csatlakozót.  Távolítsa el a szennyeződést.
Szivattyú működik, de kevés vizet szállít    	Nem megfelelő a hálózati feszültség.  Víz elfogyott.  Szívórács eltömődött.  Nyomóvezeték eltömődött.  Nem megfelelő mélységű kútba telepítették a szivattyút.	Szivattyút leállítani, csak az előírt feszültséget használni.  Szivattyút leállítani.  Szivattyút leállítani, rácsot kitisztítani.  Szivattyút leállítani, dugulást elhárítani.  Hibás szivattyúválasztás, szivattyúcseré.

**Műszaki adatok:**

Típus:	XDWP371	XDWP372	XDWP751
Névleges teljesítmény:	370W	370W	750W
Motor teljesítmény:	570W	570W	1100W
Max. folyadékszállítás:	4500 liter/óra	4500 liter/óra	4500 liter/óra
Járókerekek száma:	5	5	10
Max. emelési magasság:	34 méter	34 méter	67 méter
Max. nyomás:	3,4 bar	3,4 bar	6,7 bar
Védelmi osztály:	IP68	IP68	IP68
Nyomócsonk átmérő:	1 ¼" (31,75mm)	1 ¼" (31,75mm)	1 ¼" (31,75mm)
Szivattyú átmérő:	4" (101,6mm)	4" (101,6mm)	4" (101,6mm)
Kábel:	10 méter 4x1mm <sup>2</sup> H07 RNF	20 méter 4x1mm <sup>2</sup> H07 RNF	10 méter 4x1mm <sup>2</sup> H07 RNF
Folyadék max. hőmérséklete:	35 ° C	35 ° C	35 ° C
Szállítható folyadék minősége:	tiszta víz	tiszta víz	tiszta víz
Köz- és záróelem anyaga	öntöttvas	öntöttvas	öntöttvas

### Jelleggörbék:

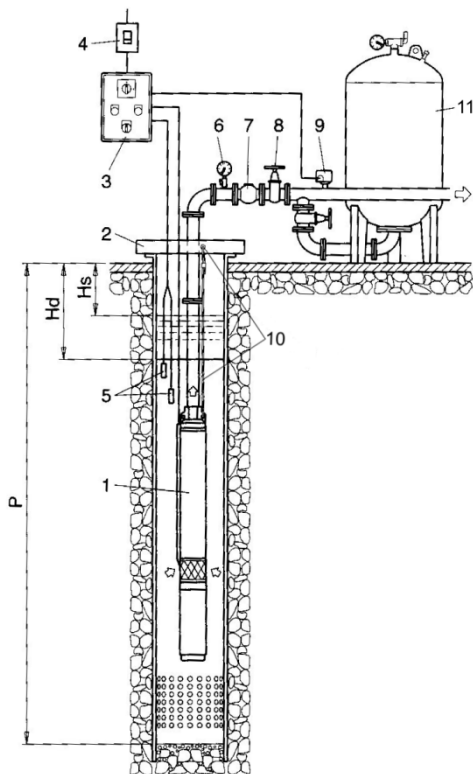


### Alkatrészrendelés:

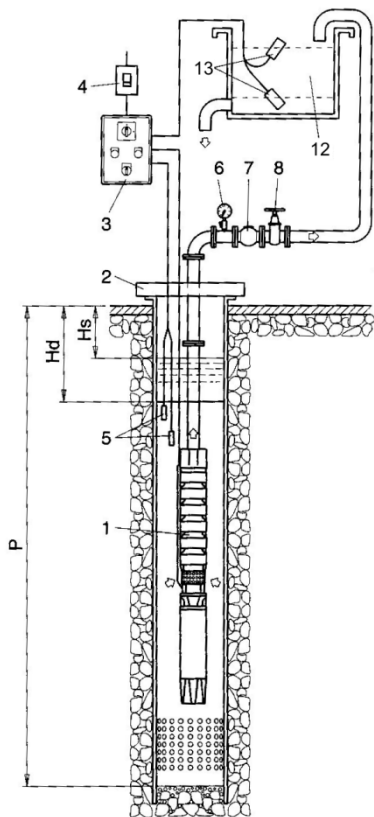
Kérjük keresse fel a [www.novotradng.hu/alkatresz](http://www.novotradng.hu/alkatresz) weboldalt, majd kövesse az ott leírtakat.

## Üzembehelyezési ábrák

Alapeset:



Házi vízellátóval:



1. Szivattyú
2. Kút lezáró fedele
3. Elektromos kapcsolódoboz (kondenzátorral és amper védelemmel)
4. 230 V-os csatlakozás földelt konnektorról
5. Elektronikus vízszint kontroll (alsó és felső vízszintre), nem alapfelszereltség megj.: használata csak kis teljesítményű kutaknál ajánlott

6. Nyomásmérő műszer
7. Visszacsapó szelep (kútfejnél beépítendő!)
8. Elzáró szelep
9. Nyomáskapcsoló
10. Függesztő kótél
11. Zárt tartály (gumi betétes)

Házi vízellátóval:

12. Nyitott tartály
13. Úszókapcsoló



# CE MEGFELELŐSÉGI NYILATKOZAT

(a 16/2008 (VIII. 30.) NFGM, valamint a 8/2016. (XII. 6.) NMHH rendelet előírásai szerint)

Mi, Novotrading Kft., H-1033 Budapest, Szentendrei út 89-95.  
(importőr)

egyedül, saját felelősségünkre kijelentjük, hogy az alábbi termék:  
(a termék azonosító adatai)

## **XDWP371, XDWP372, XDWP751 Mélykúti csőbúvár szivattyú**

A rendeltetésszerű biztonságos használatnak, valamint az alábbiakban felsorolt vonatkozó előírásoknak

### M E G F E L E L

Jelen CE Megfelelőségi nyilatkozathoz alkalmazott előírások és szabványok jegyzéke:

Direktívák:

2006/42/EK előírás gépekre, szerkezetekre)  
2014/35/EU előírás kiefeszültségekkel működő termékekre (LVD)  
2014/30/EU előírás elektromágneses zavar kibocsátására (EMC)

Egyéb műszaki előírás, egyeztetett szabvány:

EN ISO 12100:2010, EN 809:1998+A1:2009+AC:2010, EN 60204-1:2018, EN 60335-1:2012+A13:2017,  
EN 60335-2-41:2003+A1:2004+A2:2010, EN 62233:2008+AC:2008, EN 60034-1:2010+AC:2010,  
EN 55014-1:2017, EN 55014-2:2015, EN IEC 61000-3-2:2019, EN 61000-3-3:2013+A1:2019

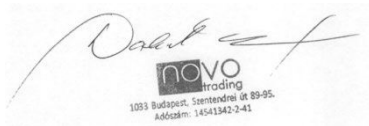
A tanúsító szerv neve:

**ISET S.r.l. Unipersonale**  
**Sede Legale e Uffici, Via Donatori de sangue, 9 – IT46024 Moglia (MN),**  
**Olaszország**

A termék CE megfelelőségi jellel került kereskedelmi forgalomba a vonatkozó harmonizált jogszabályok előírásainak megfelelően.

Budapest, 2021.11.10.

A nyilatkozattétel helye és kelte



Dobák István  
Ügyvezető

(A gyártó/importőr nevében kötelezettség vállalására  
feljogosított aláíró neve, P.H.)

