

**EXPERT**<sup>®</sup>  
PROFESSIONAL

**Használati útmutató**  
**Akkumulátoros fúró/csavarozó**  
**NXCD1846**



Köszönjük, hogy az EXPERT akkumulátoros fúró/csavarozó megvásárlása mellett döntött. Ebben a dokumentumban hasznos információkat talál a termék rendeltetésszerű és helyes használatával kapcsolatban, ezért kérjük, olvassa el figyelmesen!

**Biztonság mindeneelőtt!** Kérjük feltétlenül olvassa el a Biztonsági Utasításokat is! Azok be nem tartása áramütést, tüzet vagy személyi sérülést okozhat.

### **Rendeltetésszerű használat:**

A készülék alkalmas fa, műanyag és egyéb puhább anyagok fúrására, és különböző anyagokba történő csavarbehajtásra.

A készüléket ház körüli feladatok ellátására tervezték, tehát hosszabb időn át tartó folyamatos használat, túlterhelés a gépben maradandó károkat okozhat. Bármely, az említettektől eltérő felhasználás a készülékben kárt tehet. A nem rendeltetésszerű használatból eredő mindennemű kárért a felelősség kizárólag a felhasználót terheli.

**Figyelmeztetés!** Kérjük alaposan olvassa el és értse meg ezt a használati útmutatót a készülék használata előtt, és tartsa meg a leírást a jövőbeni használatra! A készülékét csak is a használati útmutatóval együtt adja át másnak!

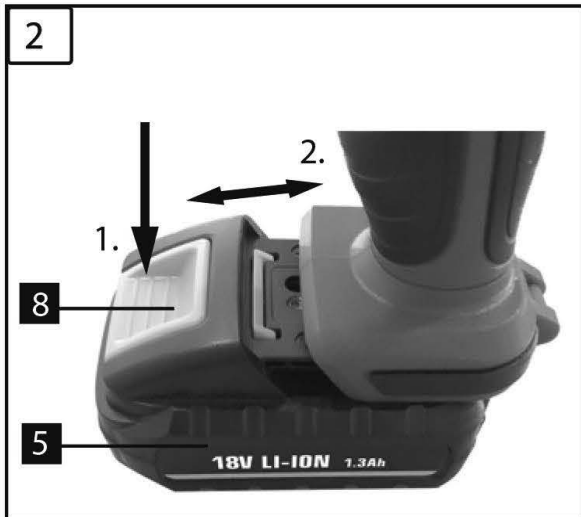
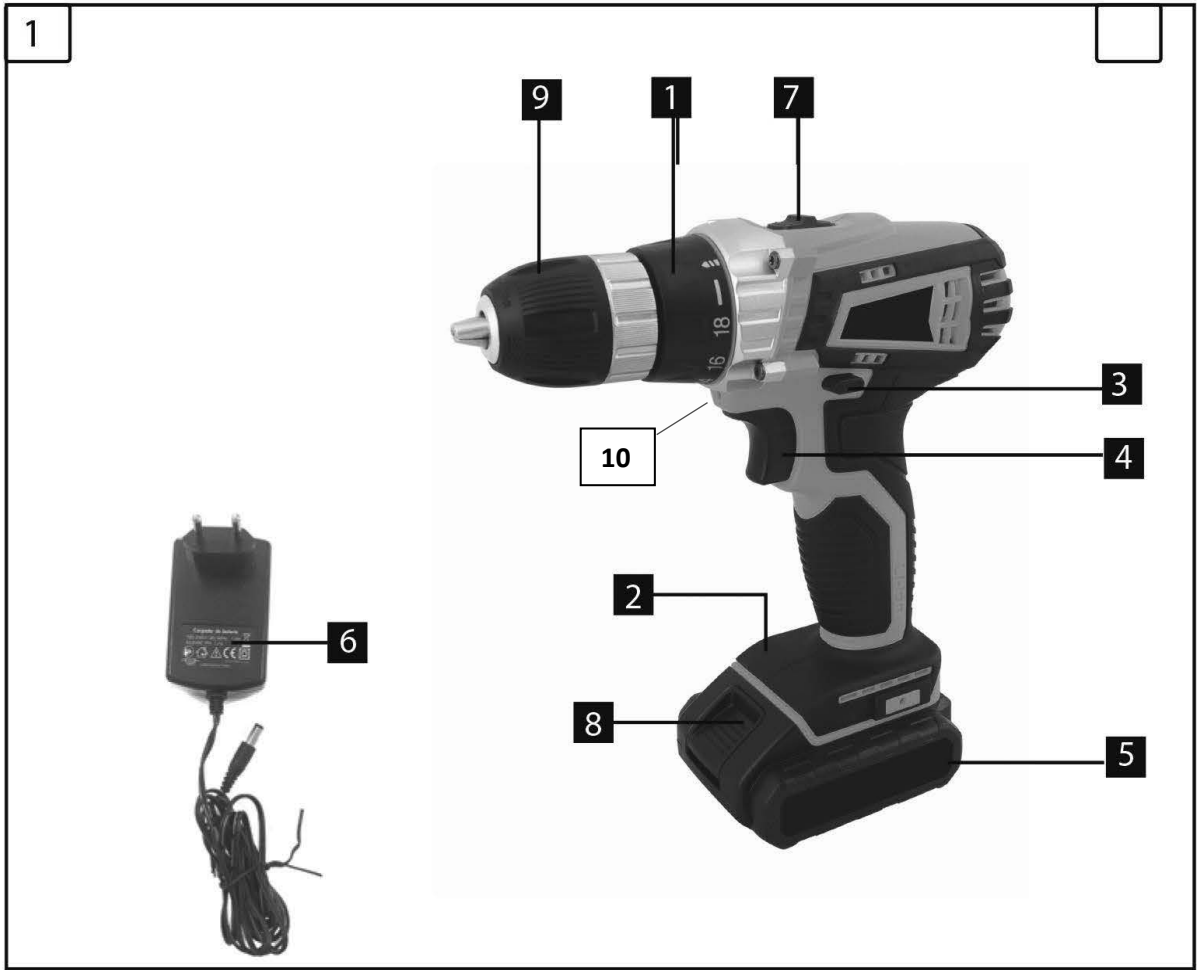


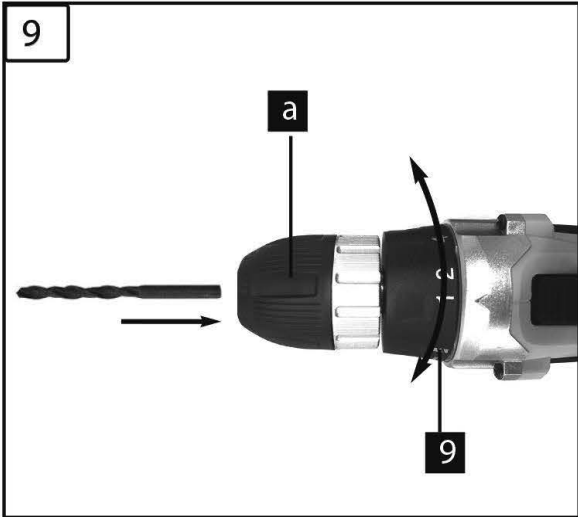
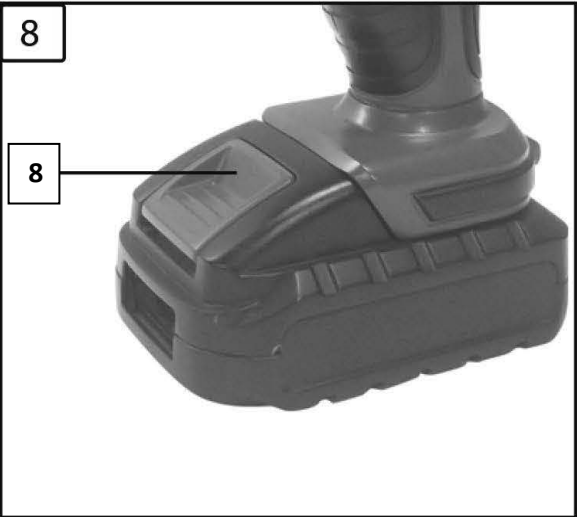
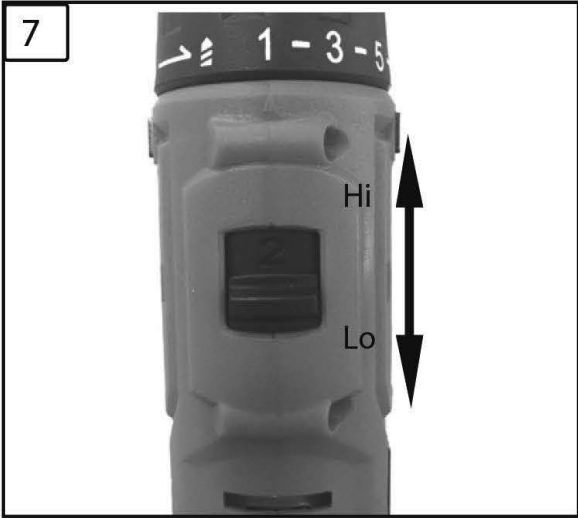
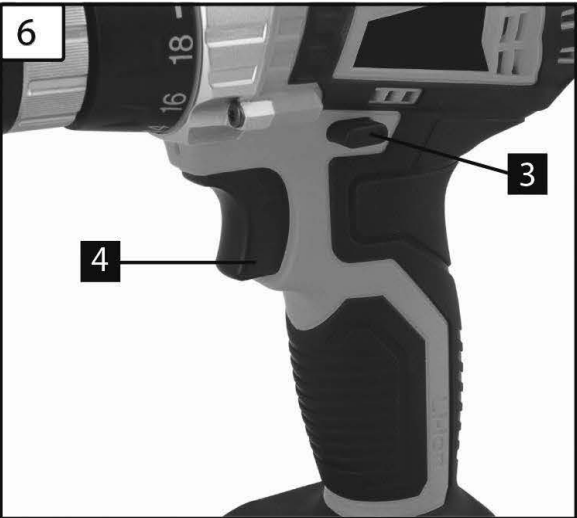
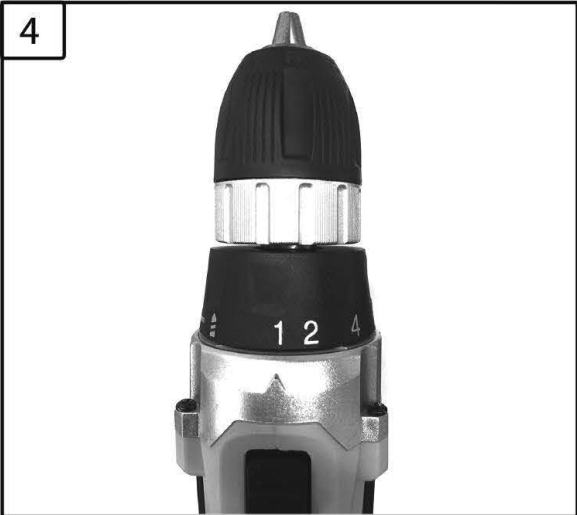
**Figyelmeztetés!** A terméket sose használja gyermekek vagy háziállatok közelében!

A terméket nem használhatják szellemileg sérült vagy érzékelésükben korlátozott személyek, gyermekek, és olyan személyek, akik korlátozottak a mozgásukban vagy fizikumuk nem alkalmas a gép használatára!

### **1. A készülék részei**

- |  |  |
|--|--|
| 1. Forgatónyomaték választó              | 7. Sebesség váltó: 1. és 2. (lassú és gyors) |
| 2. Akkumulátor talp                      | 8. Akkumulátor rögzítő gomb                  |
| 3. Irányváltó kapcsoló                   | 9. szerszámmentes tokmány (gyorstokmány)     |
| 4. Bekapcsoló, fordulatszám szabályzóval | 10. Munkaterület megvilágító LED lámpa       |
| 5. Akkumulátor                           |  |
| 6. Akkumulátor töltő                     |  |





## **2. Biztonsági előírások és figyelmeztetések**

Az elektromos szerszám gép megfelel az elektromos szerszám gépeknek előírt biztonsági szabályzatoknak.

Olvassa el gondosan a biztonsági utasításokat, mielőtt elindítaná a gépet.

A nem megfelelő használat személyi sérülést vagy anyagi kárt okozhat. Az a személy, aki nem ismeri a biztonsági szabályokat, nem használhatja a szerszám gépet.

Tartsa meg a biztonsági előírásokat.

Gyerekeknek és fiataloknak nem megengedett a szerszám gép működtetése.

## **3. Általános biztonsági figyelmeztetések az elektromos szerszám géphez**

**Figyelmeztetés! Olvasson el minden biztonsági figyelmeztetést és utasítást.** A figyelmeztetések és utasítások figyelmen kívül hagyása áramütéshez, tűzhoz és/vagy komoly személyi sérüléshez vezethet.

Kérjük, őrizze meg a használati útmutatót a jövőbeni használatra.

A figyelmeztetésekből az „elektromos szerszám gép” kifejezés olyan szerszám gépre utal, amit hálózatról (vezetékes szerszám) vagy akkumulátorról (vezeték nélküli szerszám) működtethet.

### **1) A munkaterület biztonsága**

- a) Tartsa tisztán és jól bevilágítva a munkaterületet. A rendetlen és sötét munkaterület baleset forrását jelenti.
- b) Az elektromos szerszámokat ne használja robbanásveszélyes környezetben, mint például éghető folyadékok, gáz vagy por mellett. Az elektromos szerszám szikrát termel, amely meggyújthatja ezeket.
- c) Használat közben a szerszámtól tartsa távol a gyermekeket vagy a szemlélőket. A figyelemelterelés a szerszám feletti irányítás elvesztéséhez vezethet.

### **2) Elektromos biztonság**

- a) Az elektromos szerszám vagy töltő csatlakozójának illenie kell a konnektorhoz.
- b) Ne használjon semmilyen adapter csatlakozót földelt elektromos eszközökkel. A standard csatlakozó és a hozzátartozó konnektor használata csökkenti az áramütés veszélyét.
- c) Ne érjen földelt felületekhez, mint például csővezetékhez, radiátorhoz, tűzhelyhez és hűtőhöz. Ezek érintése növeli az áramütés veszélyét a gép használata közben.
- d) Ne tegye ki az elektromos szerszámot esőnek vagy más nedves állapotoknak. A víz beszivárgása az elektromos eszközbe növeli az áramütés veszélyét.

- e) Ne piszkálja a vezetékét. Ne használja a vezetékét a szerszámgép hordozására, húzására, illetve ne a vezetéknél fogva húzza ki a csatlakozót. Tartsa a vezetékét távol hőtől, olajtól, éles tárgytól vagy mozgó alkatrésztől. A sérült vagy összegabalyított vezetékek növelik az áramütés veszélyét.
- f) Ha a szabadban használja az elektromos szerszámot, akkor arra alkalmas hosszabbítóval tegye. Ezzel is csökkenti az áramütés veszélyét.
- g) Ha elkerülhetetlen, hogy az eszközt nyirkos helyen használja, akkor alkalmazzon áramvédő készüléket (RCD). Az áramvédő készülék használata csökkenti az áramütés veszélyét.

### **3) Személyi biztonság**

- a) Az elektromos szerszámgép használata alatt figyeljen oda arra, amit csinál, s a józan észnek megfelelően járjon el. Ne használja az elektromos szerszámgépet fáradtság esetén vagy gyógyszer, alkohol esetleg kábítószer hatása alatt. Az elektromos szerszámgép egy figyelmetlen pillanat alatt komoly sérülést okozhat.
- b) Használjon védőfelszerelést. Mindig viseljen szemvédőt. Az olyan védő felszerelés használata, mint pl. a porvédőmaszk, csúszásmentes munkavédelmi lábbeli és sisak, fülvédő csökkenti a személyi sérülések veszélyét.
- c) Kerülje el a szerszám véletlen bekapcsolását. Győződjön meg róla, hogy a szerszám kikapcsolt állapotban van, mielőtt hálózati áramra vagy akkumulátorra csatlakoztatná, vagy mielőtt elmozdítaná a helyéről. Balesetveszélyes úgy hordozni a szerszámot, hogy kezünk a kapcsolóján van.
- d) Távolítsa el minden csavarkulcsot vagy állítókulcsot az eszköztől, mielőtt bekapcsolja azt. Egy csavarkulcs vagy állítókulcs egy forgó alkatrészhez csatlakoztatva, a bekapcsoláskor személyi sérülést okozhat.
- e) Használat közben maradjon természetes testtartásban. Ne nyújtózkodjon a szerszám fogása közben, mindig álljon stabilan és tartsa meg egyensúlyát. Ezzel nagyobb fokú irányítást biztosít a szerszámgép felett egy váratlan szituációban.
- f) Öltözzön fel megfelelően. Ne viseljen laza ruházatot vagy ékszereket. Tartsa haját, ruházatát és kesztyűjét távol a mozgó alkatrészekről. A laza ruházat, ékszerek és a hosszú haj beleakadhat a szerszám mozgó alkatrészeibe.
- g) Hogyha a szerszám mellé biztosítva vannak a por elszívására és tárolására alkalmas alkatrészek, ellenőrizze, hogy azok megfelelően vannak csatlakoztatva. A portároló alkalmazása csökkenti a por okozta veszélyforrásokat.

#### **4) A szerszám gép használata és karbantartása**

- a) Ne erőltesse túl a szerszám gépet. Az adott használathoz a megfelelő szerszám gépet használja. A megfelelő szerszám gép hatékonyabban és nagyobb biztonságban látja el a feladatát.
- b) Ne kísérelje meg használni a szerszám gépet, ha a kapcsolója nem működik. A szerszám gép komoly veszélyforrást jelent, ha a kapcsolója nem működik megfelelően.
- c) Húzza ki a szerszám gépet az áramforrásról vagy akkumulátorról, ha tartozékot szeretne cserélni, állítani szeretne rajta vagy használat után szeretné eltenni a gépet. Ezek az óvintézkedések megelőzik annak a veszélyét, hogy véletlenül bekapcsolja a szerszám gépet.
- d) A használaton kívül lévő szerszám gépeket tárolja elzárva gyermekétől. Ne engedje olyan személynek a szerszám gép használatát, aki nem ismeri a gépet és annak használati útmutatóját. A szerszám gép a képzetlen kézben veszélyes lehet.
- e) Tartsa karban a szerszám gépet. Ellenőrizze, nincs-e helytelenül beállítva az elektromos szerszám gép, nem-e akadályozza valami a mozgóalkatrészeket a mozgásban, nincs-e valamelyik alkatrész eltörve, vagy bármilyen másik olyan állapot, ami akadályozza a szerszám gépet a helyes működésben. Ha kárt észlel a gépen, kérjük, javíttassa meg azt a legközelebbi használat előtt. Sok baleset történik olyan szerszám gépek miatt, amelyek nincsenek megfelelően karbantartva.
- f) A vágó alkatrészeket tartsa éles állapotban. Azok a vágó alkatrészek, amelyeknek vágó élei élezve vannak, könnyebben irányíthatóak és kisebb az esélye, hogy megakadnak.
- g) Az elektromos szerszám gépet, a kiegészítőit és a többi eszközt ennek a használati utasításnak megfelelően használja, a munkakörülmények és az elvégzendő munka figyelembevételével. Az elektromos szerszám gép használata olyan munkára, amire a tervezők nem tervezték, komoly sérülésekhez vezethet.

#### **5) Az akkumulátor használata és karbantartása**

- a) Csak a gyártó által meghatározott töltővel töltsé újra a szerszám gép akkumulátorát. Azok a töltők, amelyek nem specifikusan a szerszám gép akkumulátorához készültek, tűzveszély forrását képezhetik.
- b) A szerszám gépet csak a hozzá tervezett akkumulátorral használja. A szerszám géphez nem illő akkumulátor személyi sérülést vagy tüzet okozhat.
- c) Amikor az akkumulátor nincs használatban, kérjük, tartsa távol fém tárgyaktól, mint pl.: gemkapcsoktól, érméktől, kulcsoktól, szögektől, csavaroktól vagy más apró fémtárgyaktól. Ezek a fémtárgyak csatlakozást

létesíthetnek a csatlakozóvégek között, ezzel rövidzárlatot okozva. Ez tűzhez és égési sérülésekhez vezethet.

- d) Ha egy sérülés esetén az akkumulátorból sav szivárog ki, kérjük, kerülje annak érintését. Ha bőre mégis érintkezésbe kerülne a savval, mossa azt le vízzel. Ha a sav a szemmel érintkezik, kérjen orvosi segítséget. Az akkumulátorból szivárgó sav bőrirritációt vagy akár égést is okozhat.

#### **6) Szolgáltatások**

A szerszám gép javíttatását csak képzett szakemberrel végeztesse. Az alkatrészek cseréje csak a cserélendő alkatrészszel megegyezőre történjen. Ez biztosítja a szerszám gép megfelelő karbantartását.

#### **4. Különleges biztonsági figyelmeztetések**

- a) Az elektromos szerszám gépet a szigetelt markoló felületeknél tartsa meg a munkavégzés közben. Munkavégzés közben előfordulhat, hogy a fúrószerű szabadszemmel nem látható vezetékbe fúrhat bele. Ez esetben a szerszám gép fém részei elektromos áramot vehetnek fel, ami áramütéshez vezethet. A szigetelt markoló felület e veszély csökkentését szolgálja.
- b) Használjon arra alkalmas jelzőkészülékeket a rejtett vezeték megkeresésére, vagy kérjen segítséget a helyi közműszolgáltatóktól. Az elektromos vezetékkel való érintkezés tűzhez vagy áramütéshez vezethet. A gázvezeték megrongálása robbanást okozhat. A vízvezeték átfúrása kárt vagy áramütést okozhat.
- c) A szerszám gépet azonnal állítsa le, ha az megakad a munkavégzés közben. Ennek eredményeképpen a gép a nyomaték következtében visszarúghat. A szerszám gép megakadhat, ha:
- A szerszám gép túlterhelés alatt dolgozik, vagy
  - ha a szerszám gép megakad a munkafelület anyagában.
- d) Szilárdan tartsa a szerszám gépet. Csavarok becsavarásánál vagy meglazításánál magas forgatónyomatékot tapasztalhat.
- e) Rögzítse a munkafelületet. A munkafelület rögzítése rögzítő eszközökkel, mint például satuval, nagyobb biztonságot biztosít, mint a kézzel való tartás.
- f) Tartsa a munkafelületét tisztán. A különböző anyagok keveréke különösen veszélyes lehet. A könnyű fémekből származó por éghető vagy robbanás veszélyes lehet.
- g) Mindig várja meg, hogy a szerszám gép teljesen megáll, mielőtt letenné azt. A még forgó fúró lehelyezése a szerszám feletti irányítás elvesztéséhez vezethet, ami pedig komoly sérüléseket okozhat.
- h) Ne nyissa fel az akkumulátort! Rövidzárlat veszélye! Az akkumulátort tartsa távol a hőforrásoktól, mint például erős napsugárzás vagy tűz. A hőforrások robbanásveszélyt jelentenek az akkumulátorra nézve.



- i) Rongálódás esetén, vagy az akkumulátor nem megfelelő használata esetén, az akkumulátor gázt bocsájthat ki. Biztosítsa a friss levegőt, panasz esetén forduljon orvoshoz. A gázok irritálhatják a légzőrendszert.
- j) Ha az akkumulátor meghibásodik, szivárgást okozhat, ami érintkezésbe kerülhet a környező alkatrészekkel. Ellenőrizze a szóban forgó alkatrészeket. Tisztítsa meg, ha szükséges cserélje őket.

## 5. Szimbólumok leírása

Figyeljen az összes jelzésre és szimbólumra, amit ebben az útmutatóban és a szerszámgépen lát, s tartsa észben őket. Ha a jelzéseket megérti nagyobb biztonsággal használhatja a szerszámgépet.



Fontos!



A szerszámgép elindítása előtt olvassa el az instrukciókat.



Viseljen védőszemüveget.



Viseljen fülvédőt.



Jó minőségű, erős védőkesztyűket használjon.



Mindig viseljen védőmaszkot, amikor olyan anyagokat fúr, amelyek port termelnek.



Az elhasznált gépek értékes anyagokat tartalmaznak, ezért kérjük, ne dobja ki azokat a háztartási szeméttel együtt. Kérjük, vegyen részt az értékes nyersanyagok és a környezet védelmében azzal, hogy az elhasznált szerszámgépet eljuttatja az annak visszavételére alkalmas leadó helyekhez.

## 6. A szerszámgép elindítása előtt

A vezeték nélküli csavarhúzó első használata előtt, olvassa el a következőket:

- 1) Az akkumulátort a hozzá tartozó töltővel töltsse fel.
- 2) Csak az olyan fűrő és csavarhúzó szárat használja, amelyek jó állapotban vannak, és alkalmasak az adott munka elvégzésére.
- 3) Mindig ellenőrizze a munkaterületet, nincs-e szabadszemmel nem látható elektromos, gáz vagy vízvezeték, amelyek átfúrása komoly veszélyforrást jelent.

## 7. Működtetés

### a) A Lithium akkumulátor telep töltése

1. Távolítsa el az akkumulátort (5) a szerszámgép fogantyújából. Ehhez tolja le a letolható gombot (8).
2. Ellenőrizze, hogy a hálózati feszültsége megegyezik az akkumulátor töltőjének az adattábláján lévő értékkel. A töltő hálózati csatlakozóját (6) csatlakoztassa a hálózati konnektorhoz.
3. Csatlakoztassa az akkumulátort a töltőhöz. A piros LED felvillan jelezve ezzel az akkumulátor töltésének a megkezdését. Amikor a töltés befejeződik, a piros jelzés kialszik, helyette a zöld jelzés gyullad fel. A lemerült akkumulátor teljes feltöltése 1-2 órát vesz igénybe.
4. A töltés alatt az akkumulátor hőmérséklete enyhén megemelkedhet. Ez teljesen normális. Ha a töltés alatt a zöld lámpa kialszik, akkor a hőmérséklet a töltéshez szükséges szint alatt vagy felett van. Ilyenkor húzza ki a töltőt a konnektorból és csatlakoztassa egy olyan helyiségben, ahol a hőmérséklet ideális a töltéshez.

Ha az akkumulátornak nem sikerül feltöltődnie, kérjük ellenőrizze a következőket:

- A konnektor csatlakozója feszültség alatt van-e.
- A töltő csatlakozója nem csatlakozik megfelelően.

Annak érdekében, hogy az akkumulátor telep hosszú működési időt biztosítson, kérjük a töltöttség merülése esetén, azonnal töltsse azt újra. Ha észleli, hogy a szerszámgép energia szintje leesett, azonnal töltsse újra az akkumulátort.

Soha ne engedje, hogy az akkumulátor teljesen lemerüljön! Ez az akkumulátor meghibásodásához vezet. Az akkumulátor élettartamát az növeli leginkább, ha mindig ügyel rá, hogy az ne merüljön le teljesen. Ha az akkumulátor merülőben van, vagy töltsön rá egy keveset, vagy töltsse fel teljesen. Amennyiben hosszabb időn keresztül nem használja az eszközt, néhány havonta egyszer töltsse újra az akkumulátort.

## **b) A forgatónyomaték beállítása (4-es ábra)**

A vezeték nélküli csavarhúzó gép fel van szerelve egy forgatónyomaték váltóval. A forgatónyomaték egy felszerelt váltóval állítható (1). A forgatónyomaték beállítása lehetővé teszi a hajtóerő beállítását csavarozófej használata során. Használatával elkerülhető a munkaanyagban, vagy az eszközben esetlegesen fellépő károsodás.

A helyes forgatónyomaték számos tényezőtől függ:

- A kérdéses anyag keménységétől és típusától.
- A használatban lévő csavar típusától és hosszúságától.

A tengelykapcsoló/befogókészülék surlódó hanggal kiold, ebből tudható, hogy a gép elérte a kívánt forgatónyomatékat.

Figyelem! a forgatónyomaték váltásánál a szerszámgép álló üzemmódban kell, hogy legyen.

## **c) Fúrás (5-ös ábra)**

A fúró munkavégzéshez, állítsa a váltót (1) a „Fúrás” állásba. Ebben az állásban a csúszó tengelykapcsoló/racsni inaktív. A fúrás üzemmódban elérhető a maximum forgatónyomaték.

## **d) Jobbra/balra irányváltó kapcsoló (6-os ábra/3-as tétel)**

A tolókapcsolóval a bekapcsoló gomb felett, átállíthatja a forgás irányát az akkumulátor által működtetett csavarhúzó vagy fúró szerszámon, valamint középső állásban biztosíthatja a véletlenszerű bekapcsolás ellen is. A fúró és csavarhúzó szerszámot beállíthatja az órajárásával megegyező és ellentétes irányú forgásra is. A forgás irányát csak akkor állítsa át, ha a szerszámgép álló üzemmódban van. Máskülönben kárt tehet a szerszámgép alkatrészeiben. A Be- és kikapcsoló gomb le van zárva, amikor a tolókapcsoló középső állásban van.

## **e) Bekapcsoló (6-os ábra/4-es tétel)**

A bekapcsoló gombbal lehetősége van a sebesség változtatására is. Minél jobban benyomja a kapcsolót, annál tovább gyorsul a fúró/csavarhúzó gép.

## **f) Váltás az 1-es fordulatszámról a 2-esre (7-es ábra/7-es tétel)**

Dolgozhat alacsony vagy magas fordulatszámom a sebességváltó segítségével. A kár elkerülése érdekében, fordulatszámot csak azután váltson, hogy a gépet megállította.

- Hi – nagy fordulat: 0-1350 fordulat/perc
- Lo – alacsony fordulat: 0-350 fordulat/perc

## **g) A fúrószer cseréje (9-es ábra)**

Fontos: állítsa az átkapcsolót (3) a középső állásba karbantartáshoz, fúrószer cseréjéhez stb.

- A vezeték nélküli csavarhúzó egyszerűen működtethető gyorstokmánnal (9) van szerelve.
- Nyissa ki a tokmányt (9). A tokmánypofának ki kell nyílnia (a) annyira, hogy a fúrósár vagy a csavarhúzóhegy kényelmesen beférjen rajta.
- Válassza ki a megfelelő szárat. Nyomja be a szárat a tokmány nyílásába (a), ameddig csak lehet.

Ezután szorítson a tokmányon (9), majd ellenőrizze, hogy a szár megfelelően rögzítve van.

#### **h) Csavar becsavarása**

A megbízható munkához önközpontosító csavar használatát ajánljuk (például: Torx csavar, süllyesztett csavar használatát). Győződjön meg róla, hogy a csavarhúzó hegy mérete megfelelő a csavar méretéhez és formájához. A forgatónyomatékot az ebben a használati útmutatóban leírtaknak megfelelően állítsa be, ezzel biztosítva, hogy a szerszám az adott csavarhoz megfelelően van beállítva.

### **Tisztítás és karbantartás**

A szerszám gép tisztításának megkezdése előtt mindig húzza ki a hálózati csatlakozót.

#### **1) Tisztítás**

- Tartsa pormentesen a szerszám gép biztonsági alkatrészeit, szellőző nyílásait, motorházat. Törölje meg a szerszám gépet száraz, tiszta ronggyal, vagy fújja le alacsony nyomású sűrített levegővel.
- A szerszám gép tisztítása enyhén nedves ronggyal és könnyű szappannal is lehetséges. Ne használjon tisztítószeret vagy oldószert. Ezek kárt tehetnek a szerszám gép műanyag részeiben.

#### **2) Karbantartás**

A szerszám gép belsejében nincsenek további alkatrészek, amik karbantartást igényelnek.

### **Javítás**

Csak a gyártó által javasolt kiegészítőket és csere alkatrészeket használja. Ha a szerszám gép a helyes karbantartás ellenére is meghibásodik, csak szakképzett szerelővel javíttassa meg.

Ha a szerszám gép csatlakozója vagy vezetéke megsérült, annak javítását csak a gyártó munkatársa vagy egy szakképzett villanyszerelő végezheti el.

### **A környezet védelme**



Ha az elektromos szerszám gépének az élettartama lejárt, kérjük, ne dobja ki azt a háztartási szeméttel együtt. Kérjük, juttassa azt el egy leadó helyhez. A legközelebbi leadóhely hollétéről, kérjük, tájékozódjon a kereskedőjénél.

## Műszaki adatok

Üzemi feszültség:

NXCD1846: 18V/1,3Ah Lithium-ion (Li-Ion). Forgatónyomaték: 30 Nm.

Üresjárat sebesség: 0-350/0-1350 fordulatszám/perc

Forgatónyomaték: 18 + 1 fúró mód

Jobbra és balra forgás funkció: igen

Tokmánypofa: 1.0 – 10 mm

A töltő hálózati feszültsége: 220 – 240V ~ AC, 50 – 60 Hz.

### Hang és rezgés:

$L_{PA}$ : hangnyomás szint: 72 dB(A)

$K_{PA}$ : szórás 3 dB(A)

$L_{WA}$ : hangteljesítmény szint 83 dB(A)

$K_{WA}$ : szórás 3 dB(A)

### A fém fúrása

A rezgés kibocsátás értéke  $a_h = 1,442 \text{ m/s}^2$

Szórás  $K = 1,5 \text{ m/s}^2$

### Csavarhúzó üzemmód ütvefúró funkció nélkül:

A rezgés kibocsátás értéke  $a_h < 2,5 \text{ m/s}^2$

Szórás  $K = 1,5 \text{ m/s}^2$

*A mérési eredmények az EN 62841 szabványnak megfelelően kerültek meghatározásra.*



**Fontos!** Az elektromos szerszám gép rezgés értéke változhat a munkafelülettől függően, valamint kivételes körülmények között túllépheti a meghatározott értéket.

## Alkatrészrendelés

Alkatrészt a <https://www.novotrading.hu> weboldalról rendelhet az alkatrészrendelés űrlap kitöltésével, vagy a jótállási jegyen szereplő szervizpartnerrel való kapcsolatfelvétellel.

A következő adatok megadására lesz mindenképp szüksége:

- A készülék típusa
- A készülék sorozatszáma (S/N szám, közvetlenül a terméken található)
- Alkatrész megnevezése, leírása

(amennyiben rendelkezésre áll robbantott ábra, az alkatrész ott található száma)

Gyártó: Novotrading Kft., 1033 Budapest, Szentendrei út 89-95. **CE**

# EK MEGFELELŐSÉGI NYILATKOZAT

(a 16/2008. (VIII. 30.) NFGM, valamint a 8/2016. (XII. 6.) NMHH rendelet előírásai szerint)

Mi, Novotrading Kft., H-1033 Budapest, Szentendrei út 89-95.  
(gyártó)

egyedül, saját felelősségünkre kijelentjük, hogy az alábbi termék:  
(a termék azonosító adatai)

## **NXCD1846 Akkus fúró/csavarozó és töltő**

A rendeltetésszerű biztonságos használatnak, valamint az alábbiakban felsorolt vonatkozó előírásoknak

## **M E G F E L E L**

Jelen EK Megfelelőségi nyilatkozathoz alkalmazott előírások és szabványok jegyzéke:

Irányelvek:

2006/42/EK előírás gépekre, szerkezetekre

2014/35/EU előírás kiefeszültségekkel működő termékekre (LVD)

2014/30/EU előírás elektromágneses zavar kibocsátására (EMC)

2011/65/EU egyes veszélyes anyagok elektromos és elektronikus berendezésekben való alkalmazásának  
korlátozásáról (RoHS)

Egyéb műszaki előírás, egyeztetett szabvány:

EN 62841-1:2015, EN 62841-2-1:2018,

EN 55014-1:2017, EN 55014-2:2015, EN61000-4-2:2009, EN61000-4-3:2006+A1:2008+A2:2010,

EN 60335-1:2012+A11:2014+A13:2017, EN 60335-2-29:2004+A2:2010

### **A tanúsító szerv neve:**

SGS-CSTC Standards Technical Services (Shanghai) Co., Ltd.,  
588 West Jindu Road, Xinqiao, Songjiang District,  
201612 Shanghai, Kína

A termék CE megfelelőségi jellel került kereskedelmi forgalomba a vonatkozó harmonizált jogszabályok  
előírásainak megfelelően.

Budapest, 2020.09.24.

A nyilatkozattétel helye és kelte



Dobák István

Ügyvezető

(A gyártó nevében kötelezettség vállalására  
feljogosított aláíró neve, P.H.)

**CE**