

EXPERT[®]
PROFESSIONAL

Eredeti használati utasítás
Akkumulátoros fúró és csavarozó
NXCD12M2



Köszönjük, hogy EXPERT akkumulátoros fúró és csavarozó megvásárlása mellett döntött. Ebben a dokumentumban hasznos információkat talál a termék rendeltetésszerű és helyes használatával kapcsolatban, ezért kérjük, olvassa el figyelmesen!

Biztonság mindenekelőtt! Kérjük feltétlenül olvassa el a Biztonsági Utasításokat is! Azok be nem tartása áramütést, tüzet vagy személyi sérülést okozhat.

Rendeltetésszerű használat

A készülék alkalmas fa, műanyag és egyéb puhább anyagok fúrására, és különböző anyagokba történő csavarbehajtásra. A készüléket barkács felhasználásra tervezték.

Ha a készüléket az említettektől eltérően használják, vagy túlterhelik, túl hosszú ideig használják, az a készülékben kárt tehet, amely helyreállítási költsége a felhasználót terheli.

Figyelmeztetés! Kérjük alaposan olvassa el és értse meg ezt a használati útmutatót a készülék használata előtt, és tartsa meg a leírást a jövőbeni használatra! A készülékét csakis a használati útmutatóval együtt adja át másnak!



Figyelmeztetés! A terméket sose használja gyermekek vagy háziállatok közelében!

A terméket nem használhatják szellemileg sérült vagy érzékelésükben korlátozott személyek, gyermekek, és olyan személyek, akik korlátozottak a mozgásukban vagy fizikumuk nem alkalmas a gép használatára!



A készülék részei:

1. Sebesség váltó
2. Kulcsnélküli tokmány
3. Nyomatékválasztó
4. LED lámpa
5. LED akkumulátor töltöttség jelző
6. Be/ki kapcsoló és sebességszabályozó
7. Forgási irány váltógomb
8. Markolat
9. Akkumulátor

Általános biztonsági utasítások

Ez a dokumentum fontos információkat tartalmaz akkumulátoros készülékek biztonságos működtetésével kapcsolatban, kérjük olvassa el figyelmesen! Az alább alkalmazott „szerszám gép” fogalom az akkumulátoros elektromos kéziszerszámokat (kábel nélkül) foglalja magában.

Figyelem! Olvassa el valamennyi előírást. A következőkben leírt előírások be nem tartása áramütésekhez, tűzhez és/vagy súlyos testi sérülésekhez, illetve a készülék meghibásodásához vezethet. Az ilyen jellegű meghibásodásért és kárért a felelősség kizárólag a felhasználót terheli.

Kérjük, feltétlenül olvassa el a mellékelt használati útmutatót is!

1. Személyi biztonsági előírások

Munka közben mindig figyeljen, ügyeljen arra, amit csinál és meggondoltan dolgozzon a kéziszerszámmal. Ha fáradt, vagy ha kábítószert, vagy alkohol hatása alatt áll, vagy orvosságot vett be, ne használja a szerszám gépet. A szerszám géppel végzett munka közben már egy pillanatnyi figyelmetlenség is komoly sérülésekhez vezethet.

Viseljen személyi védőfelszerelést és mindig viseljen védőszemüveget. A személyi védőfelszerelések, mint porvédő álarc, csúszás-biztos védőcipő, védősapka és fülvédő használata a szerszám gép használata jellegének megfelelően csökkenti a személyes sérülések kockázatát.

Viseljen megfelelő ruházatot. Ne viseljen bő ruhát vagy ékszereket. Tartsa távol a haját, a ruháját és a kesztyűjét a mozgó részekről. A bő ruhát, az ékszereket és a hosszú haját a mozgó alkatrészek magukkal rántathatják.

Kerülje el a szerszámgép akaratlan üzembe helyezését. Győződjön meg arról, hogy a kapcsoló az „OFF” („Ki”) helyzetben van, mielőtt bedugná a csatlakozó dugót a dugaszolóaljzatba. Ha a szerszámgép felemelése közben az ujját a kapcsolón tartja, vagy a készüléket bekapcsolt állapotban csatlakoztatja az áramforráshoz, az balesetekhez vezethet.

Az szerszámgép bekapcsolása előtt okvetlenül távolítsa el a beállító szerszámokat vagy csavarkulcsokat. A szerszámgép forgó részeiben felejtett beállító szerszám vagy csavarkulcs sérüléseket okozhat.

Ne becsülje túl önmagát. Kerülje el a normálistól eltérő testtartást, ügyeljen arra, hogy mindig biztosan álljon és az egyensúlyát megtartsa. Így az elektromos szerszámgép felett váratlan helyzetekben is jobban tud uralkodni.

Ha a kéziszerszámmra fel lehet szerelni a por elszívásához és összegyűjtéséhez berendezéseket, ellenőrizze, hogy azok megfelelő módon hozzá vannak kapcsolva a készülékhez és rendeltetésüknek megfelelően működnek. Ezen berendezések használata csökkenti a munka során keletkező por veszélyes hatását.

2. Munkavégzés helye

Tartsa tisztán és rendben a munkavégzés helyét. Rendetlen és megvilágítatlan munkaterületek balesetekhez vezethetnek.

Ne dolgozzon a szerszámgéppel olyan robbanásveszélyes környezetben, ahol éghető folyadékok, gázok, vagy porok vannak. A szerszámgépek szikrákat bocsáthatnak ki, amelyek meggyújthatják a port vagy a gőzöket.

Tartsa távol a gyerekeket és az idegen személyeket a munkahelytől, ha a szerszámgépet használja. Ha elvonják a figyelmét a munkától, könnyen elveszítheti az uralmát a berendezés felett.

3. Szerszámgép

Ne terhelje túl a szerszámgépet. Munkájához csak az arra szolgáló elektromos szerszámgépet használja. Egy alkalmas szerszámgéppel a megadott teljesítménytartományon belül jobban és biztonságosabban lehet dolgozni.

Ne használjon olyan szerszámgépet, amelynek a kapcsolója elromlott. Egy olyan szerszámgép, amelyet nem lehet be-, és/vagy kikapcsolni, veszélyes és meg kell javíttatni.

A használaton kívüli szerszámgépet olyan helyen tárolja, ahol azokhoz gyerekek nem férhetnek hozzá. Ne hagyja, hogy olyan személyek használják a szerszámgépet, akik nem ismerik azt, vagy nem olvasták el ezt az útmutatót. A szerszámgépek veszélyesek, ha azokat gyakorlatlan személyek használják.

A készüléket gondosan ápolja. Ellenőrizze, hogy a mozgó alkatrészek kifogástalanul működnek-e, nincsenek-e beszorulva, és nincsenek-e eltörve vagy megrongálódva olyan alkatrészek, amelyek hatással lehetnek a szerszámgép működésére. A

megrongálódott részeket a készülék használata előtt javíttassa meg. Sok olyan baleset történik, amelyet a szerszám gép nem kielégítő karbantartására lehet visszavezetni.

Tartsa tisztán és éles állapotban a vágószerszámokat. Az éles vágóélekkel rendelkező és gondosan ápoltságú vágószerszámok ritkábban ékelődnek be és azokat könnyebben lehet vezetni és irányítani.

A szerszám gépekhez, tartozékokhoz, betétszerszámokhoz, stb. csak ezen előírásoknak és az adott készüléktípusra vonatkozó használati utasításoknak megfelelően használja. Vegye figyelembe a munkafeltételeket és a kivitelezendő munka sajátosságait. A szerszám gép eredeti rendeltetésétől eltérő célokra való alkalmazása veszélyes helyzetekhez vezethet.

Ellenőrizze a sérült részeket. A szerszám gép további használata előtt a védőeszközöket illetve más sérült alkatrészt alaposan le kell ellenőrizni annak megállapítása érdekében, hogy rendesen fog-e működni és el fogja-e látni a funkcióját. Ellenőrizze a mozgó alkatrészek illeszkedését, kötését, törését, rögzítését és bármely más feltételt, amely befolyásolhatja a működését. A védőeszközt vagy más sérült alkatrészt megfelelően meg kell javíttatni vagy ki kell cseréltetni a hivatalos szakszervizben a személyi sérülések kockázatának csökkentése érdekében.

Tartsa a szerszám gépet tisztán, szárazon, olaj- és zsírmentesen. Mindig tiszta rongyot használjon a tisztításhoz. A gép tisztításához soha ne használjon fékolajat, benzint, petróleum alapú termékeket vagy oldószereket.

Mielőtt letenné a szerszám gépet, győződjön meg arról, hogy minden mozgó alkatrész megállt.

Akkumulátoros kéziszerszámok

Tartsa távol az elektromos szerszám gépet az esőtől és a nedvesség hatásaitól. Ha víz hatol be egy elektromos kéziszerszámba, ez megnöveli az áramütés veszélyét.

Óvja az akkumulátort a nedvességtől!

Ne használjon sérült, vagy deformálódott akkumulátort!

Ne nyissa fel az akkumulátort!

Az akkumulátor érintkezőit ne érintse meg és ne zárja rövidre!

Győződjön meg róla, hogy a készülék ki van kapcsolva, mielőtt beszerelné a készülékbe az akkumulátort. Ha egy bekapcsolt elektromos kéziszerszámba szerel be egy akkumulátort, ez balesetekhez vezethet.

Az akkumulátort csak a gyártó által ajánlott töltőkészülékekben töltsse fel. Ha egy bizonyos akkumulátortípus feltöltésére szolgáló töltőkészülékben egy másik akkumulátort próbál feltölteni, tűz keletkezhet.

Az elektromos kéziszerszámban csak az ahhoz tartozó akkumulátort használja. Más akkumulátorok használata személyi sérüléseket és tüzet okozhat.

Tartsa távol a használaton kívüli akkumulátort irodai kapcsoktól, pénzérméktől, kulcsoktól, szögektől, csavaroktól és más kisméretű fémtárgyaktól, amelyek áthidalhatják az érintkezőket. Az akkumulátor érintkezői közötti rövidzárlat égési sérüléseket vagy tüzet okozhat.

Hibás alkalmazás esetén az akkumulátorból folyadék léphet ki. Kerülje el az érintkezést a folyadékkal. Ha véletlenül mégis érintkezésbe jutott az akkumulátor-folyadékkal, azonnal öblítse le vízzel az érintett felületet. Ha a folyadék a szemébe jutott, az öblítésen felül azonnal keressen fel egy orvost.

A kilépő akkumulátorfolyadék irritációkat vagy égésszerű bőrsérüléseket okozhat.

Karbantartás előtt, és ha hosszabb ideig nem fogja használni a szerszámgépet, vegye ki az akkumulátort a készülékből.

4. Szerviz




A szerszámgépet csak szakképzett személyzet és csak eredeti pótalkatrészek felhasználásával javíthatja. Ez biztosítja, hogy a szerszámgép biztonságos szerszám maradjon.

Rendeltetésszerű használat

Ez az elektromos eszköz fúrásra, illetve csavarbehajtásra és csavarok eltávolítására használható.

Ez az elektromos eszköz a leírtakon kívül semmilyen egyéb célra nem használható.

Szimbólumok magyarázata:

	Az elektromos eszközökből keletkező hulladékot nem szabad a háztartási hulladékkal együtt kezelni. Kérjük, amennyiben a lehetőségek adottak, hasznosítsa újra. Az újrahasznosítással kapcsolatos információért forduljon az eszköz értékesítőjéhez, vagy a helyi hatóságokhoz.
	Figyelem – a személyi sérülés kockázatának csökkentése érdekében olvassa el a használati utasítást!
	Az európai irányelvek szerinti alapvető biztonsági előírásoknak megfelelő.

Fúró használatára vonatkozó biztonsági figyelmeztetések

- **Ütvefúrásakor használjon hallásvédőt.** A zajnak való kitettség halláskárosodást okozhat.
- **Amennyiben tartozik az eszközhöz, használja a pótfogantyút.** Az eszköz feletti irányítás elvesztése személyi sérüléshez vezethet.
- **Amennyiben fennáll az esélye annak, hogy használat során a fúró rejtett elektromos kábellel fog találkozni az eszközt szigetelt markolattal használja.** Amennyiben az eszköz a "fázissal" találkozik, a fúró fém részeivel való érintkezés áramütést okoz.

Csavarozó eszköz használatára vonatkozó biztonsági figyelmeztetések

– **Az eszközt szigetelt markolattal használja, amennyiben fennáll az esélye annak, hogy használat során a csavarozó rejtett elektromos kábellel fog találkozni.** Amennyiben az eszköz a "fázissal" találkozik, a csavarozó fém részeivel való érintkezés áramütést okoz.

Az akkumulátorra és a töltőre vonatkozó speciális biztonsági utasítások

Extrém körülmények között az akkumulátorból elektrolit távozik. Az elektrolit bőrrel való érintkezését kerülni kell. Bőrre kerülés esetén bő vízzel le kell mosni. Az elektrolit szembe kerülése esetén orvoshoz kell fordulni.

- a) Az eszközt nem csökkent fizikai, szellemi, érzékelési képességű, vagy tapasztalatlan személyek általi használatra tervezték, csak a biztonságukért felelős személy felügyelete mellett és utasításainak megfelelően használhatják az eszközt.
- b) Gyermekektől elzárva tartandó, kiskorúak az eszközt nem használhatják játékszerként.
- c) A töltő és az akkumulátor használata előtt figyelmesen olvassa el a használati utasítás vonatkozó részét.
- d) Az akkumulátor töltése során a töltőn feltüntetett értékeknek megfelelő áramforrást kell alkalmazni.
- e) A töltőt soha ne tegye ki nedvesség, eső, vagy ráfröccsenő víz hatásának.
- f) A környezet hőmérséklete nem haladhatja meg a 40 °C-ot. Soha ne tegye ki közvetlen sugárzás hatásának. A hibás, újra már nem tölthető akkumulátort veszélyes hulladékként kell kezelni, a környezetkárosítás elkerülése érdekében speciális gyűjtőhelyen adja le. A használhatatlan akkumulátort soha ne kezelje együtt a háztartási hulladékkal, ne dobja tűzre, vagy vízbe.
- g) Ha az elektromos tápkábel sérült, ennek cseréjét csak a termék szállítója, vagy a megfelelő szakszervíz végezheti el. Javításokat csak az erre jogosult szakemberrel végeztessen.
- h) Csak a termék gyártója által forgalmazott akkumulátort használjon.
- i) Az akkumulátortöltő felületét mindig tartsa portól és szennyeződésektől mentes állapotban.
- j) Az akkumulátor töltőre való csatlakoztatása esetén mindig kövesse a polaritásra vonatkozó iránymutatásokat.
- k) Az eszközön végzett munkát megelőzően mindig távolítsa el az akkumulátort.
- l) Ha az akkumulátor kiszert állapotban van, a rövidzárlat elkerülése érdekében takarja le az érintkezőket.
- m) Az akkumulátort ne dobja vízbe, vagy tűzbe. Robbanásveszélyes!
- n) Az akkumulátort védje a fizikai behatásoktól, ütésektől. Ne nyissa fel!
- o) Ha az eszköz (rendszeresen) hosszú ideig használaton kívül van ne merítse le teljesen és töltsen fel az akkumulátort eseti jelleggel.

További kockázatok

Az eszköz előírások szerinti használata sem szünteti meg az összes kockázatot. Az eszköz kialakításával kapcsolatban a következő kockázatok merülhetnek fel:

1. Megfelelő hatékonyságú porvédőmaszk hiányában tüdőkárosodás.
2. Megfelelő hatékonyságú hallásvédelem hiányában halláskárosodás.
3. Az eszköz hosszú idejű használata, illetve nem rendeltetésszerű használat és elégtelen karbantartás esetén vibrációs hatásból származó megbetegedés.

FIGYELMEZTETÉS! Az eszköz a használat során elektromágneses mezőt gerjeszt, mely adott körülmények között interferenciát okozhat az aktív, vagy passzív orvosi implantátumokkal. A súlyos, vagy halálos sérülések elkerülése érdekében javasoljuk vegye fel a kapcsolatot az orvossal, vagy az adott implantátum gyártójával.



Az eszköz használata során viseljen hallásvédőt

Jelen adatlapon szereplő vibrációs értékek sztenderdizált teszt segítségével lettek megadva, így más eszközökkel való összehasonlításra alkalmasak.

A vibrációs hatásnak való kitettség előzetes becslésére alkalmas.

Figyelmeztetés

A feltüntetett vibrációs értékek az eszköz fő alkalmazási módjaira vonatkoznak. Az eszköz ettől eltérő módon való alkalmazása eltérő vibrációs értékeket eredményezhet.

A használó védelme érdekében az aktuális használat során tapasztalható kitettségnek megfelelő biztonsági intézkedések meghatározása szükséges (figyelembe véve a teljes használati ciklust, így például azt az időtartamot, amíg az eszköz ki van kapcsolva, alacsony fordulaton üzemel, illetve a használati aktiválási időt).

Termékjellemzők

Lithium-Ion technológia

A készülék akkumulátora a korszerű Lithium-Ion technológián alapszik. A technológia kiforrott, biztonságos, s ezen akkumulátorok kis gondozás igényűek.

Fontos tudni:

- Az akkumulátort nem kell „formázni”, s nem kell az első alkalmakkor 8-10 órán át tölteni.
- Soha ne merítse le teljesen az akkumulátort! Ehelyett minél gyakrabban töltsse fel,

töltsön rá.

- Kizárólag a gyári töltőt használja.
- Az akkumulátor élettartamát az növeli leginkább, ha mindig ügyel rá, hogy az ne merüljön le teljesen. Ha az akkumulátor merülőben van, vagy töltsön rá egy keveset, vagy töltsse fel teljesen. Amennyiben hosszabb időn keresztül nem használja az eszközt néhány havonta egyszer töltsse újra az akkumulátort.
- A teljes töltési-ürítési ciklusok száma lényegesen magasabb a hagyományos akkumulátorokhoz képest.
- Az akkumulátor átlagos töltési ideje 3-5 óra, de az akku nem éri el a maximális teljesítményét, míg legalább 5 alkalommal nem történik meg az akkumulátor teljes feltöltése.
- Ne hagyja hidegben az akkumulátort, s ne is töltsse hideg állapotban. A gyakori hideg környezet 40%-kal csökkenti a várható élettartamot.
- Sose próbálja szétszedni az akkumulátort.
- Az adapter, a töltő és az akkumulátor töltéskor felmelegszik. Ez normális jelenség.

Töltés

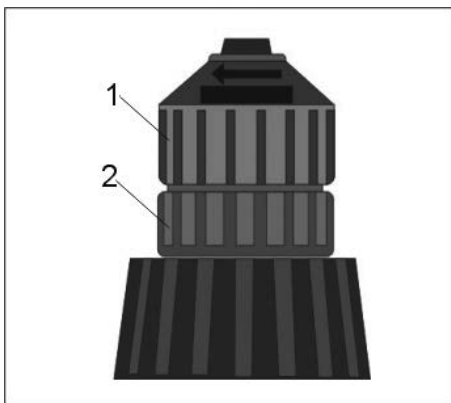
A készüléken az akkumulátor töltöttségét a LED akkumulátor töltöttség jelző (5) mutatja. 3 LED jelzőfény, piros sárga és zöld van egymás mellett, melyek közül mindhárom világít, amennyiben a készülék töltöttsége megfelelő. Amennyiben a három lámpa közül már csak a piros világít, az jelzi, hogy az akkumulátort tölteni szükséges.

A töltés menete

- Csatlakoztassa az akkumulátort a töltővel.
- Dugja be a hálózati csatlakozót (230-240 V).
- A töltőn a piros LED világítás az akku töltését jelzi. Amikor az akkumulátor teljesen feltöltődött, a LED világítás zöldre vált.
- Az akkumulátor teljes feltöltése normál esetben 3-5 órát vesz igénybe. Az akkumulátor feltöltött állapotát a zöld jelzőfény világítása jelzi.
- Töltés után húzza ki a hálózati csatlakozót.

Fúróbit, csavarozóbit behelyezése

- Fúróbit, vagy csavarozóbit behelyezéséhez fogja meg a tokmány hátsó részét és forgassa az elülső részét.
- Helyezze be a fúróbitet / csavarozóbitet a tokmányba (addig a mélységig, amíg a tokmány enged)
- A csavarozóbitekhez használjon adaptert.
- A csavar károsodásának elkerülése érdekében válassza ki a megfelelő csavarozóbitet.
- Kézzel erősen húzza meg a tokmányt és ellenőrizze, hogy a fúróbit / csavarozóbit erősen rögzítve van a tokmányban.





1. Tokmány elülső része
2. Tokmány hátsó része

Be/Ki kapcsológomb

- Az eszköz bekapcsolásához nyomja meg a Kapcsológombot.
- Az eszköz kikapcsolásához engedje fel a Kapcsológombot.

Forgási irány megváltoztatása

- A forgási irányt szabályozó kapcsolón látható szimbólumok: 

- A forgási irányt szabályozó kapcsolót állítsa  vagy  állásba.
- Forgási irányt csak az eszköz kikapcsolt állapotában váltson!

Figyelem

- A motor hosszú ideig alacsony fordulatszámon történő járatása növeli a túlmelegedés kockázatát. A túlmelegedés elkerülése érdekében rendszeresen pihentesse az eszközt 15 percig.

Változó fordulatszám

- A Kapcsoló nagyobb mértékű lenyomásával növelheti a fordulatszámot.
- A Kapcsoló kisebb mértékű lenyomásával csökkentheti a fordulatszámot.

Alacsonyabb/magasabb sebesség:

- A gép tetején található sebességválasztó gombbal (3) szabályozhatja a forgássebességet:
 - Hi – nagy fordulat: 0-1350 fordulat/perc
 - Lo – alacsony fordulat: 0-350 fordulat/perc

Nyomaték beállítása

- A forgatónyomaték beállítása lehetővé teszi a hajtóerő beállítását csavarozófej használata során. Használatával elkerülhető a munkaanyagban, vagy az eszközben esetlegesen fellépő károsodás.
- Fúrás esetén a nyomatékválasztót a fúróbit szimbólumra kell állítani.
- Tanács: mindig a legkisebb nyomatékkal kezdje meg a munkát, majd szükség esetén növelje a nyomatékokot.

Karbantartás és tisztítás

Figyelem! Az eszközön végzett karbantartás előtt mindig távolítsa el az akkumulátort.

Tisztításhoz mindig száraz vagy nedves (nem vizes) törlőrongyot használjon. Számos tisztítószer olyan oldószereket tartalmaz, melyek károsíthatják az eszköz műanyag részeit. Ezért ne használjon olyan erős, vagy gyúlékony tisztítószereket, mint például benzin, higító, terpentín, vagy hasonló szerek.

Az eszköz túlmelegedésének elkerülése érdekében a légbeömlőnyílásokat mindig tartsa tisztán, porlerakódásoktól mentes állapotban.

Műszaki adatok

Típuszám	NXCD12M2	
Terhelésmentes fordulatszám	0-350 min ⁻¹ / 0-1350 min ⁻¹	
Alkalmazható fúróbit méretek	0,8-10 mm	
Max. forgatónyomaték	25 Nm	
Rezgés	Fúrás fémbe	$a_h = 1,52 \text{ m/s}^2$ (szórás $k=1,5 \text{ m/s}^2$)
	Csavarozás (fúrás nélkül)	$a_h = 0,51 \text{ m/s}^2$ (szórás $k=1,5 \text{ m/s}^2$)
Hangnyomás L_{pA}	67 dB(A) (szórás $k=3 \text{ dB}$)	
Hangteljesítmény L_{WA}	78 dB(A) (szórás $k=3 \text{ dB}$)	
Akkumulátor kapacitása	1300 mAh	
Akkumulátor feszültség	max 12V	
Töltési idő	3-5 óra	

A mérési eredmények az EN 60745 szabványnak megfelelően kerültek meghatározásra.

Alkatrészrendelés

Alkatrészt a <https://www.novotrading.hu> weboldalról rendelhet az alkatrészrendelés űrlap kitöltésével, vagy a jótállási jegyen szereplő szervizpartnerrel való kapcsolatfelvétellel.

A következő adatok megadására lesz mindenképp szüksége:

- A készülék típusa
- A készülék sorozatszáma (S/N szám, közvetlenül a terméken található)
- Alkatrész megnevezése, leírása

(amennyiben rendelkezésre áll robbantott ábra, az alkatrész ott található száma)

EK MEGFELELŐSÉGI NYILATKOZAT

(a 16/2008. (VIII. 30.) NFGM, valamint a 8/2016. (XII. 6.) NMHH rendelet előírásai szerint)

Mi, Novotrading Kft., H-1033 Budapest, Szentendrei út 89-95.
(gyártó)

egyedül, saját felelősségünkre kijelentjük, hogy az alábbi termék:
(a termék azonosító adatai)

NXCD12M2 Akkumulátoros fúró/csavarozó és töltő

A rendeltetésszerű biztonságos használatnak, valamint az alábbiakban felsorolt vonatkozó előírásoknak

M E G F E L E L

Jelen EK Megfelelőségi nyilatkozathoz alkalmazott előírások és szabványok jegyzéke:

Irányelvek:

2006/42/EK előírás gépekre, szerkezetekre
2014/35/EU előírás kiefeszültségekkel működő termékekre (LVD)
2014/30/EU előírás elektromágneses zavar kibocsátására (EMC)
2000/14/EK előírás a kültéri használatra tervezett berendezések zajkibocsátásáról
2011/65/EU egyes veszélyes anyagok elektromos és elektronikus berendezésekben való alkalmazásának korlátozásáról (RoHS)

Egyéb műszaki előírás, egyeztetett szabvány:

EN 60745-1:2009+A11, EN 60745-2-1:2010, EN 60745-2-2:2010,
EN 55014-1:2017, EN 55014-2:2015,
EN 60335-1:2012+A11:2014+A13:2017, EN 60335-2-29:2004+A2:2010, EN 62233:2008
A készülék hangnyomás szintje (LpA) kisebb, mint 86 dB(A)

A tanúsító szerv neve:

**TÜV Rheinland LGA Products GmbH,
Tillystrasse 2, D-90431 Nürnberg, Németország**

A termék CE megfelelőségi jellel került kereskedelmi forgalomba a vonatkozó harmonizált jogszabályok előírásainak megfelelően.

Budapest, 2019.11.30.

A nyilatkozattétel helye és kelte



Dobák István
Ügyvezető

(A gyártó nevében kötelezettség vállalására
feljogosított aláíró neve, P.H.)

CE