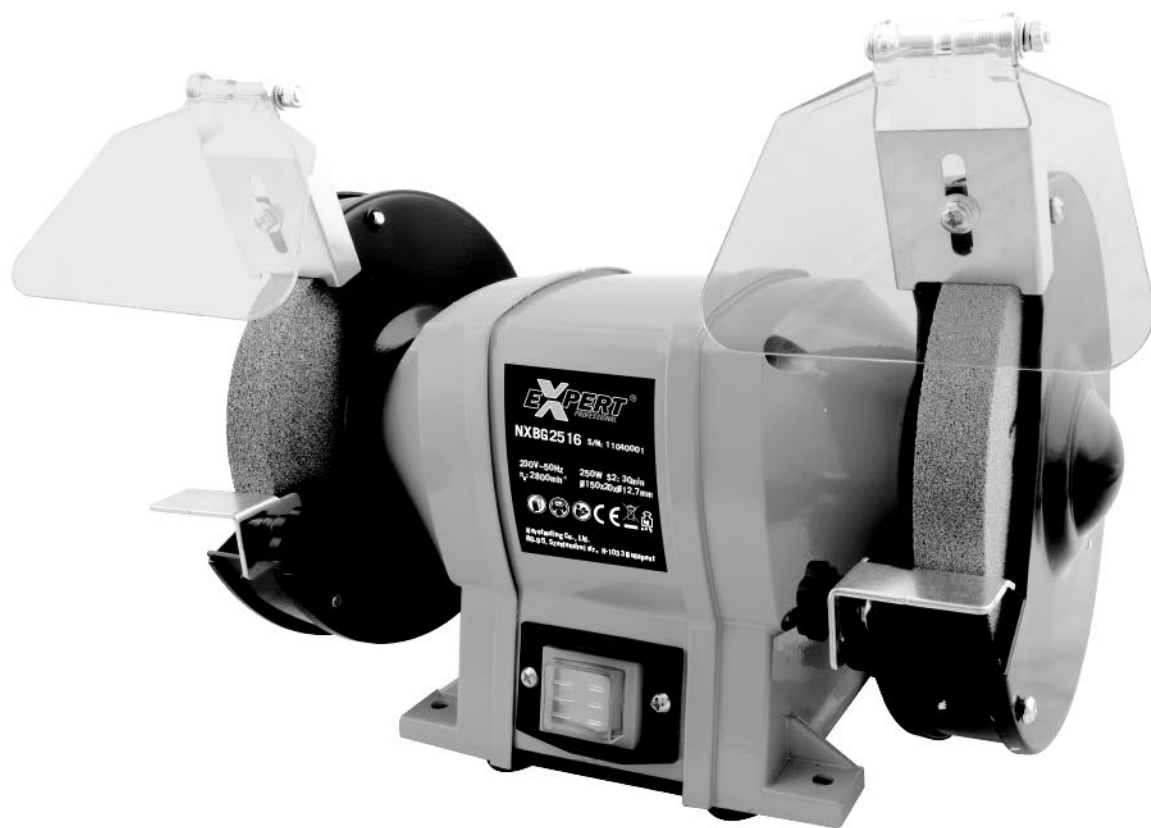


# **EXPERT**<sup>®</sup> *PERFORMANCE*

## **Eredeti használati útmutató Asztali kettős köszörű NXBG2516**



Köszönjük, hogy az EXPERT kettős köszörű megvásárlása mellett döntött. Ebben a dokumentumban hasznos információkat talál a termék rendeltetésszerű és helyes használatával kapcsolatban, ezért kérjük, olvassa el figyelmesen! Ez a használati útmutató az eredeti fordítása.

**Biztonság mindeneelőtt!** Kérjük feltétlenül olvassa el a Biztonsági Utasításokat is! Azok be nem tartása áramütést, tüzet vagy személyi sérülést okozhat.

### **Rendeltetésszerű használat:**

A készülék fém szerszámok és kisebb alkatrészek köszörülésére alkalmas. A készüléket barkács felhasználásra tervezték. Bármely, az említettektől eltérő felhasználás a készülékben kárt tehet. A nem rendeltetésszerű használatból eredő mindennemű kárért a felelősség kizárólag a felhasználót terheli.

Ha a készüléket túlterhelik, túl nagy erővel nyomják, az a készülékben kárt tehet, amely helyreállítási költsége a felhasználót terheli.

Figyelmeztetés! Kérjük alaposan olvassa el és értse meg ezt a használati útmutatót a készülék használata előtt, és tartsa meg a leírást a jövőbeni használatra! A készülékét csakis a használati útmutatóval együtt adja át másnak!



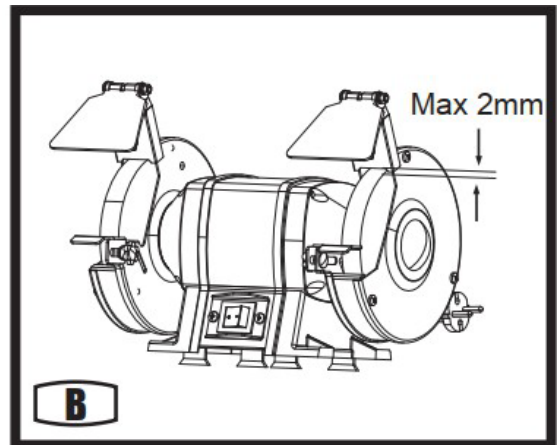
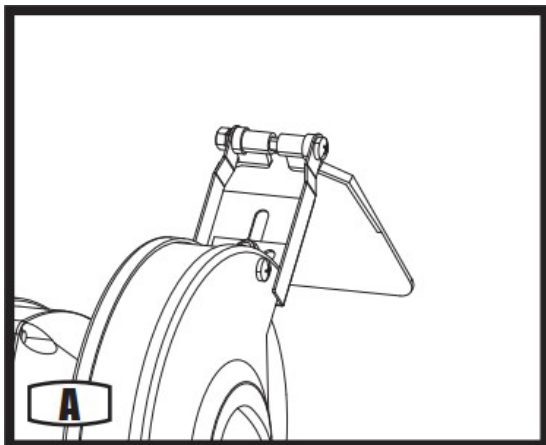
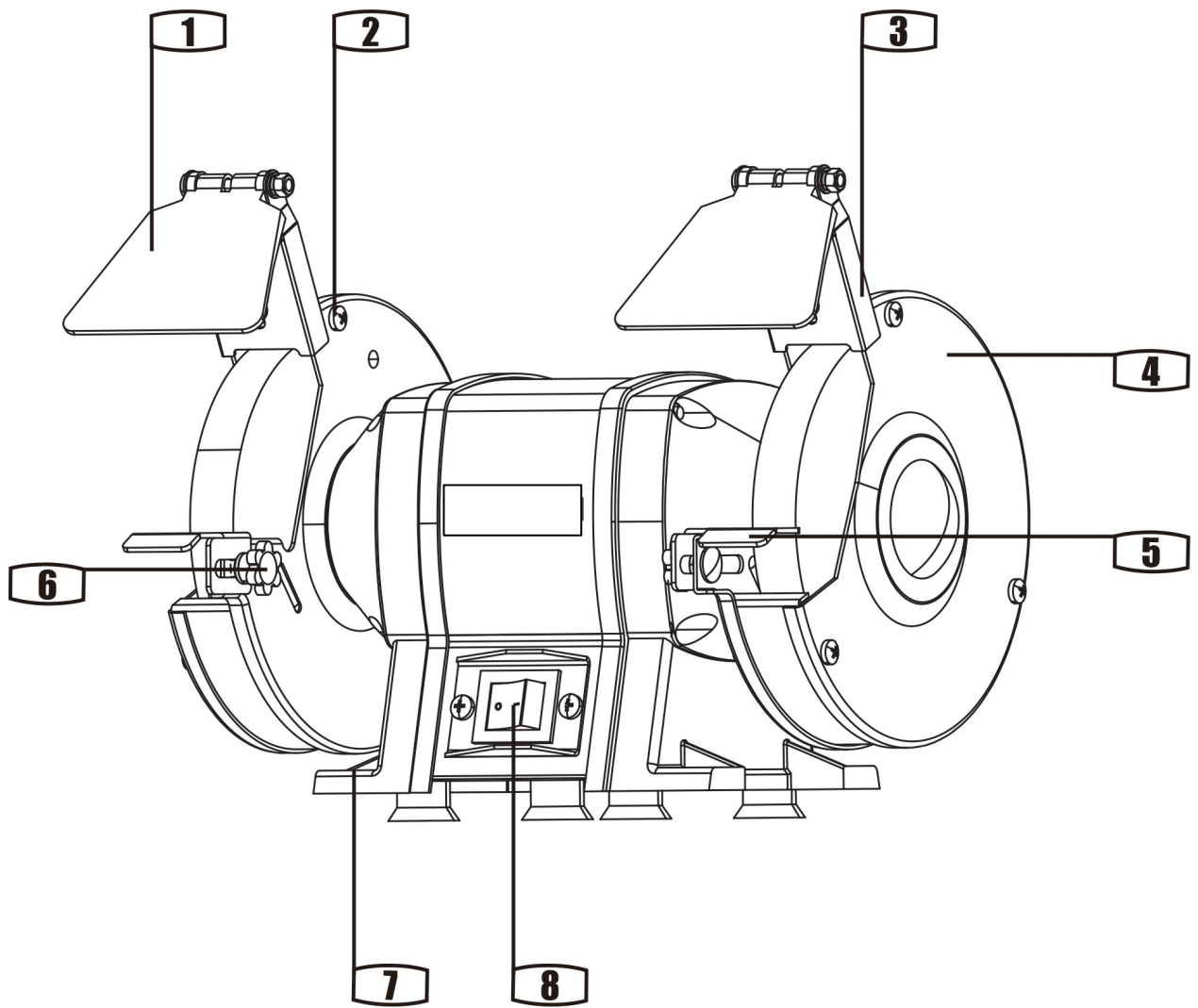
Figyelmeztetés! A terméket sose használja gyermekek vagy háziállatok közelében!

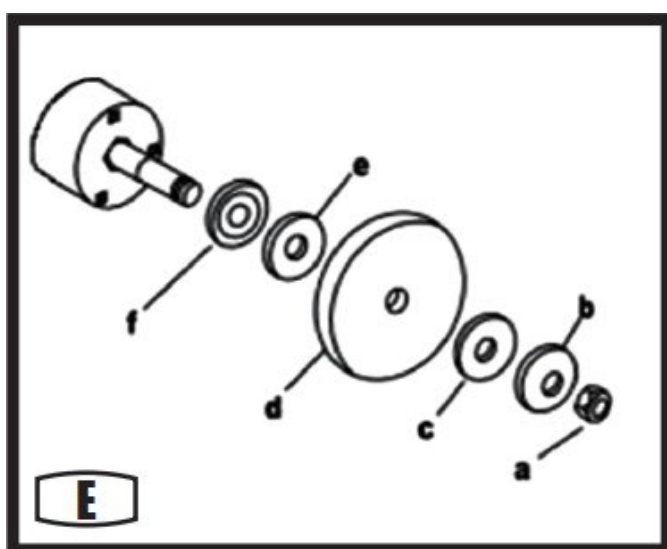
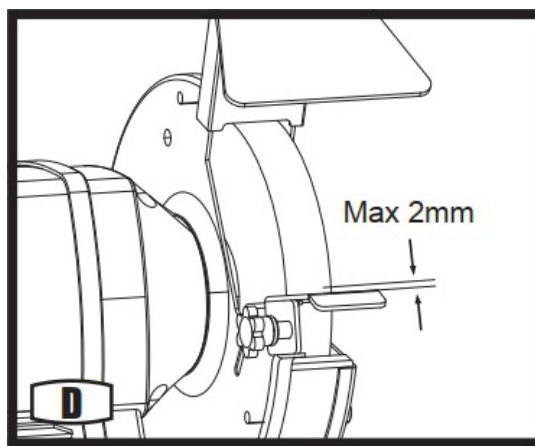
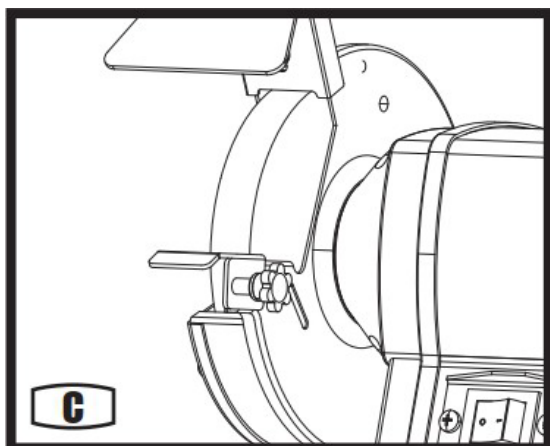
A terméket nem használhatják szellemileg sérült vagy érzékelésükben korlátozott személyek, gyermekek, és olyan személyek, akik korlátozottak a mozgásukban vagy fizikumuk nem alkalmas a gép használatára!

### **Használati idő (S2)**

Ennek a szerszámgépnak névleges használati ideje van: S2. Folytonosan maximum 30 percig működtesse! Ezután kapcsolja le, és hagyjon időt a lehűlésre, amíg a gép el nem éri a szobahőmérsékletet, mielőtt újra bekapcsolná 30 percre!

A köszörűgépek indukciós motorjának jellegéből adódóan a készülékek melegek. Ez nem hiba. Más, 250W-os motorral szerelt köszörűknél is tapasztalható melegedés. Amennyiben zavarja a melegedés, kérjük használja egyfolytában 10-15 percnél rövidebb ideig a készüléket, majd hagyja lehűlni.





### A készülék részei:

- |                                    |                            |
|------------------------------------|----------------------------|
| 1. Szikravédő lap                  | 5. Támasz                  |
| 2. Köszörűkorong rögzítő csavarjai | 6. Támasz rögzítő csavarja |
| 3. Szikrafogó/szemvédő tartó       | 7. Rögzítő csavarnylások   |
| 4. Köszörűkorong                   | 8. Főkapcsoló              |

Az itt feltüntetett és az ábrákon szereplő tartozékok közül nem mindegyik része az alap termékcsomagnak!

Csak olyan kiegészítőket használjon, amelyeket a szerszám gép gyártója javasol az ön által megvásárolt modell számára! Lehet, hogy egy bizonyos kiegészítő optimális egy bizonyos modell számára, de egy másik esetében veszélyes lehet. További információért ellenőrizze a csomagolást, vagy forduljon a gyártóhoz tanácsért!

## Biztonsági utasítások



Figyelmeztetés! Az elektromos szerszámgépek használatakor mindig kövesse az alapvető biztonsági szabályokat, ezzel csökkentve a tűz, az áramütés és a személyi sérülés veszélyét! A gép használata előtt olvassa el a teljes használati útmutatót, tartsa meg jövőbeni használatra!

Ez a szerszámgép nem alkalmas a gyermekek vagy a fizikai, érzékszervi vagy mentális kapacitás szempontjából korlátozott személyek, illetve a tapasztalattal és ismeretekkel nem rendelkező személyek általi használatra. A tapasztalattal nem rendelkező személyek kivételt képeznek, ha megkapják egy felelős személytől a megfelelő utasítást és felügyeletet a termék használatával kapcsolatban. Kérjük ügyeljen arra, hogy a gyermekek ne játszanak a szerszámgéppel!

### A biztonságos működtetés

1. Tartsa a munkaterületet tisztán
  - A szemetes területek és munkapadok magukban rejtik a baleset veszélyét.
2. Vegye figyelembe a munkaterület környezetét
  - Ne tegye ki a szerszámgépet esőnek!
  - Ne használja azt nyirkos, nedves környezetben!
  - Tartsa a munkaterületet jól bevilágítva!
  - Ne használja a szerszámgépet éghető folyadék vagy gáz közelében!
3. Védekezzen az áramütés ellen
  - Kerülje el az érintkezést földelt felülettel, mint például csövekkel, fűtőtesttel, konyhatűzhellyel, hűtővel stb.
4. Másokat tartson távol a munkaterülettől
  - Ne engedje másoknak, legfőképpen, gyermekeknek, hogy a munkamenetbe becsatlakozzanak, hozzáérjenek a szerszámgéphez vagy annak vezetékéhez! Tartsa őket távol a munkaterülettől!
5. A használaton kívüli eszközöket tartsa elzárva
  - A használaton kívül lévő szerszámgépeket száraz helyen, gyerekektől elzárva tárolja!
6. Ne erőltesse meg a szerszámgépet
  - A szerszámgépet ne erőltesse meg, az optimális használattal megfelelő eredményt ér el!
7. A megfelelő szerszámgépet használja

- A munkához megfelelő szerszámgépet használjon. Ne használjon kisméretű gépet az olyan munkákhoz, amelyekhez nagy teljesítményű gép szükséges!
8. Viseljen megfelelő ruházatot
    - Ne viseljen laza ruházatot, amely beleakadhat a gép mozgó alkatrészeibe.
    - Javasolt a csúszásmentes cipő viselete kültéri munkálat során.
    - Hosszú haj esetén viseljen hajvédő hálót!
  9. Használjon védőfelszerelést
    - Használjon védő üveget!
    - Használjon porvédő maszkot, ha a munkálat portermeléssel jár!
  10. Csatlakoztassa a porelszívó berendezést
    - Ha elérhető és a gépre csatlakoztatható, használja a porelszívó berendezést! Győződjön meg róla, hogy megfelelően van csatlakoztatva!
  11. Ne tegyen kárt a vezetékben
    - Ne rángassa a vezetéket, ne próbálja meg ilyen módon kihúzni a hálózathoz! Tartsa távol a vezetéket a hőforrásoktól, olajtól és éles tárgyaktól!
  12. Biztosítsa a munkadarabot
    - Ha lehetséges használjon satut vagy szorító rögzítőt a munkadarab rögzítésére!
  13. Ne nyújtózkodjon
    - Tartsa meg a megfelelő lábtartást és az egyensúlyát!
  14. Tartsa karban a felszerelését
    - A vágó eszközöket tartsa tisztán és élesen a jobb és biztonságosabb működés érdekében!
    - Kövesse az olajozásról és az alkatrészcsereéről szóló utasításokat!
    - Rendszeresen ellenőrizze a vezetékek állapotát! Ha sérülést észlel, szakképzett szerelővel javíttassa meg!
    - Rendszeresen ellenőrizze a hosszabbító állapotát! Ha sérülést észlel cserélje azt ki!
    - Tartsa a fogantyúkat szárazon, tisztán, olaj- és zsírmentesen!
  15. A szerszámgépet húzza ki a hálózathoz!
    - Használaton kívül, tisztítás, karbantartás és alkatrész (vágólap, penge, fúrókorona) csere előtt húzza ki a gépet a hálózathoz!
  16. Távolítsa el az állítókulcsokat
    - A gép bekapcsolása előtt mindig ellenőrizze, hogy eltávolította-e az állítókulcsokat, fogókat!
  17. Kerülje el a szerszámgép véletlenszerű bekapcsolását!

- Ellenőrizze, hogy a főkapcsoló kikapcsolt „OFF” állásban van, mielőtt csatlakoztatja a gépet az elektromos hálózathoz!

#### 18. Használjon kültéri hosszabbítót

- Ha a gépet kültéren használja, csak kültéri hosszabbítót használjon! Ellenőrizze a hosszabbító jelzéseit!

#### 19. Legyen éber

- Ügyeljen arra, amit csinál, a józan ész szerint járjon el, ne működtesse a gépet, ha fáradt!

#### 20. Ellenőrizze az alkatrészek állapotát

- A gép további használata előtt, gondosan ellenőrizze, hogy a gép megfelelően fog-e működni, és el tudja látni a feladatát!
- Ellenőrizze a mozgó alkatrészek állapotát és rögzítését, beállítását, felszerelését, és más olyan feltételt, amely befolyásolhatja a működését!
- A sérült alkatrészt szakképzett szerelő cserélje ki vagy javítsa meg, hacsak ez az útmutató másként nem rendelkezik!
- A gép kapcsolóit csak szakképzett szerelő végezze!
- Ne kísérelje meg a gép bekapcsolását, ha a főkapcsolója meghibásodott!

#### 21. Figyelmeztetés

- Az ebben a kézikönyvben ajánlott kiegészítőkön kívül, más kiegészítők használata személyi sérülést okozhat!

#### 22. A szerelési munkálatokat szakképzett szerelő végezze el

- Ez a szerszámgép megfelel a szerszámgéphez tartozó biztonsági szabályoknak. A szerelési munkálatokat csak képzett szerelő végezheti el, eredeti cserealkatrészeket felhasználva, máskülönben a gép használata komoly veszélyt jelenthet a felhasználójára!

#### 23. Ha szükséges az elektromos kábel cseréje, azt a gyártóval vagy annak közvetítőjével végeztesse el a személyi sérülések elkerülése érdekében!

#### 24. Azokra a szerszámgépekre vonatkozóan, amelyek vízellátásra csatlakoznak:

- Az elektromos kábel cseréjét, a gyártó vagy annak közvetítője végezze el a személyi sérülések elkerülése érdekében!
- Tartsa távol a vizet és a munkaterület közelében lévő személyeket a szerszámgép elektromos alkatrészeitől!

## **A köszörüléssel kapcsolatos biztonsági utasítások**

1. Ne használjon sérült, vagy eldeformálódott köszörűkorongot vagy kefét!
2. Csak a gép gyártója által javasolt köszörűkorongot használjon, amelynek a sebessége egyenlő a gép tábláján feltüntetett minimum sebesség értékével vagy nagyobb annál!
3. Állítsa be a szikrafogót gyakran, ezzel ellensúlyozva a korong kopását, A szikrafogó és a korong közötti távolságot tartsa minimumon, ne legyen több 2 mm-nél!
4. A köszörűgépet biztonságos, a munkára alkalmas helyen rögzítse!
5. Ellenőrizze az olyan asztali köszörűgépekre és a kombinált köszörűgépekre vonatkozó információkat, amelyeket egyenes oldalú peremmel szereltek fel: a javasolt korong vastagságot és a nyílás átmérőjét (lásd műszaki adatok)!
6. Mindig tartsa felszerelve a kefét a forgó orsótengelyen, ezzel csökkentve annak a veszélyét, hogy az érintkezésbe lép.
7. Mindig viseljen szemvédőt, és ellenőrizze, hogy a köszörűgép szikravédő pajzsa megfelelően van rögzítve!
8. Állítsa be a szikrafogót gyakran, ezzel ellensúlyozva a korong kopását, A védőburkolat és a korong közötti távolságot tartsa minimumon, ne legyen több 2 mm-nél!
9. Megfelelő gyakorisággal állítsa be a támaszt, ezzel kompenzálva a korong kopását! A támasz és a korong közötti távolság amennyire csak lehet, legyen minimális, ne haladja meg a 2 mm-t!
10. Soha ne hagyja ott a köszörűgépet, amíg a korong teljesen meg nem állt!
11. Soha ne használjon olyan korongot, ami ütést szenvedett el, különösen, ha oldal irányból! A megrepedt vagy gyanús korongot cserélje ki!
12. Az új korongot használat előtt járassa meg pár percig üresjáratban teljes sebességen! Az indításkor a korong oldalával szemben álljon!
13. A gép indítása előtt minden egyes alkalommal ellenőrizze, hogy a korong szabadon körbe forog!
14. A köszörűgépet csak akkor használja, ha minden védőpajzsa megfelelően van rögzítve!
15. A használat előtt ellenőrizze, hogy a támasz megfelelően fel van szerelve!
16. Ne terhelje túl a köszörűgépet! Hagyja, hogy a köszörűkorong elérje a maximum sebességét használat közben!
17. Soha ne helyezzen túl nagy nyomást a korongra! Ha a korong összezúzódik, komoly személyi sérülést okozhat!
18. Győződjön meg arról, hogy a korong a gép beindításakor még nem érintkezik a munkanyaggal!

19. A köszörűgép használatakor, használjon biztonsági felszerelést: védőszemüveget vagy pajzsot, fülvédőt, maszkot, védő ruházatot, amibe beletartoznak a védőkesztyűk!

#### **További biztonsági utasítások az asztali köszörűgéphez!**

1. Mindig húzza ki a szerszámgépet a hálózatról, mielőtt beállításokat eszközölné rajta, karbantartás előtt, köszörűkorong csere előtt!
2. Használaton kívül mindig kapcsolja le a gépet, és soha ne hagyja ott a lekapcsolása és a hálózatról történő kihúzása nélkül! Soha ne hagyja ott a szerszámgépet, amíg a köszörűkorong nem állt meg teljesen!
3. Ne engedje fiatalok számára a gép használatát!
4. Soha ne hagyjon a munkaterület közelében rongyot, ruhadarabot, zsineget stb.!
5. Ha a gép használata közben megzavarják, fejezze be a munkamenetet, kapcsolja le a gépet, s csak a köszörűkorong teljes megállása után emelje le a tekintetét róla!
6. Rendszeresen ellenőrizze, hogy az összes csavar és rögzítő elem megfelelően a helyén van!
7. Ne használjon olyan köszörűkorongot, amit ütés ért, különösen oldal irányból!
8. A gyanús vagy repedt korongot cserélje ki!
9. Az új korongot használat előtt járassa meg pár percig üresjáratban teljes sebességen! Az indításkor álljon a korong oldalával szemben!
10. A gép indítása előtt minden egyes alkalommal ellenőrizze, hogy a korong szabadon körbe forog!
11. A köszörűgépet csak akkor használja, ha minden védőpajzsa megfelelően van rögzítve!
12. A használat előtt ellenőrizze, hogy a támasz megfelelően van felszerelve!
13. Ne terhelje túl a köszörűgépet! Hagyja, hogy a köszörűkorong elérje a maximum sebességét használat közben!
14. Soha ne helyezzen túl nagy nyomást a korongra! Ha a korong összezúródik, komoly személyi sérülést okozhat!
15. Győződjön meg arról, hogy a korong a gép beindításakor még nem érintkezik a munkanyaggal!
16. A köszörűgép használatakor, használjon biztonsági felszerelést: védőszemüveget vagy pajzsot, fülvédőt, maszkot, védő ruházatot, amibe beletartoznak a védőkesztyűk!

## Szimbólumok



Figyelmeztetés! Csökkentse a sérülésveszélyt! A gép használata előtt alaposan olvassa el a használati útmutatót!



Viseljen fülvédőt!



Viseljen szemvédő szemüveget!



Viseljen védőmaszkot!



Karbantartás előtt vagy ha a kábel megsérült, húzza ki a hálózatról!

## Működtetési utasítások

### 1. Szerelési utasítások

Használat előtt fel kell szerelni a szemvédőt/szikrafogót! Vegye ki mind a két szikravédő lapot a csomagolásból, helyezze el a védőpajzsokat a szikrafogó/szemvédő tartókra a köszörűkorongok felett, miközben a szikrafogó pereme öntől ellentétes irányba néz! Rögzítse a védőpajzsokat a megfelelő csavarokkal és a hozzájuk tartozó alátétekkel! Ezen a ponton még ne szorítsa meg a csavarokat. (Lásd: A. ábra)

A következő lépés a szemvédők és szikrafogók beállítása a megfelelő pozícióba. Ehhez mozgassa el a szikrafogót úgy, hogy a szikrafogó védőpajzs és a korong között a lehető legkisebb távolság legyen, ne legyen több 2 mm-nél! Ezután húzza meg a csavarokat! Lásd a B ábrát. A szikrafogó és a korong közötti távolság megtartása érdekében, a korong kopásával mindig állítsa hozzá a szikrafogót!

## 2. A támasz beállítása

Vegye ki a támaszt a csomagolásából, helyezze fel a gépre a hozzátartozó csavarokkal és alátétekkel, lásd a C ábrát! A használat előtt ellenőrizze a támasz és a korong közötti távolságot. Mérje le a távolságot közöttük! Ennek a távolságnak nem szabad meghaladnia a 2 mm-t! Gondoskodjon róla, hogy a támasz olyan közel van a koronghoz, amennyire csak lehet! A D ábra alapján meglazíthatja a csavarokat és állíthat a távolságon! A korong kopásával ezt rendszeresen tegye meg!

## 3. Működtetés

Győződjön meg arról, hogy a köszörű megfelelően van felszerelve! A felszereléshez szükséges csavarnyílásokat biztosítottuk az asztali köszörűgép lábázatában. A csavarok azonban nem képezik a termék csomag részét. A munka elkezdéséhez csatlakoztassa a gépet a hálózathoz, majd váltsa át a főkapcsolót a bekapcsolt (ON) állásba! A munka befejeztével, a főkapcsolót váltsa kikapcsolt (OFF) állásba, majd húzza ki a gépet a hálózathoz!

## 4. A köszörűkorong cseréje (Lásd az E ábrát.)

A köszörűkorong cseréjéhez először húzza ki a szerszámgépet a hálózathoz, majd szerelje le a szemvédő pajzsokat, majd lazítsa meg és távolítsa el azt a 3 db csavart, amelyek a korongpajzsokat tartják!

Távolítsa el a korongpajzsokat, majd lazítsa meg a korongokat rögzítő anyákat (a)! Lehet, hogy szükséges lesz egy enyhe koppintást mérni a csavarkulcsra egy lágyfejű kalapáccsal, ezzel elősegítve a rögzítő anya fellazulását. Vegye le a domború alátétet (b), gumi/papíralátétet (c) és távolítsa el a korongokat (d)!

Megjegyzés: A köszörűgép jobb oldalán található rögzítő anya jobbménetes (az órajárásával ellentétes irányba kell elcsavarni ahhoz, hogy meglazítsa). A bal oldalon lévő rögzítő anya ballmenetes (a meglazításához az órajárásával megegyező irányba csavarja el).

Ugyanennek megfelelően helyezze vissza az alkatrészeket, ügyelve arra, hogy mind a két domború alátét a megfelelő irányba néz! Ellenőrizze, hogy a gumi/papíralátét (c és e) nem sérült e meg. Ha sérülést talál, cserélje ki őket újakra! Tartsa meg a korongot és szorítsa meg a rögzítő anyát, de ne szorítsa túl!

Megjegyzés: A peremet/szegélyt csak eredeti cserével pótolja, ezeket a felhatalmazott kereskedőknél szerezheti be!



**FIGYELMEZTETÉS:** A rögzítő anyák túlszorítása miatt a korongok megrepedhetnek!

### **A bekapcsoló gomb**

A bekapcsoló (1) műanyag borítással van ellátva, ami megvédi a szikráktól és a forgácstól! Ne vegye le ezt a műanyag borítást!

1. Kapcsolja be a kettős köszörűgépet a Bekapcsoló átkapcsolásával az „1” pozícióba!
2. Hagyja, hogy a köszörűgép pár másodpercig üresjáratban járjon, amíg a korongok (3 és 7) eléri a teljes sebességüket!
3. A szerszámgép kikapcsolásához kapcsolja át a bekapcsológombot a „0” pozícióba!

### **Köszörülés**

#### **Ollók:**

1. Ahol szükséges, szedje szét az ollókat! Ez lehetővé teszi, hogy könnyebben és nagyobb biztonságban végezzük el a köszörülést!
2. Csak óvatosan köszörüljön a vágó sarokkal! Az olló széles, belső részétől kiindulva végezze a köszörülést!

#### **Kések**

A kés széles belső része felől a hegye felé végezze a köszörülést!

### **Karbantartás**

Húzza ki a gép csatlakozóját a hálózati konnektorból, mielőtt bármilyen karbantartási műveletet végezne a gépen!

Ha a szerszámgép vezetéke sérült, akkor kérje meg a gyártót vagy annak közvetítőjét vagy egy szakképzett szerelőt annak kicserélésére, a személyi sérülés elkerülése érdekében!

### **Hibaelhárítás**

Amennyiben problémát észlel az asztali köszörűgép működtetése során, akkor a következőket ellenőrizze:

### **1. Nem indul el a köszörűgép**

Ellenőrizze, hogy a hálózati konnektor megfelelően működik! Ezt megteheti egy elektromos csavarhúzóval vagy más elektromos felszereléssel! Ellenőrizze a csatlakozó dugó állapotát! Ha a vezeték csatlakozásai meglazultak, szorítsa meg őket, ellenőrizze a biztosítékot! Ha fennáll a sérülés gyanúja, a biztosíték cseréjét bízunk szakképzett villanyszerelőre!

### **2. A korong imbolyog vagy vibrál**

Ellenőrizze a rögzítő anya állapotát! Ellenőrizze, hogy a korong megfelelően áll a tengelyen, s hogy az alátétek a helyükön vannak! Ha túl nagy nyomás alá helyezte a korongot, vagy a korong a munkavégzés alatt megakadt, lehetséges, hogy a köszörűkorong megsérült, s ez okozza a vibrálást! Ha sérülést tapasztal a korongon, ne használja azt! Azonnal cserélje ki egy új korongra! A régi korongot az előírásoknak megfelelően ártalmatlanítsa!

### **3. A korong felülete durva**

Ha túl nagy nyomás alá helyezi a korongot, annak felülete eldurvulhat! Ha alumíniummal vagy hasonlóan lágy ötvözetrel dolgozik, a korong egy idő után elakad, és nem működik hatékonyan.

Ezekon az alkatrészekon kívül, nincs más olyan elem, amelynek a karbantartását és hibaelhárítását a felhasználó végezheti el!

## **Hasznos tanácsok**

Az asztali köszörűgépek alkalmas fűrők, vésők élezésére; eszközök újracsiszolására, lerakódott anyag letisztítására szerszámok éléről! Kérjük tartsa szem előtt, hogy ez a szerszámgép nem ipari nagyteljesítményű gép, hanem otthoni használatra tervezték!

A köszörűgépek indukciós motorjának jellegéből adódóan a készülékek melegednek. Ez nem hiba. Más, 250W-os motorral szerelt köszörűknél is tapasztalható melegedés. Amennyiben zavarja a melegedés, kérjük használja egyfolytában 10-15 percnél rövidebb ideig a készüléket, majd hagyja lehűlni.

A két különböző típusú korong lehetővé teszi a köszörűgép változatos felhasználását! A durva felületű korongot a durva köszörülésre használjuk, a munkaanyag nagyrészeinek eltávolítására.

A közepesen durva korongot befejezésre használjuk, amikor elsimítjuk a felületet!

Ha a köszörűt lágy fémeken használja, mint például alumínium, a korong idővel beragad, és használhatatlan lesz, ilyenkor ki kell cserélni azt!

Soha ne erőltesse a köszörűgépet! Ne helyezzen rá túl nagy nyomást! Próbálja meg a támasz segítségével mozgatni és alátámasztani a munkaanyagot!

Ne köszörüljön a korong oldal pofáin, mivel az oldalról érkező nyomás hatására a korong megtörhet!

### **Műszaki adatok**

Feszültség: 230V~50Hz

Teljesítményfelvétel: 250W

Maximum folyamatos üzemidő: S2: 30 perc

Üresjárat sebesség: 2800 fordulat / perc

Köszörűkorongok mérete:  $\varnothing 150 \times 20 \times \varnothing 12,7$  mm bal

Köszörűkorongok szemcsemérete: P36 és P60

Gép súlya: 6,5 kg

Zajszint  $L_{WA}$ : 91,7 (A), szórás: 3,0 dB(A)

*A mérési eredmények az EN 61029 szabványnak megfelelően kerültek meghatározásra.*

### **Alkatrészrendelés**

Kérjük keresse fel a [www.novotrading.hu/alkatresz](http://www.novotrading.hu/alkatresz) weboldalt, majd kövesse az ott leírtakat.

Gyártó/Importőr: Novotrading Kft.,  
Székhely: 1033 Budapest, Szentendrei út 89-95.  
Email: [szerviz@novotrading.hu](mailto:szerviz@novotrading.hu)  
Web: [www.novotrading.hu](http://www.novotrading.hu)

v250711

# EK MEGFELELŐSÉGI NYILATKOZAT

(a 16/2008. (VIII. 30.) NFGM, valamint a 8/2016. (XII. 6.) NMHH rendelet előírásai szerint)

Mi, Novotrading Kft., H-1033 Budapest, Szentendrei út 89-95.  
(gyártó)

egyedül, saját felelősségünkre kijelentjük, hogy az alábbi termék:  
(a termék azonosító adatai)

## NXBG2516 Kettős köszörű

A rendeltetésszerű biztonságos használatnak, valamint az alábbiakban felsorolt vonatkozó előírásoknak

### M E G F E L E L

Jelen EK Megfelelőségi nyilatkozathoz alkalmazott előírások és szabványok jegyzéke:

Irányelvek:

2006/42/EK előírás gépekre, szerkezetekre  
2014/30/EU előírás elektromágneses zavar kibocsátására (EMC)  
2011/65/E egyes veszélyes anyagok elektromos és elektronikus berendezésekben való alkalmazásának  
korlátozásáról (RoHS)

Egyéb műszaki előírás, egyeztetett szabvány:

EN 62841-1:2015+A11:2022, EN 62841-3-4:2016+A11:2017+A12:2020+A1:2020,  
EN 61000-3-2:2019+A1:2021+A2:2024, EN 61000-3-3:2013+A1:2019+A2:2021,  
EN 55014-1:2021, EN 55014-2:2015:2021

#### A tanúsító szerv neve:

TÜV SÜD Product Service GmbH  
Ridlerstrasse 65, D-80339 München, Németország

A termék CE megfelelőségi jellel került kereskedelmi forgalomba a vonatkozó harmonizált jogszabályok  
előírásainak megfelelően.

Budapest, 2025.07.11.  
A nyilatkozattétel helye és kelte

Dobák István  
Ügyvezető

(A gyártó nevében kötelezettség vállalására  
feljogosított aláíró neve, P.H.)

