



Használati útmutató

Állványos fúró

NXBD3513



Köszönjük, hogy az EXPERT állványos fúró megvásárlása mellett döntött. Ebben a dokumentumban hasznos információkat talál a termék rendeltetésszerű és helyes használatával kapcsolatban, ezért kérjük, olvassa el figyelmesen!

Biztonság mindenképp előtt! Kérjük feltétlenül olvassa el a Biztonsági Utasításokat is! Azok be nem tartása áramütést, tüzet vagy személyi sérülést okozhat.

Rendeltetésszerű használat

A készülék alkalmas mindenféle anyag fúrására. A készülék felépítményéből adódóan elsősorban 2,5 mm átmérőnél nagyobb furatok készítésére alkalmas.

Ha a készüléket túlterhelik, túl hosszú ideig használják, túl nagy erővel nyomják, az a készülékben kárt tehet, amely helyreállítási költsége a felhasználót terheli.

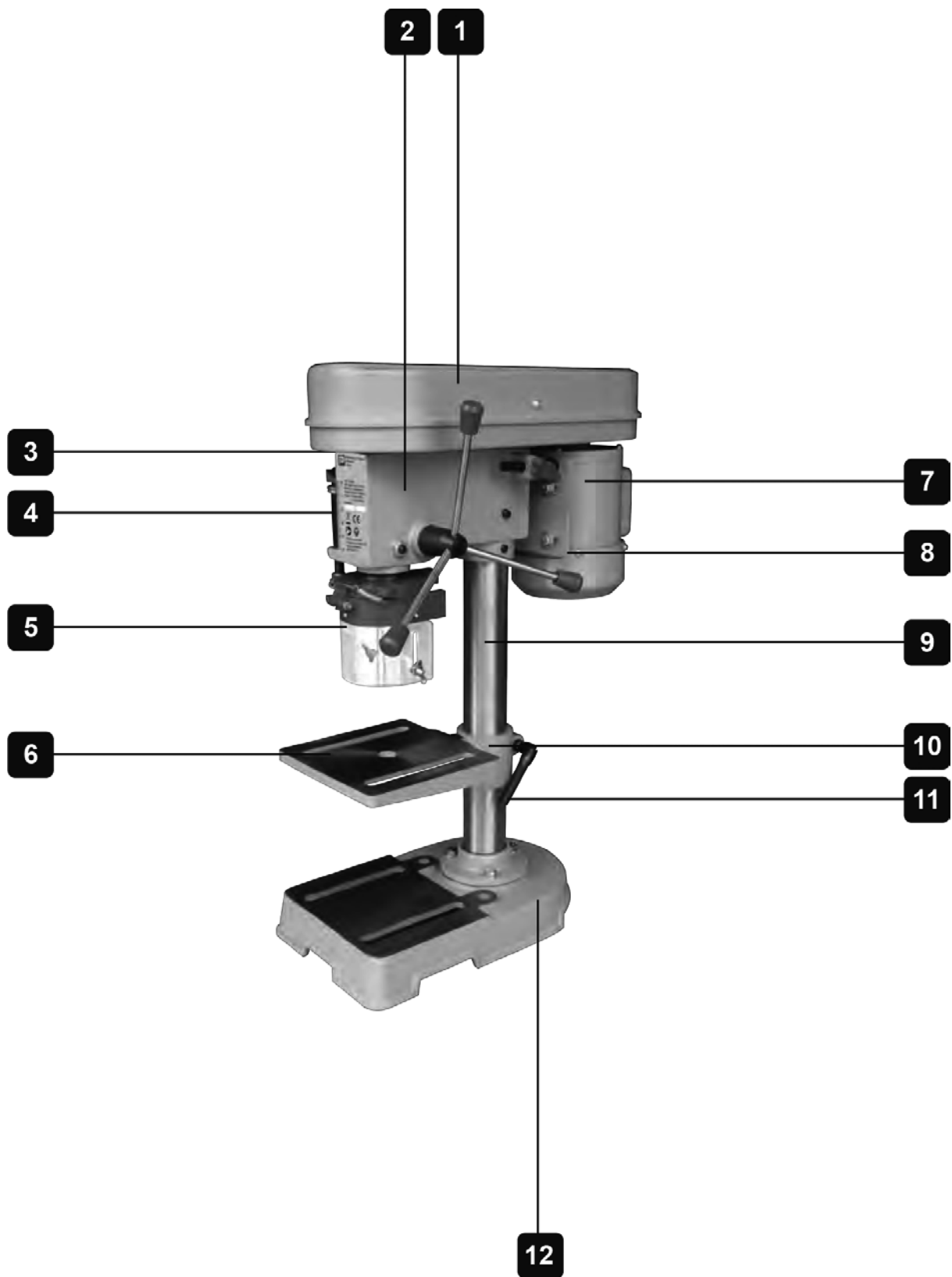
Figyelmeztetés! Kérjük alaposan olvassa el és értse meg ezt a használati útmutatót a készülék használata előtt, és tartsa meg a leírást a jövőbeni használatra! A készülékét csakis a használati útmutatóval együtt adja át másnak!



Figyelmeztetés! A terméket sose használja gyermekek vagy háziállatok közelében!

A terméket nem használhatják szellemileg sérült vagy érzékelésükben korlátozott személyek, gyermekek, és olyan személyek, akik korlátozottak a mozgásukban vagy fizikumuk nem alkalmas a gép használatára!

A készülék részei:



- | | |
|-------------------------|--------------------------------|
| 1. Szórás pajzs | 7. Motor |
| 2. Gép burkolat | 8. Adagoló-kar szerelvény |
| 3. Főkapcsoló | 9. Függőleges rúd |
| 4. Fúrásmélység mérő | 10. Munkalap támaszték |
| 5. Védőpajzs | 11. Munkalap támaszték rögzítő |
| 6. Munkalap/munkaasztal | 12. Alap |

Biztonsági utasítások

Általános biztonsági utasítások:

Figyelmeztetés! Elektromos szerszámgépek használatakor mindig vegye figyelembe az alapvető biztonsági utasításokat, a tűz-, áramütés és személyi sérülés veszélyének a csökkentése érdekében!

A termék bekapcsolása előtt, alaposan olvassa el ezt a használati utasítást, valamint őrizze meg a jövőbeni használatra!

Biztonságos működtetés:

1. Tartsa a munkaterületet tisztán
 - A szemetes területek és munkapadok magukban rejtik a baleset veszélyét.
2. Vegye figyelembe a munkaterület környezetét
 - Ne tegye ki a szerszámgépet esőnek!
 - Ne használja azt nyirkos, nedves környezetben!
 - Tartsa a munkaterületet jól bevilágítva!
 - Ne használja a szerszámgépet éghető folyadék vagy gáz közelében!
3. Védekezzen az áramütés ellen
 - Kerülje el az érintkezést földelt felülettel, mint például csövekkel, fűtőtesttel, konyhatűzhellyel, hűtővel stb.
4. Másokat tartson távol a munkaterülettől
 - Ne engedje másoknak, legfőképpen gyermekeknek, hogy a munkamenetbe becsatlakozzanak, hozzáérjenek a szerszámgéphez vagy annak vezetékéhez! Tartsa őket távol a munkaterülettől!
5. A használaton kívüli eszközöket tartsa elzárva
 - A használaton kívül lévő szerszámgépeket száraz helyen, gyerekektől elzárva tárolja!
6. Ne erőltesse meg a szerszámgépet
 - A szerszámgépet ne erőltesse meg, az optimális használattal megfelelő eredményt ér el!
7. A megfelelő szerszámgépet használja
 - A munkához megfelelő szerszámgépet használjon. Ne használjon kisméretű gépet az olyan munkákhoz, amelyekhez nagy teljesítményű gép szükséges!

- A szerszámgépeket céljuknak megfelelően használja, például ne használjon körfűrészgépet nagy faágak és rönkök elvágására!
8. Viseljen megfelelő ruházatot
 - Ne viseljen laza ruházatot, amely beleakadhat a gép mozgó alkatrészeibe.
 - Javasolt a csúszásmentes cipő viselete kültéri munkálat során.
 - Hosszú haj esetén viseljen hajvédő hálót!
 9. Használjon védőfelszerelést
 - Használjon védő üveget!
 - Használjon porvédő maszkot, ha a munkálat portermeléssel jár!
 10. Csatlakoztassa a porelszívó berendezést
 - Ha elérhető és a gépre csatlakoztatható, használja a porelszívó berendezést! Győződjön meg róla, hogy megfelelően van csatlakoztatva!
 11. Ne tegyen kárt a vezetékben
 - Ne rángassa a vezetéket, ne próbálja meg ilyen módon kihúzni a hálózatból! Tartsa távol a vezetéket a hőforrásoktól, olajtól és éles tárgyaktól!
 12. Biztosítsa a munkadarabot
 - Ha lehetséges használjon satut vagy szorító rögzítőt a munkadarab rögzítésére!
 13. Ne nyújtózkodjon
 - Tartsa meg a megfelelő lábtartást és az egyensúlyát!
 14. Tartsa karban a felszerelését
 - A vágó eszközöket tartsa tisztán és élesen a jobb és biztonságosabb működés érdekében!
 - Kövesse az olajozásról és az alkatrészcszeréről szóló utasításokat!
 - Rendszeresen ellenőrizze a vezetékek állapotát! Ha sérülést észlel, szakképzett szerelővel javíttassa meg!
 - Rendszeresen ellenőrizze a hosszabbító állapotát! Ha sérülést észlel cserélje azt ki!
 - Tartsa a fogantyúkat szárazon, tisztán, olaj- és zsírmentesen!
 15. A szerszámgépet húzza ki a hálózatból!
 - Használton kívül, tisztítás, karbantartás és alkatrész (vágólap, penge, fúrókorona) csere előtt húzza ki a gépet a hálózatból!
 16. Távolítsa el az állítókulcsokat
 - A gép bekapcsolása előtt mindig ellenőrizze, hogy eltávolította-e az állítókulcsokat, fogókat!
 17. Kerülje el a szerszámgép véletlenszerű bekapcsolását!
 - Ellenőrizze, hogy a főkapcsoló kikapcsolt „off” állásban van, mielőtt csatlakoztatja a gépet az elektromos hálózathoz!
 18. Használjon kültéri hosszabbítót

- Ha a gépet kültéren használja, csak kültéri hosszabbítót használjon! Ellenőrizze a hosszabbító jelzéseit!

19. Legyen éber

- Ügyeljen arra, amit csinál, a józan ész szerint járjon el, ne működtesse a gépet, ha fáradt!

20. Ellenőrizze az alkatrészek állapotát

- A gép további használata előtt, gondosan ellenőrizze, hogy a gép megfelelően fog-e működni, és el tudja látni a feladatát!
- Ellenőrizze a mozgó alkatrészek állapotát és rögzítését, beállítását, felszerelését, és más olyan feltételt, amely befolyásolhatja a működését!
- A sérült alkatrészt szakképzett szerelő cserélje ki vagy javítsa meg, hacsak ez az útmutató másként nem rendelkezik!
- A gép kapcsolóit csak szakképzett szerelő végezze!
- Ne kísérelje meg a gép bekapcsolását, ha a főkapcsolója meghibásodott!

21. Figyelmeztetés

- Az ebben a kézikönyvben ajánlott kiegészítőkön kívül, más kiegészítők használata személyi sérülést okozhat!

22. A szerelési munkákat szakképzett szerelő végezze el

- Ez a szerszámgép megfelel a szerszámgéphez tartozó biztonsági szabályoknak. A szerelési munkákat csak képzett szerelő végezheti el, eredeti csere alkatrészeket felhasználva, máskülönben a gép használata komoly veszélyt jelenthet a felhasználójára!

További biztonsági utasítások az állványos fúrógép használatához

- Használaton kívül, karbantartás, olajozás, beállítás, alkatrészcsere és használat előtt, győződjön meg arról, hogy az elektromos fúrógép ki van húzva a hálózathoz!
- Ezt a gépet stabilan rögzítse egy munkaasztalra vagy más megfelelő munkafelületre! Amikor megválasztja a munkaterületet, vegye számításba a fúrásra szánt munkadarab méretét és a felhasználó pozícióját is!
- A gép bekapcsolása előtt győződjön meg arról, hogy a vágó alkatrészek vagy fúrófejek megfelelően vannak rögzítve a gépen és hogy a rögzítő csavarok megfelelően meg vannak húzva! Ellenőrizze, hogy a védőpajzsok megfelelően illeszkednek, megfelelően vannak rögzítve és megfelelően működnek! Győződjön meg róla, hogy a tűzőkulcs és más állítókulcsok el vannak távolítva!
- Mindig tartsa távol kezét a forgó fúrófejtől és más vágóeszköztől!
- Fúrás közben használja a megfelelő hűtő-kenő anyagot a fúrásra váró munkadarabon! Csak a fúráshoz elegendő anyagot használjon és ne engedje, hogy érintkezzen az elektromos alkatrészekkel! Soha ne használjon vizet

hűtőanyagként! Tartsa a fúrót és más vágóeszközöket éles, jó állapotban! Ez javítja a vágás minőségét és csökkenti a gép terhelését, ezzel biztosítva a szerszámgép hosszabb élettartamát.

- Csak olyan fúrófejet, vágóeszközt vagy más kiegészítőt használjon, amelyet a gyártó javasol!
- Válassza ki a fúró méretének megfelelő orsófordulatszámot! Ellenőrizze az értéket a használati útmutatóban! Ne kísérelje meg a szerszámgép vagy a kiegészítőinek a módosítását!
- Ne erőltesse meg a gépet! Hagyja, hogy a gép optimálisan végezze a munkát! Ez csökkenti a szerszámgép és annak kiegészítőinek a kopását, és növeli a hatékonyságát és élettartamát!
- Mindig használjon javasolt védőüveget vagy szemüveget, maszkot és fülvédőt, amikor hosszú ideig használja a szerszámgépet!
- Ha hosszan elnyúló munkadarabot fúr, győződjön meg arról, hogy a munkadarab mindkét végénél megfelelően alá van támasztva! A szerszámgépet soha ne használja a védőpajzsok nélkül, és mindig szabályszerűen működtesse!
- Ha fát vagy ahhoz hasonló anyagot fúr, ellenőrizze, hogy nincsenek szögek vagy más idegen anyagok a munkadarabban, amelyek kárt okozhatnak a fúróban vagy más vágóeszközben!
- A munkadarabot mindig rögzítse egy fúráshoz alkalmas satuban!
- A munkadarab rögzítését soha ne kísérelje meg puszta kézzel!
- Vigyázat, a fémreszelék nagyon éles, forró lehet és lerepülhet a forgó fúrófejről! A fémreszelék kezelésekor mindig viseljen munkáskesztyűt! A fémreszeléket soha ne dobja ki a közönséges háztartási hulladékkal, hanem egy helyi újrahasznosító telepen adja le ártalmatlanításra!
- A szerszámgépet ne hagyja ott működés közben! Ha a munkavégzés közben megzavarják, fejezze be a munkamenetet, majd kapcsolja le a szerszámgépet mielőtt leveszi a szemét róla!
- Mindig hagyja, hogy a gép teljesen megálljon, mielőtt kihúzza a hálózatról és felügyelet nélkül hagyja!
- Soha ne használja a kezét a por, a fémforgács, az apríték elseprésére a fúrófej közelében!

Még ha szabályszerűen is használja a szerszámgépet, akkor is fennáll minimálisan a balesetveszély. A következő veszélyforrások állnak fenn a szerszámgép szerkezetéből és kialakításából fakadóan:

- Érintkezés a fúrófejjel
- A munkadarab visszarúgása
- A bit törése

- Bit darabok kilövődése
- A megfelelő fülvédő használatának hanyagolása esetén halláskárosodás.
- A tüdő károsodása megfelelő védőmaszk használatának hanyagolása esetén, olyan munka közben, amikor por termelődik.
- A szem károsodása a megfelelő védőszemüveg hanyagolása esetén.

Viseljen védőszemüveget!

Viseljen fülvédőt!

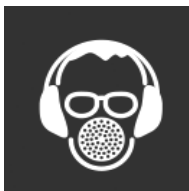
Viseljen védőmaszkot!

Szimbólumok

A géptörzslapján szimbólumokat talál. Ezek fontos információt jeleznek a termékkel és a használati utasításokkal kapcsolatban.



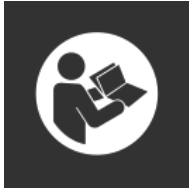
Ez a szimbólum az „áthúzott kerekes kuka” szimbóluma. Ha ezt a szimbólumot látja a terméken vagy az akkumulátoron, az azt jelenti, hogy a terméket és az akkumulátort nem dobhatja ki a közönséges háztartási szeméttel. Vannak olyan vegyszerek az elektromos szerszámgépekben, amelyek károsak lehetnek az egészségre és a környezetre. Az ilyen szerszámgépeket és akkumulátorokat a háztartási hulladéktól elkülönítve ártalmatlanítjuk, amely magában foglalja a szerszámgép arra kialakított központban történő leadását és újrahasznosítását. Az újrahasznosítási programok sikerében a környezet megóvásának tekintetében az ön együttműködése alapvető szerepet játszik.



Viseljen fülvédőt

Viseljen szemvédő szemüveget!

Viseljen védőmaszkot!



Figyelmeztetés! Csökkentse a sérülés veszélyt! A felhasználó alaposan olvassa el a használati útmutatót!



A termék megfelel az ide vonatkozó biztonsági szabványoknak.

Hogyan kezdjük hozzá!

Tartozékok

Az állványos fúrógépet a következő tartozékokkal láttuk el:

2x imbuszkulcs

1x tűzőkulcs

A gép összeszerelése



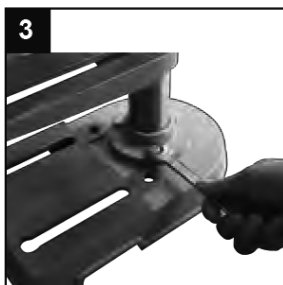
A szerszámgép részben összeszerelt állapotban kerül kiszállításra. Az alkatrészeket helyezze a munkasztalra és ellenőrizze, hogy az összes alkatrészt megtalálta, amely a kézikönyv listáján fel van tüntetve. Miután sikeresen leellenőrizte az alkatrészeket, a következő lépéseket kövesse:

A talplemez felszerelése



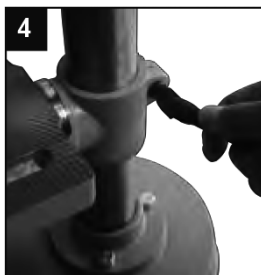
Keressen egy megfelelő helyet az állványos fűrőgépnek egy munkaasztalon. Ügyeljen arra, hogy az asztal lábai vagy más része ne akadályozza az asztal alá jutást! Egy a gépnek megfelelő hálózati csatlakozó is szükséges a közelben az áramellátás érdekében. Helyezze el a talplemezt a kiválasztott ponton! Válasszon ki két megfelelő hosszúságú csavart, csavaralátétet és csavaranyát (nem tartozik a termékcsomaghoz)! A talplemezhez fúrjon két nyílást a munkaasztalba. Ezeken keresztül a csavarokkal rögzíti a talplemezt az asztalhoz! Ne húzza a csavarokat túl feszesre, mivel azzal megrepsztheti az öntött talplemezt!

Az oszlop beillesztése



Igazítsa egymáshoz a három menetes nyílást a talplemezen az oszlopon található talpazat nyílásaival! Rögzítse őket a három csavarral, sima és rugós alátéttel! Ne húzza túl a csavarokat, mivel ezzel megtörheti az öntött talplemezt és az oszlop talpazatot!

A munkalap/munkaasztal felszerelése



Csúsztassa fel a munkaasztal szerelvényét az oszlopra! A szerelvény könnyedén rácsúszik az oszlopra, ezért kérjük, ne erőltesse! Győződjön meg arról, hogy a gép

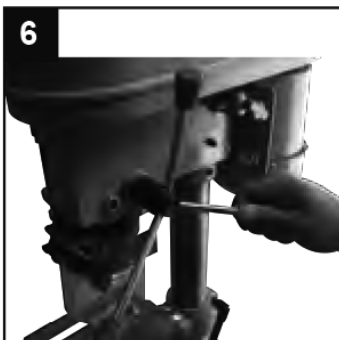
munkaasztala 360 fokos szögben elforgatható! Szorítsa meg a szorító kart, ezzel biztosítva a munkaasztal szerelvényének a megfelelő pozícióját!

Az orsószekrény és a motor felszerelése



Keresse meg a két hernyócsavart az orsóház és motor szerelvény oldalában! Lazítsa meg a két csavart az egyik imbuszkulccsal! Emelje meg az orsóházat és a motort, majd eressze le őket az oszlopra! Helyezze el az orsóházat és a motort, úgy, hogy az alapzattal megfelelő pozícióban álljon! Szorítsa meg a két csavart az orsóház és a motor oldalán! Távolítsa el az imbuszkulcsot és őrizze meg a jövőbeni használatra!

A kézi adagoló fogantyú felszerelése



Helyezze fel a háromágú kézi adagoló fogantyút! A három fogantyút egyszerűen csavarja bele a három menetes nyílásba a fogantyú fő nyelén! Ellenőrizze, hogy mind a három ág feszesen rögzült!

A teleszkópos védőpajzs felszerelése

Figyelmeztetés: Soha ne kísérelje meg a gép használatát a tokmány védőburkolat nélkül!

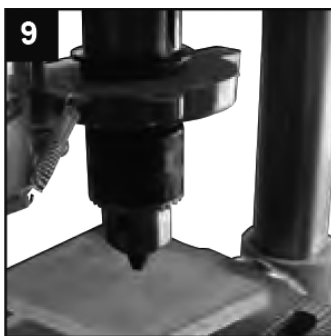


A teleszkópos védőpajzs részben már fel van szerelve a gépre. Távolítsa el a három csillagsavart a csukló alatt a piros karika alatt! Az áttetsző műanyag pajzsot helyezze el a piros karikának megfelelően, majd rögzítse ebben a pozícióban a három csillag csavarral! A tokmány védőpajzs rúgóval és zsanérral/csuklóval rendelkezik, ami által lehetséges a védőpajzs felfelé történő mozgatása, ezzel láthatóvá téve a tokmányt, abban az esetben, ha fúrófejet szeretnénk cserélni! A cserét követően a pajzsot mindig hajtva vissza az eredeti pozíciójába, ezzel eltakarva a forgó alkatrészeket! A tokmány pajzs mélysége állítható, ezzel biztosítva a nagyobb fokú védelmet. Csavarja ki a szárnyas anyákat és a két elemből álló pajzs meghosszabbítható vízszintes irányban felfelé vagy lefelé!

A 3 belső pofás tokmány felszerelése



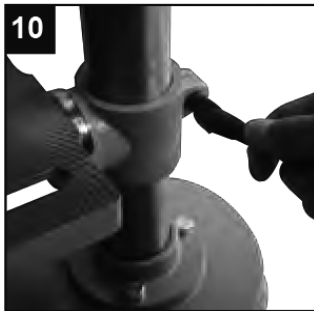
Ennek a gépnek az orsóját elláttuk egy morzekúp tengelycsonkkal. Ahhoz, hogy felszerelje a tokmányt, vegye le a tokmány belső csődugójáról és a tengelycsonk külső csődugójáról a védő fóliát oldószerbenzinnel! Helyezze fel a tokmányt a kiugró tengelycsonkra! Helyezzen fel egy darab fát a fúró munkaasztalára! A kézi adagolóval engedje rá a tokmányt a fára! Gyengéden gyakoroljon nyomást, ezzel elindítva a csődugót, majd hagyja, hogy az orsó felemelkedjen a felső állásba!



A fúró összeszerelése ezzel kész, és azonnal pozícióba állította. A most következő beállítások és igazítások az elektromos hálózatra történő csatlakoztatás előtt történjenek meg!

A be- és felállításra vonatkozó instrukciók

A munkaasztal magasságának a beállítása



A munkaasztal magasságának a változtatásához, lazítsa meg a szorítókart a munkaasztal támasz szerelvényének a hátsó oldalán! Állítsa be a munkaasztalt a kívánt magasságra! Amikor elérte a kívánt magasságot, ne felejtse el újra rögzíteni a szorítókar segítségével!

A munkaasztal 360 fokos elfordulása

A munkaasztal 180 fokos elforgatása is lehetséges mindkét irányban, ezzel lehetővé téve, hogy nagyobb munkadarabokat helyezzen el a talplemezen. Csak lazítsa meg a munkaasztalt és forgassa el a megfelelő irányba, az órajárásának megfelelő vagy azzal ellentétes irányba, a gép hátsó oldalára!

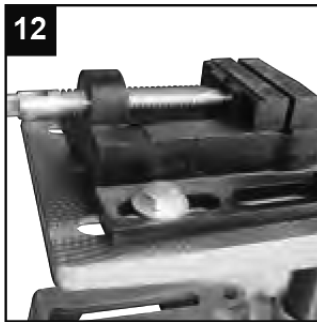
A munkaasztal 45 fokos megdöntése



Keresse meg a rögzítő csavart a munkaasztal alatt. Megfelelő kulccsal lazítsa meg a csavart! Keresse meg a 0 - 45 fokos skálát a munkaasztal támasz szerelvényén. Döntse meg a munkaasztalt a kívánt fokban, majd rögzítse a csavart!

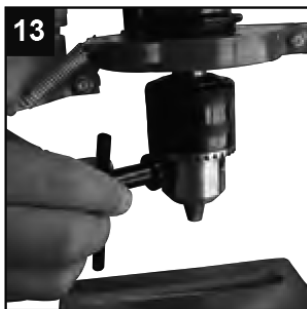
Megjegyzés: A skála csak útmutatásul szolgál, ezért javasoljuk mérnök szögmérőjének a használatát, amikor beállítja a munkaasztal dőlésszögét!

Gépsatu használata (a satu nem tartozik a termék csomaghoz)



Figyelmeztetés: Soha ne használja a fúrót, mielőtt a munkadarabot megfelelően rögzítené egy gépsatuban vagy egy szorító fogóval a fúró talpazatán! A fúrót úgy alakították ki, hogy számos gépsatuuval használható legyen, amelyeket közvetlenül a fúró munkaasztalára erősíthet fel. A satut mindig rögzítse csavarokkal, alátétekkel és csavaranyákkal! Ha a fúró megakad a munkadarabban, a rögzítetlen gépsatu a fellépő erők miatt kicsapódik, ami által a fúró eltörik és személyi sérülést okozhat!

A 3 belsőpofás tokmány használata



Válassza ki a szükséges fúrófejet! Nyissa ki a befogópofát, majd helyezze be a fúrófejet a tokmány közepébe! Forgassa el a tokmányt kézzel, amíg a befogópofák rá nem fognak a fúrófejre! A tokmányon körben 3 nyílás található meg. Vegye elő a tűzőkulcsot és egyenletes forgatónyomaték mellett forgassa el a tokmányt, amíg mindhárom nyílás el nem zárul.

Ne feszítse túl, máskülönben nehézségekbe ütközhet a fúrófej eltávolításakor!

Megjegyzés: Használat előtt távolítsa el a tűzőkulcsot!

Működtetés

Be és kikapcsolás



A gépet „feszültség-mentes kapcsolóval” láttuk el. Hálózati hiba esetén vagy, ha a csatlakozó dugó leválik a csatlakozó aljzatból azelőtt, hogy a gépet lekapcsolná, a gép nem kapcsol vissza azonnal, miután újra csatlakoztatja a dugót vagy, miután visszaáll a hálózat. A gép ezután csak akkor kapcsol vissza, ha manuálisan a főkapcsolót lekapcsolja majd újra bekapcsolja. A gép bekapcsolásához nyomja meg a zöld (ON) kapcsolót! A gép kikapcsolásához, nyomja meg a piros (OFF) kapcsolót!

Adagoló mélység beállítása



Ez a funkció akkor hasznos, amikor az adott munkadarabban egy meghatározott mélységben kell számos fúrást végeznünk. Helyezze el a munkadarabot a gépen, majd rögzítse azt a gépsatuval. Helyezze be a szükséges fúrófejet a tokmányba. A fúrófejet helyezze érintkezésbe a munkadarab felületével! A mélység ütközőanyák és a mélységskála segítségével állítsa be a kívánt furatmélységet, ezután rögzítse az ütközőanyákat! A fúró minden egyes alkalommal a kívánt mélységnek megfelelően fog lefúrni!

Megjegyzés: Ne adagolja tovább a fúrót az anyagba, ha az ütközőanyák megálnak, máskülönben a piros műanyag perem megsérülhet!

Az orsó sebességváltása



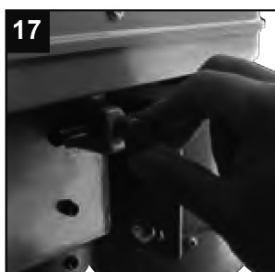
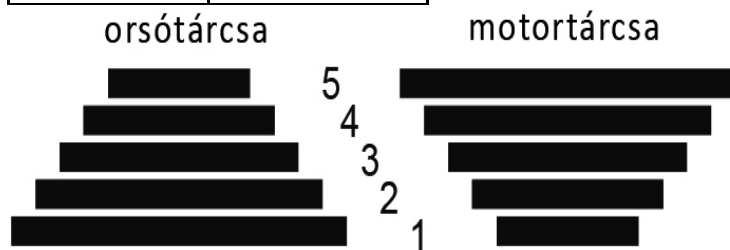
Figyelmeztetés!

A fúrófej cseréje, és a szerszámgép beállítása előtt, mindig győződjön meg arról, hogy a gép ki van húzva a hálózatról és le van kapcsolva!

Csavarja ki a csillagcsavart, amely a szíjtárcsa borítását rögzíti, majd vegye le a védőborítást! Ekkor láthatja a szíjtárcsa rendszert. Határozza meg a szükséges orsósebességet! Állítsa be a szükséges szíjtárcsa állást, amely szükséges a kívánt sebesség eléréséhez vagy megközelítéséhez, ebben a fúró sebesség tábla segíthet!

Fúró sebességtábla

Szík beállítás	Orsósebesség (fordulat/perc)
1	580
2	850
3	1220
4	1650
5	2650

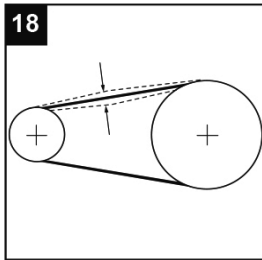


Lazítsa meg a rögzítő gombot, amely a szík feszességének rögzítésére szolgál! Ezzel lehetősége lesz beállítani a szík feszességét! A motor szerelvénye csuklósan kapcsolt, ezzel lehetővé téve, hogy változtasson a szíkfeszességen! Ahhoz, hogy a szíjat a kívánt tárcsabeosztásra mozgassa, kézzel mozgassa a szíjat a legnagyobb orsótárcsán a

következő kisebb orsótárcsára, miközben forgatja az orsót, amíg a szíj a kisebb tárcsára át nem kerül! Ezt a folyamatot ismételje meg a motor orsótárcsán is, amíg el nem éri a kívánt beosztást!

Megjegyzés: A szíjat ne állítsa keresztbe köztes sebesség eléréshez, ez kárt tehet a gépben!

Szíj feszesség



Amikor megvan a kívánt orsótárcsa beosztás, feszítse meg a szíjat! A feszesség ellenőrzése érdekében, Nyomja le az ujjával a szíj közepét! A szíjnak kb. 13 mm-et kell elmozdulnia. Rögzítse a szíjat a szíj rögzítő gombbal!

Általános útmutató a fúráshoz!

Mindig központosza a fúrás pozícióját! A központoszó egy hegyes eszköz, ami kis vájattal megjelöli a fúrásra váró anyagot. Megakadályozza, hogy a fúrófej kimozduljon a kívánt pozícióból!

A fúrást egy kis kezdőnyílás kifúrásával kezdje, és folyamatosan haladjon! Ha fémet fúr olajozza be a fúrófej hegyét! Soha ne hűtse azt vízzel vagy vízalapú kenőanyaggal, mivel ezek növelik az áramütés veszélyét! Réz és sárgarézt fúrásakor ne használjon olajat! Óvatosan járjon el réz és sárgarézt fúrásakor, mivel a fúrófej hajlamos ezekben az anyagokban megakadni!

A kis átmérőjű fúrófejek nagyobb sebességet igényelnek, s ahogy növekszik a fúrófej átmérője, úgy egyre kisebb sebesség lesz szükséges.

A következő fúrósebesség táblázat útmutatóként szolgál és csak a legelterjedtebb anyagokat, fúrófej átmérőt és sebességet jelzi.

Fúrósebesség táblázat

Fúrósebesség táblázat (Csak útmutató)						
Munkaanyag						
Fúró átmérő (mm)	Acél	Öntöttvas	Vörösötvözet	Alumínium	Műanyagok	Fa
3	2500	2500	2500	2500	2500	2500
4	2500	2500	2500	2500	2500	2500
5	1750	2500	2500	2500	2500	2500
6	1750	2500	2500	2500	2500	2500
7	1250	1750	2500	2500	2500	2500
8	1250	1750	2500	2500	2500	2500
9	900	1250	1750	2500	2500	2500
10	900	1250	1750	1750	2500	2500
11	600	900	1250	1750	1750	2500
12	600	900	1250	1250	1750	1750
13	600	900	900	1250	1250	1750

Használati idő (S2)

Ennek a szerszám gépnek névleges használati ideje van: S2. Folytonosan maximum 15 percreg működtesse! Ezután kapcsolja le, és hagyjon időt a lehűlésre, amíg a gép el nem éri a szobahőmérsékletet, mielőtt újra bekapcsolná 15 percre!

Karbantartás

Figyelmeztetés

Ügyeljen rá, hogy a karbantartás és beállítás előtt kihúzza a gépet a hálózatról!
Az alkatrészek, vágóeszközök cseréjekor mindig viseljen strapabíró kesztyűt, mivel ezek élesek lehetnek!



A szerszám gép szellőzőnyílásait tartsa tisztán, kerülje az eldugulásukat!
Rendszeresen ellenőrizze, hogy nem került-e por vagy más idegen anyag a fúró gép rostélyába a motor és a kapcsoló közelében! Puha kefe használatával távolítsa el a felgyülemlt port! A tisztítás alatt viseljen védőszemüveget!

Rendszeres időközönként olajozza meg a mozgóalkatrészeket!

Ha az asztali fúrógép teste tisztítást igényel, akkor puha törlőronggyal törölgesse meg. Csak is enyhe tisztítószer használjon, semmiképpen sem alkoholt, üzemanyagot vagy más tisztítószer!

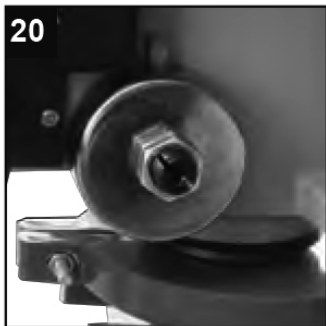
A műanyag alkatrészek tisztításához soha ne használjon marószert!

A fúró csak kevés karbantartás igényel azontúl, hogy a festetlen felületeket könnyű olajjal be kell kenni. A gépet tartsa tisztán a fémforgácstól, amelyet megfelelően kell kezelni, s nem a háztartási szeméttel kidobni!

A gép használata előtt mindig ellenőrizze a felszerelését és a beállításokat!

VIGYÁZAT: Soha ne hagyja, hogy a gép vízzel érintkezzen!

A retesz rugó beállítása



Figyelmeztetés: a retesz rugó nagy feszítőerő alatt áll! A retesz rugó egy fémborításban található a kézi adagoló főtengelyének másik oldalán, feladata, hogy visszaállítja az orsót a felső állásába.

Ennek beállítása normál esetben csak órákon át történő használat esetén szükséges, amikor már nem képes visszaállítani az orsót a felső állásába. A fém borításon található 3 rovátká annak élébe belevágva, amely egybe esik az orsóház öntött testével, az orsó legfelsőbb állásában. Ezen rovátkák egyike egy öntött éken helyezkedik el, amely része a fő öntvénynek.

Figyelmeztetés:

Mielőtt meglazítaná a biztosítóanyákat, győződjön meg arról, hogy a fém ház megfelelően rögzítve van egy arra alkalmas fogóval! Ha nincs megfelelően rögzítve a retesz rugó kilövédik.

Szemvédő szemüveg viselete kötelező!

Óvatosan lazítsa meg a biztosítóanyákat annyira, hogy a krómházat le tudja húzni ezzel a ház elhagyja az öntött éket, mialatt a fémborítást megfelelő fogókkal biztosítja! Ekkor a rugó még mindig feszítőerő alatt áll, ezért tartson rá a forgatónyomatékra, mivel ha elengedi, a rugó még ekkor is ki fog pattanni! Amint a króm ház elhagyja az öntött éket, forgassa el a króm házat az órajárásával megegyező és ellentétes irányba, amíg a

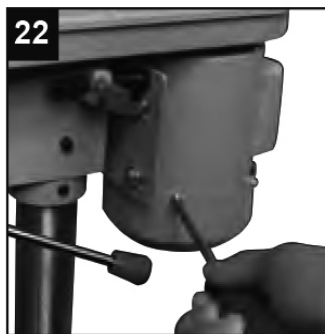
következő rovátka rá nem kerül az ékre. A fémház lefogása közben, csavarja vissza a biztosítóanyákat! Ne húzza túl őket, mert megsérülhet a fémház!

Az orsó szabad mozgása



Keresse meg a csavart, amely az orsó szabad mozgásának beállítását szolgálja! Lazítsa meg a biztosítóanyát és tartsa meg a hernyócsavart az ujjával! Egy imbuszkulccsal tartsa meg a hernyócsavart a megfelelő pozícióban, csavarja rá a biztosító anyát.

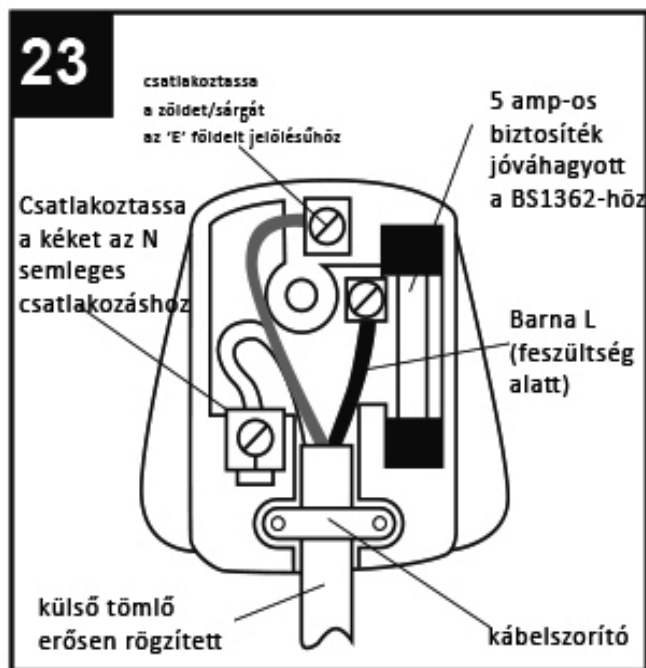
Általános ellenőrzés



Rendszeres időközönként ellenőrizze, hogy a rögzítő csavarok meg vannak húzva! A munkavégzés közben a rezgéstől kilazulhatnak!

Ha az elektromos kábel cserére szorul, a cserét csak szakképzett szerelő, a gyártó, a gyártó közvetítője végezze, elkerülve ezzel a baleset veszélyt!

A villásdugó cseréje



Ha cserére szorul a villásdugó, akkor a következő lépéseket tegye meg!

Fontos! A hálózati vezetékben a huzalok a következő kódok szerint kapták a színüket:
kék – semleges
barna – áram alatti
sárga/zöld – földelés.

Mivel a szerszámgép hálózati kábelének a huzal színei nem feltétlenül egyeznek meg a fali konnektor csatlakozóival, ezért a következő módon járjon el: A kék vezeték az N jelzésű vagy fekete színű csatlakozóhoz tartozik! A barna vezeték az L jelzésű vagy piros színű csatlakozáshoz tartozik! A zöld vagy sárga színű vezeték az E jelzésű földelt csatlakozáshoz tartozik.

Figyelemztetés! SOHA ne csatlakoztassa az áram alatt lévő vezetéket a földelt csatlakozóhoz! Csak jóváhagyott 13 Amp BS1363/A csatlakozót és a megszabott biztosítékot csatlakoztathatja!

Megjegyzés: Ha öntött dugattyúval van felszerelve a gép, és ezt szükséges eltávolítani, kérjük gondosan ártalmatlanítsa a dugattyút és a sérült kábelt, elkerülve ezzel az esetleges jövőbeni használatát!

Műszaki adatok

Modell száma	NXBD3513
Feszültség, névleges frekvencia	240V~50Hz
Teljesítmény	350 W
Üresjárat sebesség	580, 850, 1220, 1650, 2650 fordulat/perc
Orsószinór	MT2#
Orsójárás	50 mm
Max. Fúró kapacitás	Ø13 mm
Munkalap mérete	160x160 mm
Alap mérete	314x200 mm
Hangnyomás L _{pA}	62dB(A) (szórás k=3 dB)
Hangteljesítmény L _{WA}	75 dB(A) (szórás k=3 dB)
Tömeg	16,5 kg

A mérési eredmények az EN 61029 szabványnak megfelelően kerültek meghatározásra.

Alkatrészrendelés

Alkatrészt a <https://www.novotrading.hu> weboldalról rendelhet az alkatrészrendelés űrlap kitöltésével, vagy a jótállási jegyen szereplő szervizpartnerrel való kapcsolatfelvétellel.

A következő adatok megadására lesz mindenképp szüksége:

- A készülék típusa
- A készülék sorozatszám (S/N szám, közvetlenül a terméken található)
- Alkatrész megnevezése, leírása

(amennyiben rendelkezésre áll robbantott ábra, az alkatrész ott található száma)

Gyártó: Novotrading Kft., 1033 Budapest, Szentendrei út 89-95.



CE MEGFELELŐSÉGI NYILATKOZAT

(a 16/2008. (VIII. 30.) NFGM, valamint a 8/2016. (XII. 6.) NMHH rendelet előírásai szerint)

Mi, Novotrading Kft., H-1033 Budapest, Szentendrei út 89-95.
(importőr)

egyedül, saját felelősségünkre kijelentjük, hogy az alábbi termék:
(a termék azonosító adatai)

NXBD3513 Állványos fúró

A rendeltetésszerű biztonságos használatnak, valamint az alábbiakban felsorolt vonatkozó előírásoknak

M E G F E L E L

Jelen CE Megfelelőségi nyilatkozathoz alkalmazott előírások és szabványok jegyzéke:

Direktívák:

2006/42/EK előírás gépekre, szerkezetekre

2014/35/EU előírás kiefeszültségekkel működő termékekre (LVD)

2014/30/EU előírás elektromágneses zavar kibocsátására (EMC)

2011/65/EU egyes veszélyes anyagok elektromos és elektronikus berendezésekben való alkalmazásának
korlátozásáról (RoHS)

Egyéb műszaki előírás, egyeztetett szabvány:

EN 61029-1:2009/A11:2010, EN ISO 12100:2010

EN 62233:2008, EN 55014-1:2017, EN 55014-2:2015, EN 61000-3-2:2014, EN 61000-3-3:2013

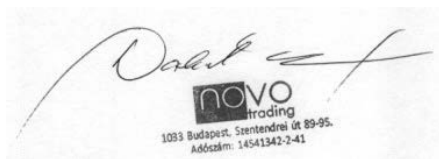
A tanúsító szerv neve:

TÜV SÜD Product Service GmbH
Ridlerstrasse 65, D-80339 München, Németország

A termék CE megfelelőségi jellel került kereskedelmi forgalomba a vonatkozó harmonizált jogszabályok
előírásainak megfelelően.

Budapest, 2019.09.19.

A nyilatkozattétel helye és kelte



Dobák István

Ügyvezető

(A gyártó/importőr nevében kötelezettség vállalására
feljogosított aláíró neve, P.H.)

