

High Pressure Washer



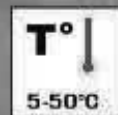
**BHW1471**



230V-50Hz



1400W



5-50°C



max.  
10.6 Mpa  
(105 bar)



max.  
6.8 l/min



IPX5



Eredeti  
használati  
útmutató



Köszönjük, hogy BLUEWATER magasnyomású mosó megvásárlása mellett döntött. Ebben a dokumentumban hasznos információkat talál a termék rendeltetésszerű és helyes használatával kapcsolatban, ezért kérjük, olvassa el figyelmesen!

**Biztonság mindenekelőtt!** Kérjük feltétlenül olvassa el a Biztonsági Utasításokat is! Azok be nem tartása áramütést, tüzet vagy személyi sérülést okozhat.

### **Rendeltetésszerű használat**

A készülék különböző felületek – pl. járművek, teraszburkolatok, térkövek – stb tisztítására használható, hobby célra, ház körüli munkákhoz.

**Figyelem!** A készüléket megfelelő vízellátás nélkül bekapcsolni tilos! Ha víz nélkül működteti, a készülékben kár keletkezik, melynek helyreállítása a felhasználót terheli.

### **Biztonsági információk és figyelmeztetések**

#### **Automatikus kikapcsolás**

A magasnyomású mosó motorja nem jár folyamatosan. A motor csak akkor kapcsol be, ha a gép kezelője benyomja a szórópisztoly kioldóját. Miután végig követi az indító folyamatot, amelyet ez a használati utasítás részletesen ismeretel önnel, kapcsolja be a magasnyomású mosót és nyomja össze a szórópisztoly kioldóját, ezzel aktiválva a motort! További információkért olvassa el az ebben a használati utasításban található „Üzemeltetési utasítások” fejezetet!

**Figyelmeztetés!** Az elektromos csatlakozó javítását és cseréjét csak szakképzett szerelő végezze olyan módon, hogy az megfeleljen az IEC 60364-1 szabványnak. A géphez használt áramforrást áramvédő kapcsolóval vagy föld áramkört felügyelő eszközzel vegye igénybe, amelynek kioldási értéke 30 mA. Ez azt jelenti, hogy az áramvédő kapcsoló már 30 mA túláram szivárgása esetén működésbe lép.

#### **Biztonsági irányelvek**

Ez a használati utasítás olyan információkat tartalmaz, amelyek megértése alapvető fontosságú a magasnyomású mosó használatához! Ezeknek az információknak a célja a gépkezelő és a gép épségének megőrzése. Ezeknek az információknak a beazonosításához a következő jelzésekre figyeljen:

**VESZÉLY!** A „Veszély!” felirat egy közvetlen veszélyt jelez, amelyre, ha nem ügyel, halálhoz vagy komoly sérüléshez vezet!

**FIGYELMEZTETÉS!** A „Figyelmeztetés!” felirat egy potenciálisan veszélyes helyzetre utal, amelyet, ha figyelmen kívül hagy, halálhoz vagy komoly sérüléshez vezethet!

**FIGYELEM:** A „Figyelem” felirat olyan potenciálisan veszélyes helyzetet jelez, amelyet, ha figyelmen kívül hagy, kisebb vagy mérsékelt sérüléshez vezethet!

**MEGJEGYZÉS:** A „Megjegyzés!” olyan információt jelöl, amely különös odafigyelést igényel!

## **Fontos biztonsági utasítások**

### **Őrizze meg ezt a használati utasítást**

**FIGYELMEZTETÉS!** A gép használata közben, mindig kövesse az óvintézkedéseket:

1. A gép használatát megelőzően olvassa el a teljes használati utasítást!
2. A balesetveszély csökkentése érdekében, amikor gyerekek tartózkodhatnak a közelben, különösképpen ügyeljen a gép biztonságos használatára!
3. A gép szétszerelése vagy javítása előtt, mindig válassza le a hálózatról azt!
4. Tartsa be a biztonsági szabályokat, valamint a munkahelyi egészségre, biztonságra és környezetvédelemre vonatkozó szabályokat (OSHA)!
5. A gép használata előtt ellenőrizze, hogy a biztonsági berendezések megfelelően működnek! A gép és a szórópisztoly bármelyik részének a módosítása szigorúan tilos!
6. Alaposan ismerje meg a gép és a rendszer nyomtástól történő tehermentesítésének módját, a gép vezérlő elemeinek használatát!
7. Maradjon éber – ügyeljen a munkavégzés menetére!
8. A gépet ne üzemeltesse fáradt állapotban vagy alkohol, gyógyszer és kábítószer hatása alatt!
9. A műveleti területtől tartsa távol a bábázkodókat!
10. Ne álljon instabil lábazatra vagy állványra! Mindig tartsa meg stabil lábtartását és egyensúlyát!
11. Kövesse a karbantartási utasításokat, amelyeket a használati utasítás meghatároz!
12. Olyan tisztítószert használjon, amelyet a gyártó biztosított vagy jóváhagyott!
13. A gép üzemeltetésekor, szállításakor, beállításakor, szétszereléskor csak stabil állványra helyezze fel azt! A gépet óvatosan kezelje a szállításkor és ügyeljen a stabil rögzítésére!
14. Bármilyen baleset esetén, kérjük mindig kapcsolja le a gépet és válassza le a hálózati csatlakozóról, majd válassza le a vízellátást! (pl: Tisztítószerszel történő érintkezéskor, csak ezt követően öblítse le bőséges tiszta vízzel!)

15. A magasnyomású mosót nem arra tervezték, hogy az ivóvízvezetékrendszerre csatlakoztassák! Ha szükséges az IEC 61770 szabványnak megfelelő beömlő csövet használjon!

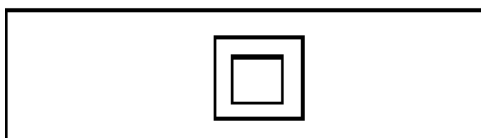
Vízbefecskendezés és sérülés veszély! Kérjük óvakodjon a csővégtől! A szórófejjel vagy bármilyen más módon, ne irányítsa a magasnyomású vizet másokra! A gép használata csak olyan gépkezelőknek engedélyezett, akik jártasak a gép biztonságos használatában! A kéziszórócsövet mindig távolítsa el a szórópisztolyról, amikor annak hegyéből eltávolítja a lerakódásokat!

- Kérjük kezelje óvatosan a csővéget! Soha ne irányítsa a gépből távozó magasnyomású vizet másokra, állatokra vagy magára!
- A gép üzemeltetésekor vagy karbantartásakor mindig viseljen szemvédőt és védőruházatot!
- Soha ne nyomja le a kezével vagy ujjával a csővéget a gép üzemeltetése során!
- Soha ne kísérelje meg a szivárgó víz megállítását kezével!
- A biztonsági retesz kioldóját mindig tartsa bekapcsolva, még ha a vízszórás adott pillanatban szünetel is!
- A tisztítószer megfelelő használatához mindig kövesse a tisztítószer gyártó utasításait! Mindig óvja a szemét, bőrét és a légzőszerveit a tisztítószer használatakor!

#### FIGYELMEZTETÉS!

A kettős szigeteléssel ellátott gép szervizelése

A kettős szigeteléssel ellátott gép esetében, két szigetelő rendszer található meg a gépben a földelés helyett! A kettős szigeteléssel ellátott gépekhez nem biztosítanak földelést, mivel a kettős szigetelés szükségtelenné teszi azt. A kettős szigetelésű gép szervizelése nagy fokú odafigyelést és a rendszer alapos ismeretét igényli, ezért azt csak szakképzett szerelő végezheti el! A kettős szigetelésű gépek alkatrészcserejekor csak az eredeti alkatrészszel megegyező cserealkatrészt használjon fel! A kettős szigetelésű gépeket a „Double Insulation” vagy „Double insulated” (Kettős szigetelés) szavakkal jelölik meg. Az ilyen gépek megkaphatják az 1. ábrán látható jelzést is!



1. Ábra: Kettős szigetelés

### FIGYELMEZTETÉS!

Ügyeljen arra, hogy terhelés alatt lévő rendszerben a víznyomás ne lépje túl az alkatrészek tűréshatárát jelölő nyomás-értéket (pl: csövek és szerelvények)! Győződjön meg arról, hogy a gép minden alkatrészének névleges tűréshatár értéke megfelel a gép teljesítményének!

### FIGYELMEZTETÉS! Robbanás veszély.

Soha ne használja a gépet éghető folyadék szórására vagy ne használja a magasnyomású mosót olyan területen, ahol robbanékony port, folyadékot vagy gázt tárolnak!

A gépet ne üzemeltesse zárt épületben vagy olyan környezetben, ahol éghető, lobbanékony vagy robbanékony anyagok találhatóak!

### FIGYELMEZTETÉS! Ne permetezzen elektromos készülékekre és vezetékekre!

- Soha ne válassza le a magasnyomású kivezető csövet a gépről, amíg a rendszer terhelés alatt áll! A gép rendszerének tehermentesítéséhez, a nyomás megszüntetéséhez, kapcsolja le a gépet, válassza le a hálózatról, válassza le a vízellátást, majd nyomja le a szórópisztoly kioldóját 3 – 4 alkalommal!
- A szórópisztolyon soha ne nyomja rögzítse le a kioldó szerkezetet, hogy az folyamatos üzemben legyen!
- Soha ne üzemeltesse a gépet, ha annak bármilyen alkotóeleme hiányzik, nincs megfelelően csatlakoztatva a géphez (fogantyú, szórópisztoly/pálca szerelvény, csővég)!

### FIGYELMEZTETÉS!

- A vízellátást mindig a magas nyomású mosó előtt kapcsolja be! A szivattyú üres járatása annak komoly károsodásához vezethet!
- Ne üzemeltesse a gépet a bemeneti vízszűrő hiányában. A bemeneti vízszűrőt rendszeresen tisztítsa meg a hulladéktól és a lerakódástól!
- Soha ne üzemeltesse a magasnyomású mosót hiányzó vagy sérült alkatrészsel! Rendszeresen ellenőrizze le a felszerelést és ha szükséges azonnal javíttassa ki vagy cseréltesse le a sérült vagy kopott alkatrészeket!
- A gépet csak a használatához a gyártó által biztosított szórópisztollyal és csővégzöldéssel használja!
- A gép üzemideje alatt ne hagyja őrizetlenül a szórófejet!
- Soha ne kísérelje meg a gyári beállítások megváltoztatását! Ezek változtatása kárt tehet a gépben, amely a jótállás érvénytelenítéséhez vezet.

- A szórópisztolyt mindig stabilan tartsa, a gép indításakor és teljes üzemideje alatt!
- Ne járassa a gépet 1 percnél tovább folyamatosan. Az ebből következő hőmérséklet növekedés kárt okoz a szivattyúban!
- A magasnyomású mosót nem forró víz szivattyúzására tervezték! Soha ne csatlakoztassa forróvíz ellátó rendszerhez, ez jelentősen csökkenti a szivattyú élettartamát!
- Soha ne tárolja a magasnyomású mosót külső téren és ne tegye ki fagynak! Óvja ezektől a szivattyút, mivel komoly kárt tehetnek benne!
- Amikor a magasnyomású módból az alacsonynyomású módra vált, ügyeljen rá, hogy előtte kiengedi a kioldó szerkezetet! Ennek figyelmen kívül hagyása, vagyis a nyomásváltoztatása a vízszórás közben, kárt okozhat a gépben!
- Óvakodjon a szórópisztoly visszarúgásától, amelyet a szórópisztolyból távozó vízszugár idéz elő!

**FIGYELEM:** Tartsa távol a csővezetékeket az éles tárgyaktól! A kirepedő csővezetékek balesetveszélyesek! Rendszeresen ellenőrizze a csővezetékek állapotát, s ha állapotuk szükségessé teszi, cseréltesse ki őket! Ne kísérelje meg a sérült csővezeték megjavítását!

### **Hosszabbító vezeték**

A hosszabbító vezeték használata nem javasolt! A hosszabbító vezetékeket csak külső téren történő alkalmazás esetén vegye igénybe! A külső téren igénybe vehető hosszabbító vezetékeket olyan szöveges jelzéssel látják el, mint például: „külső téren használható gépek alkalmazásához, tárolása belső téren történjen”. Csak olyan hosszabbító vezetéket használjon, amelynek elektromos paraméterei megfelelnek az adott gép névleges értékeinek, vagy meghaladják azokat! Ne használjon sérült hosszabbító vezetéket! Az igénybevételt megelőzően ellenőrizze a hosszabbító állapotát, s ha sérülést észlel, cserélje le azt! Ne rongálja a hosszabbítót! A vezeték hálózatról történő leválasztásakor, azt ne a vezeték rángatásával hajtsa végre! A vezetéket óvja a hőforrásoktól és az éles tárgyaktól! A gép hálózatról történő leválasztásakor első lépésként a hosszabbítót válassza le a fali csatlakozóról, majd a gép vezetékét a hosszabbítóról!

**VESZÉLY!** Ezeknek az utasításoknak a figyelmen kívül hagyása halálos vagy súlyos balesetveszélyt jelent!

**FIGYELMEZTETÉS!** Az áramütés veszélyének csökkentése érdekében, a vezeték csatlakozásait és a vezetéket tartsa szárazon talajszint felett! Ne érjen a csatlakozásokhoz nedves kézzel!



A gyerekeknek szigorúan tilos a gép üzemeltetése! Kérjük ügyeljen rá, hogy gyermeke nem fér hozzá a géphez! A gép nem alkalmas olyan személyek általi felhasználásra (beleértve a gyerekeket), akiknek fizikai, érzékelő és mentális képességeik korlátozottak vagy nincsenek birtokában a gép biztonságos használatához szükséges ismereteknek!

**FIGYELMEZTETÉS!** A gépet csak a gyártó által biztosított vagy javasolt tisztítószerrel üzemeltesse! Más tisztítószeres vagy vegyszerek használata súlyosan csökkentheti a gép használatának biztonságát!

**FIGYELMEZTETÉS!** A magasnyomású vízsugarak balesetveszélyesek lehetnek, a gép helytelen használata esetén! A vízsugarat szigorúan tilos másokra, állatokra, elektromos gépekre, vezetékekre vagy magára a magasnyomású mosóra irányítani!

**FIGYELMEZTETÉS!** Javasoljuk, hogy használat közben, hogy viseljen fülvédőt!

**FIGYELMEZTETÉS!** Ne engedje, hogy a használat alatt, bámészkodók védőruházat nélkül a gép közelébe jöjjenek!

**FIGYELMEZTETÉS!** A vízsugarat ne irányítsa magára vagy másokra abból a célból, hogy lemossa vele ruházatát!

**FIGYELMEZTETÉS!** robbanás veszély! – Ne használja a gépet éghető anyagok szórására!

**FIGYELMEZTETÉS!** A magasnyomású mosó használata tilos gyermekek és képzetlen személyek számára!

**FIGYELMEZTETÉS!** A magasnyomású csővezetékek, szerelvények, csatlakozókarmantyúk fontos elemei a gép biztonsági berendezésének. Csak olyan csővezeték, szerelvényt, csatlakozókarmantyút használjon, amelyet a gyártó javasol!

**FIGYELMEZTETÉS!** A gép biztonságának fenntartása érdekében, csak eredeti cserealkatrészeket használjon, amelyet a gyártó biztosít vagy jóváhagy!

**FIGYELMEZTETÉS!** Az a víz, amely átáramlik a készüléken nem minősíthető ivóvíznek!

**FIGYELMEZTETÉS!** A gép tisztítása és karbantartása vagy használati funkciójának átváltása alatt, válassza le azt a hálózatról úgy, hogy a gép elektromos dugaszát kihúzza a fali csatlakozó aljzatból!

**FIGYELMEZTETÉS!** Ne üzemeltesse a gépet, ha annak elektromos vezetéke vagy alkatrésze megsérült, például biztonsági berendezések, magasnyomású csővezetékek, szórópisztoly!

**FIGYELMEZTETÉS!** Az alkalmatlan hosszabbító vezeték használata veszélyes. Ha hosszabbítót használ, annak megfelelőnek kell lennie a külső térben történő alkalmazásra, valamint a szabályoknak megfelelően szárazon a talajszint felett kell tartania azt! Javasoljuk, hogy ezt egy kábeltkerccsel érje el, amely segítségével a vezetéket és a csatlakozóját 60 mm magasságban tarthatja a talaj felett.

**FIGYELMEZTETÉS!** A hókioldó elővigyázatlan visszaállításából fakadó veszély elkerülése érdekében, tilos a gépet külső kapcsoló eszközön keresztül csatlakoztatni a hálózatra, például időzítővel, vagy olyan áramkörrel, ami rendszeresen be és kikapcsolásra kerül a szolgáltató által!

Figyelmeztető jelzés: A gépet tilos ivóvíz hálózatra csatlakoztatni!



**FIGYELMEZTETÉS!** A gépet 0 Celsius fok feletti hőmérséklet mellett történő üzemidőre tervezték! (Csak olyan gépre szól, amelyet a H05VV-F típusú elektromos vezetékkel szereltek fel.)

**FIGYELMEZTETÉS!** A gép biztonságának fenntartása érdekében, kérjük, hogy csak eredeti cserealkatrészeket használjon (beleértve a csővéget is), amelyet a gyártó biztosít vagy jóváhagy! Sérülés esetén, a gépet ne üzemeltesse azelőtt, hogy a sérült alkatrészt kicseréltette volna!

**FIGYELMEZTETÉS!** Kérjük, a szórópisztoly kioldásakor és a teljes üzemidő alatt, tartsa azt stabilan, és készüljön fel a vízszugár okozta visszarúgására!

**FIGYELMEZTETÉS!** A gép szállításakor rögzítse stabilan vízszintes állapotban! A gép mozgathatóságakor a gépet a fogantyújánál fogva húzza!

**FIGYELMEZTETÉS!** A gép csatlakoztatása a vízellátó rendszerhez. A gép nem alkalmas az ivóvíz ellátó rendszerhez történő csatlakozásra! Csatlakoztassa a gépet a vízforrásra! (Ez lehet egy arra alkalmas víztartály)!

Biztosítsa, hogy a beáramló víznyomás a 0.01MPa és a 0.4MPa érték között maradjon!

A vízbevezető cső hossza minimum 5 méter legyen! Ha a cső sérült, ne használja! Ha a gépet mozgatható vízellátó forrásra szeretné csatlakoztatni,



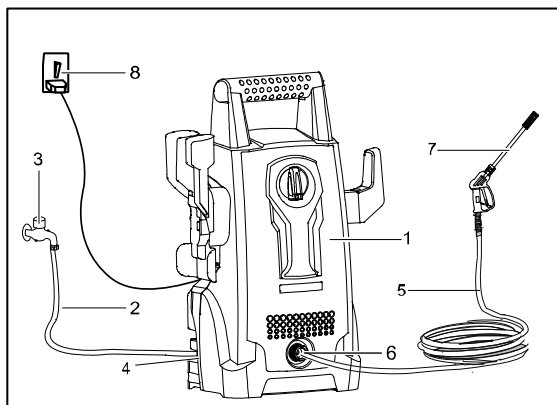
akkor visszaáramlás gátló felszerelése válik szükségessé, ezzel megakadályozva, hogy a gépből szennyezett víz áramoljon vissza az ivóvíz rendszerbe! A visszaáramló gátlónak meg kell felelnie az EN 60335-2-79 szabvány AA mellékletének!

**FIGYELMEZTETÉS!** A gép karbantartása előtt válassza le azt az elektromos hálózatról! Ha a gép elektromos kábele megsérül, annak cseréjét a gyártó, annak ügyfélszolgálatára vagy hasonló szakképesítéssel rendelkező szerelő végezze el! Ezzel elkerülheti a helytelen javítási munkálatokból származó balesetveszélyeket!

### **A tömlő csatlakoztatása**

1. Csatlakoztassa a magasnyomású tömlőt a gépen kialakított nyomóvíz kivezető nyíláshoz!
2. Csatlakoztassa a szórópisztolyt a magasnyomású tömlőhöz! A gép indítása előtt biztosítsa, hogy a magasnyomású tömlőt teljesen legöngyöltette! A gép üzemideje alatt, ne hagyja, hogy a tömlő hurkot formáljon!
3. Szerelje fel a megfelelő csővég szerelvényt a művelethez!
4. Csatlakoztassa a gépet a víz és az elektromos hálózathoz!

### **Installáció, elektromos és víz csatlakozások**



1. Magasnyomású mosó
2. Vívezeték cső
3. Vízcsatlakozás
4. Vízbeáramlási pont
5. Magasnyomású tömlő
6. Vízkiáramlási pont
7. Szórópisztoly
8. Elektromos hálózati aljzat

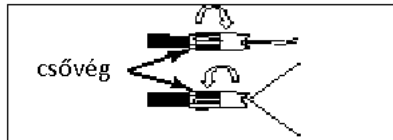
(A 2.-es, 3.-as és 8.-as nem képezik a termékcsomag részét.)

## Előkészületek az üzemeltetésre

A vízszóró legyező formájának beállítása

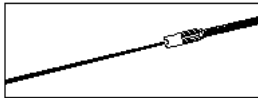
A szórópisztoly lándzsájából kilövellő vízszóró által bezárt szöget a szórópisztoly lándzsa bizonyos típusain a csővég elforgatásával állíthatja.

Ez változtatni fog a vízszórás mintáján egy olyan skálán, amely körülbelül a 0 szöget bezáró nagy fokú vízármtól egy 60 fokos szöget bezáró széles vízszórásig terjed. (Lásd 2. ábra)



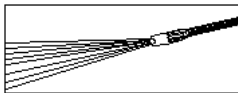
(2. ábra: a csővég beállítása a vízszórás mintájának változtatásához – ennek a funkciónak az elérhetősége függ a csővég típusától!)

A keskeny vízszórás nagy becsapódási erővel jár a tisztított felületen, ezért egy kis pontra képes vele intenzív tisztító hatást gyakorolni! Azonban, ezzel a funkcióval fokozottan óvatosan járjon el, mivel kárt tehet bizonyos felületekben!



(3. ábra: keskeny vízszórás nagy becsapódási erővel)

A széles vízszórás esetén a víz becsapódási ereje eloszlik a tisztításra váró felületen, ezzel csökkenti annak a veszélyét, hogy a művelet alatt kárt tesz a tisztításra váró felületen. A széles vízszórás funkciójával, annak széles mintájának köszönhetően, nagy felületeket tisztíthat le rövid időn belül.



(4. ábra: széles legyezőszerű vízszórás minta)

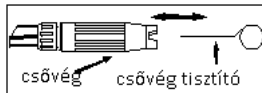
### Utasítások a csővég tisztítására vonatkozóan

Egy eldugult vagy részben eldugult csővég jelentősen csökkentheti az egységnyi időn belül kiáramló víz mennyiségét, ami következtében a gép csupán ingadozó vízszórásban lesz képes a magasnyomású vizet adagolni!

A csővég kitisztításához:

- Kapcsolja le a gépet és válassza le az elektromos hálózatról!

- Kapcsolja le a vízellátást! A csövet mentesítse a nyomás alól, a szórópisztoly kioldójának 3-4-szer történő lenyomásával!
- Válassza le a lándzsát a szórópisztolyról!
- Forgassa el a csővéget a keskeny vízsórás funkciójának állásába! Ezzel felnyitja a vízsórás szabályzó pengét.
- A tisztításhoz használja a csővég tisztítót vagy (egy csomagokhoz tartozék) vagy egy kiegyenesített iratkapcsot, és mozgassa azt előre hátra, amíg a hordalék kitisztul a csővégből! (Lásd 5. ábra)

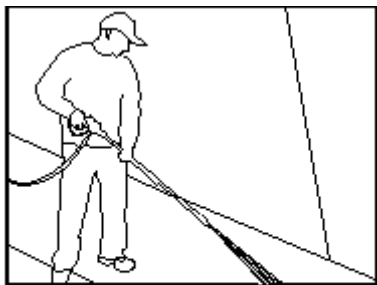


5. ábra Illesse be a csővég tisztítót a csővég nyílásába és mozgassa oda vissza, amíg a hordalékot sikerül eltávolítani!

- A további hordalékot a csővég hátsó oldalából átfolyatott vízzel mossa ki! Ehhez helyezzen egy kerti slagot a csővég hátsó végződéséhez, miközben a slagból folyik a víz. A vizet 30-60 másodpercig eressze át a csővégen!

### A magasnyomású vízzel történő tisztítás szöge

Amikor a magasnyomású víz segítségével felületet tisztít, a maximum tisztító hatást úgy érheti el, ha a víz frontálisan éri a felületet! Habár ennek a módszernek az eredményeképpen apró porszemcsék hajlamosak beágyazódni a felületbe, ezzel rontva a tisztítóhatáson és megakadályozva a gépkezelő hatékony munkavégzését. A víz szórásának az optimális szöge a tisztítás alatt álló felületre nézve 45 fok!



6. ábra az optimális szög a tisztítás alatt álló felületen

Az ilyen szögben történő szórás a felületre biztosítja a legnagyobb hatóerőt és a hatásos tisztítás kombinációját.

### A tisztítás alatt álló felület távolsága

Egy másik tényező, amely meghatározza a víz hatóerejét a szórópisztoly és a tisztított felület közötti távolság. Ahogy a szórófej csővégét közelebb mozdítja a felülethez, növekszik a víz hatóereje.

## **A felület sérülésének elkerülése**

Amikor a víz hatóereje túllépi azt az értéket, amelyet a tisztított felület elbír, akkor annak anyagán sérülés keletkezik. A hatóerőt kontrollálhatja a fent említett 3 tényező szabályozásával! Az olyan felületen, amely hajlamos a sérülésekre, ne használjon keskeny szórású csővéget vagy turbó/rotációs csővéget! Kerülje az ablak szórását keskeny szórású vagy turbó/rotációs csővéggel, mivel ezek erőhatására az ablaküveg összetörhet! A különböző anyagokban keletkező kár elkerülése érdekében kövesse a következő lépéseket:

1. A szórópisztoly kioldása előtt állítsa a csővéget széles szórómintára!
2. A szórópisztoly végét pozicionálja úgy, hogy az 4-5 láb távolságra és 45 fokos szöget bezárva helyezkedjen el a kezében a tisztításra váró felülethez mérten, s csak ezt követően nyomja le a szórópisztoly kioldóját!
3. Óvatosan változtasson a vízszórás és a tisztított felület által bezárt szögön, valamint a csővég és a felület távolságán, amíg el nem éri a kívánt tisztító hatást anélkül, hogy kárt okozna a felület anyagában!

## **Turbó csővég / szennymaró (opcionális)**

A turbó csővég, másnéven rotációs csővég, egy hatékony eszköz, amelynek segítségével jelentősen lecsökkentheti a tisztítási időt! A turbó csővég kombinálja a keskeny, nagy határfokú vízszórás és a 25 fokos vízszórás mintájának hatékonyságát! Ez az eszköz a nagy határfokú vízszórást tölcser alakba formálja, amely egyszerre nagy területen képes megtisztítani a kívánt felületet! (Nem tartozék, külön vásárolható meg.)

**FIGYELEM:** mivel a turbó csővég keskeny, nagy határfokú szórást eredményez, csak olyan anyag esetén használja azt, amelynek felülete elbírja annak erőhatását! A turbó csővég továbbá nem állítható és nem alkalmas tisztítószer adagolására.

## **Tisztítószer**

A tisztítószer használata jelentősen lecsökkentheti a tisztítás időtartamát és segíthet a makacs foltok eltávolításában! Vannak olyan tisztítószer, amelyeket kifejezetten magasnyomású mosó készülékekhez alakítottak ki, amelyeket specifikus tisztító feladatokra használhat fel.

Ezek a tisztítószer a víz sűrűségével rendelkeznek. Az ennél sűrűbb tisztítószer használata, mint például a mosogatószeré, eldugítja a vegyszeradagoló rendszert és megakadályozza a tisztítószer felhasználását!

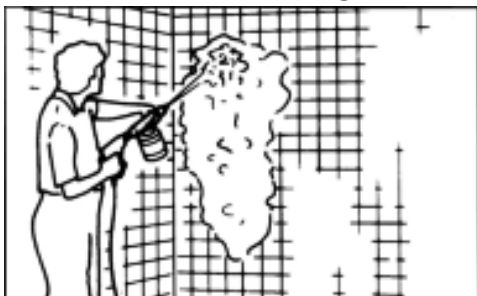
Ezeknek a szereknek a tisztító ereje abból származik, hogy az adott felületre kerülnek és bizonyos időn belül lebontják az ott található koszt és szennyeződést. A tisztítószer alacsony nyomású adagolás mellett működnek a leghatékonyabban.

A kémiai reakció kombinációja a magasnyomású mosással nagyon hatásos. A függőleges felületen, a felület alsó szélén kezdje el adagolni a tisztítószer, majd innen haladjon felfelé. Ezzel elkerülheti, hogy a fentről lefolyó tisztítószer csíkokat hagyjon a felületen. A magasnyomású mosás iránya is alulról felfelé haladjon! A különösen makacs szennyeződések esetén használjon keféket, tisztítószerrel és magasnyomású mosót!

## Üzemeltetés

A következő tisztító folyamat segíti önt a tisztító feladat megszervezésében, és biztosítja, hogy a leghatékonyabb eredményeket érje el, a legrövidebb lehetséges idő alatt! Kérjük használja fel a fent leírt vízszórásra szóló technikákat!

1. A tisztítandó felület előkészítése, pl. terasz esetében:  
Mielőtt elkezdi a munkát a magasnyomású mosóval, fontos, hogy előkészítse a tisztítandó felületet! Ezt azzal teheti meg, ha a bútorokat eltávolítja a területről és meggyőződik arról, hogy a nyílászárók (ablakok és ajtók) megfelelően be vannak csukva! Továbbá, hogy a tisztítandó felület közelében lévő növényeket lefedte védővászonral! Ez biztosítja, hogy a magasnyomású vegyszeres víz nem éri a növényeket!
2. Kezdeti magasnyomású mosás  
A következő lépés során magasnyomású vízzel szórja meg a tisztítandó felületet, így a lerakódott kosztól és szennytől szabadulhat meg! Ezután a tisztítószer a mélyebbre behatoló szennyeződések könnyebben érheti el! A szórópisztoly kioldása előtt állítsa be azt a széles vízszugár mintájára, a kívánt minta beállítását fokozatosan tegye meg! Ezzel elkerülheti, hogy túl erősen koncentrált vízszugárral szórja meg a felületet, ezzel megőrizve a felület épségét!
3. Tisztítószer alkalmazása  
Kérjük tartsa be az ön által megvásárolt modellre vonatkozó utasításokat!  
Megjegyzés: csak olyan tisztítószerrel használjon a gépben, amelyet magasnyomású mosó készülékekhez terveztek!  
Megjegyzés: A tisztítószerrel próbálja le egy tesztelésre alkalmas felületen, mielőtt a műveletet megkezdi!

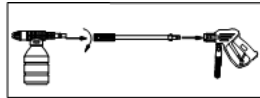


7. ábra: a tisztítószer alkalmazása

## A tisztítószer felhordóval ellátott modellek

Kövesse a gyártó címke utasításait a víz és a hozzáadagolt tisztítószer arányára vonatkozóan a helyes koncentráció eléréséhez, amely körülbelül 5.4% (1 a 19-hez)!

1. Csavarja le a tisztítószer felhordó tetejét és töltse fel a tisztítószerrel!
2. Csavarja vissza a felhordó tetejét!
3. Távolítsa el a lándzsát a szórópisztolyról!
4. Csatlakoztassa a tisztító felhordó szerelvényét a lándzsa helyére a szórópisztolyon! (Lásd 8. ábra)!



8. ábra Csatlakoztassa a tisztító felhordó szerelvényét

5. A tisztítószeret olyan módon hordja fel, hogy az alaposan beteríti a tisztítandó felületet! Vigye fel a felület alsó részétől felfele haladva, ezzel elkerüli, hogy a lecsorduló tisztítószer csíkot hagyjon a felületen!
6. Hagyja, hogy a tisztítószer pár percre álljon a felületen! Ilyenkor az erősen szennyezett részeket kefével fellazíthatja! Óvakodjon attól, hogy a tisztítószer megszáradjon a felületen!
7. Ezután távolítsa el a tisztítószer felhordót a szórópisztolyról, és helyezze vissza a lándzsát!
8. Majd mossa le a tisztítószer a magasnyomású mosóval!  
MEGJEGYZÉS: minden használatot követően öblítse le a tisztítószer felhordót tiszta vízzel!

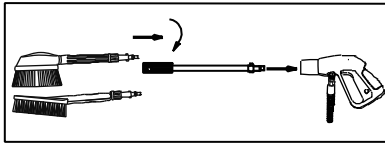
## A kefével ellátott modellek (opcionális)

Az elektromos magasnyomású mosó készülékhez opcionális kiegészítő a fix kefe és a rotációs kefe. Mindkét kefe sörtéje puha és a tisztítószer felhordóval együtt alkalmazható, miközben felhordja a szert a felületre! Ezek ideálisak gépjármű karosszéria és szélvédő stb. tisztítására. Figyelem! Ezeket a keféket nagyon kis nyomással nyomja a tisztítandó felülethez, valamint először próbálja ki a tisztítást egy kis felületen!

A kefék a lándzsa kiegészítőhöz csatlakoznak. Mindkét keféhez tartozik egy csatlakozódarab, ezeket fel kell szerelni a kefére, mielőtt azt csatlakoztatja a lándzsához!

Megjegyzés: Ne végezze el a kefe csatlakoztatását, amíg a gépet nem választotta le a hálózatról!

Megjegyzés: A kefék nem csatlakoztathatóak közvetlenül a szórópisztoly végéhez, csak a lándzsa kiegészítővel együtt használhatóak!



#### 4. Végső mosás

A végső mosást kezdje a felület alsó szélén és haladjon felfelé! Biztosítsa, hogy a teljes felületet alaposan átmosta és hogy a tisztítószer teljes mértékben leöblítette róla!

#### 5. Kikapcsolás

- 1) Győződjön meg arról, hogy az összes tisztítószer felhasználta a rendszerből!
- 2) Kapcsolja le a motort!
- 3) Válassza le a vízellátást!
- 4) Miután a motort lekapcsolta és leválasztotta a vízellátást, nyomja le a szórópisztoly kioldóját 3-4 alkalommal ezzel mentesíti a rendszert a fennmaradó nyomás alól!

#### 6. Tárolás

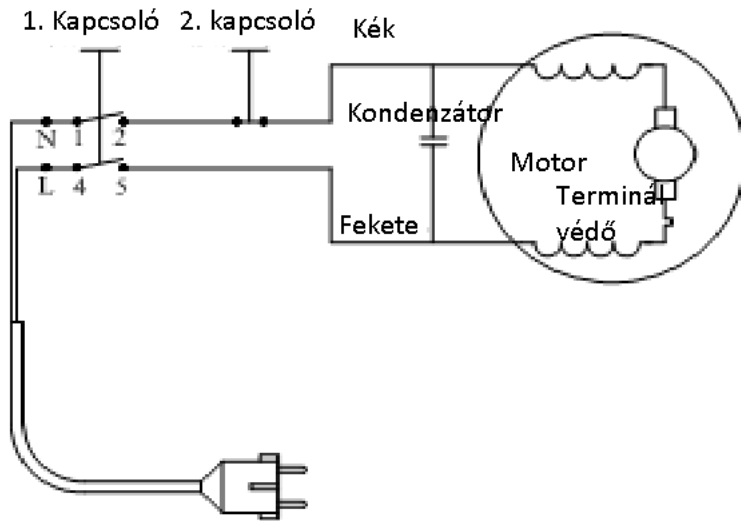
A magasnyomású mosó készüléket ne tárolja külső téren!

Ne tegye ki az időjárás viszontagságainak, víznek, fagynak stb.!

Tippek a magasnyomású mosó készülék élettartamának meghosszabbítására

- 1) Soha ne üzemeltesse a készüléket vízellátás nélkül!
- 2) Ne használja forró víz adagolására! Soha ne csatlakoztassa forróvizet biztosító hálózatra – a forróvíz átfuttatása a készüléken jelentősen csökkenti a szivattyú élettartamát!
- 3) A gyártó által nem javasolt tisztítószer használata kárt tehet a szivattyú komponenseiben (O-gyűrűben stb.). Ez vonatkozik a különböző vegyszerekre is, mint például a fehérítőre, mosogatószerre stb.-re!
- 4) Ne hagyja, hogy a gép 1 percnél tovább üres járatban álljon! Használja a szórópisztoly kioldóját a víz szórására! Ha a gép üresjáratú üzemeideje egyszerre meghaladja az 1 percet, az a gép felmelegedéséhez vezethet, ami kárt tesz a szivattyúban!
- 5) Mielőtt beállítja a csővég nyomását (magasról alacsonyra vagy alacsonyról magasra) engedje ki a szórófej kioldóját! Ennek elmulasztása esetén károsíthatja a lándzsa komponensben található O-gyűrűket!

## Elektromos ábra



## Hibaelhárítás

| Probléma   | Lehetséges okok  | A hiba elhárítása   |
|--|--|---|
| A tisztítószer nem jut át a gép rendszerén (olyan modell esetén, amelybe beszerelésre került a tisztítószer tartálya)            | 1. A szórópisztoly lándzsája nincs alacsony nyomás funkcióra állítva       | 1. Állítsa át alacsony nyomás funkcióra!  |
|  | 2. A magasnyomású hosszabbító csővezeték vagy a gép csővezetéke túl hosszú | 2. Cserélje le a csővezetékét, annak hossza ne haladja meg a 25 lábat!                          |
|  | 3. A fecskendező eltömődött  | 3. Vegye fel a kapcsolatot a kereskedőjével!  |
| A tisztítószer nem jut át a szerfelhordón (azon modellek esetén, amelyek a szórópisztolyra szerelhető szerfelhordóval üzemelnek) | A szerfelhordó eltömődött  | 1. Öblítse ki a szerfelhordót meleg vízzel  |
|  |  | 2. Cserélje le a szerfelhordót  |
| A készülék füstöl  | Túlmelegedett, túlterhelődött vagy meghibásodott a motor!                  | Kapcsolja le a készüléket és vegye fel a kapcsolatot a kereskedőjével!                          |
| A magasnyomású mosó készülék nem indul be  | 1. A gép nyomás alatt van.   | 1. A szórópisztoly kioldójának 3-4-szer történő lenyomásával oldja fel a nyomást a rendszerről! |



|  |   |  |
|--|---|--|
|  | 2. Az elektromos csatlakozó nincs megfelelően csatlakoztatva, vagy a fali aljzat hibás! | 2. Ellenőrizze az elektromos csatlakozót, a fali aljzatot és a biztosítékot!               |
|  | 3. A hosszabbító túl hosszú, vagy a hosszabbító vezeték átmérője túl kicsi!             | 3. Váltson rövidebb hosszabbítóra, amelynek nagyobb az átmérője!                           |
|  | 4. A hálózati feszültség túl alacsony!  | 4. Ellenőrizze a hálózati feszültség adatait!  |
|  | 5. A hő biztonsági kapcsoló aktiválódott  | 5. Kapcsolja le a gépet és hagyjon időt annak lehűlésére!                                  |
| A szivattyú nem éri el a szükséges nyomást | 1. A vízbeömlesztő szűrő eltömődött   | 1. Tisztítsa meg a vízbeömlesztő szűrőt!   |
|  | 2. A szivattyú a csővezeték csatlakozásaitól levegőt pumpál a rendszerbe                | 2. Ellenőrizze, hogy a csatlakozások és a szorítóbilincsek megfelelően zárnak!             |
|  | 3. A csővég eltömődött vagy a mérete nem megfelelő                                      | 3. Kérjük, lépjen kapcsolatba a kereskedőjével!  |
|  | 4. A nyomásszabályzó eltömődött vagy elkoptak!  | 4. Kérjük, lépjen kapcsolatba a kereskedőjével!  |
|  | 5. a csövek eltömődtek vagy elkoptak  | 5. Kérjük, lépjen kapcsolatba a kereskedőjével!  |
| Ingadozó nyomásérték                       | 1. A szivattyú levegőt pumpál a rendszerbe  | 1. Ellenőrizze, hogy a csatlakozások és a szorítóbilincsek megfelelően zárnak!             |
|  | 2. A csővég eltömődött  | 2. Tisztítsa meg a csővég tisztítóval!   |
|  | 3. A csövek piszkosak, elkoptak   | 3. Kérjük, lépjen kapcsolatba a kereskedőjével!  |
|  | 4. A vízzárók elkoptak  | 4. Kérjük, lépjen kapcsolatba a kereskedőjével!  |
| A motor hirtelen leáll                     | 1. A hosszabbító túl hosszú vagy az átmérője túl kicsi                                  | 1. Váltson rövidebb hosszabbítóra, amelynek nagyobb az átmérője!                           |
|  | 2. A hő biztonsági kapcsoló aktiválódott túlmelegedés következtében                     | 2. Ellenőrizze, hogy a hálózati feszültség megfelel a gép üzemeltetéséhez előírt értéknek! |

## Ellenőrzés és karbantartás

A biztonság érdekében, 3 havonta tisztítsa meg a gépet! Üzemidő előtt, ellenőrizze a szűrőt és a csővéget, hogy nem tömődtek-e el! Munkavégzés után, biztosítsa, hogy nincs víz a szivattyúban és a csővezetékben!

A készülék szállításakor, a csomagolás előtt, a gépet tisztítsa meg, a csomagolás legyen zárt és stabil!  
A gépet tárolja száraz helyen!

A biztonságos szállítás érdekében, a gépnek meg kell felelnie az ISTA szabványnak!



Az itt látható ikon jelentése, hogy az elektromos terméket ne dobja ki a közönséges házszeméttel! Helyette a törvényeknek megfelelően kövesse az elektromos készülékek ártalmatlanítására szóló utasításokat!

Az ártalmatlanítást végző szolgáltatókkal kapcsolatos elérhetőségeért lépjen kapcsolatba a helyi önkormányzattal!

Ha az elektromos készülékeket arra alkalmatlan lerakóhelyen dobja ki, a benne található veszélyes anyagok a szabadba jutva károsítják a környezetet és az egészséget, beférkőzve a táplálékláncba és a talajvízbe, valamint a benne található értékes nyersanyagok nem kerülhetnek újrahasznosításra!

Amikor a régi gépet új gépre cseréli, a kereskedő jogilag ingyen köteles a régi gépet átvenni ártalmatlanítás céljával!

## Műszaki adatok:

| Cikkszám                     | BHW1471                 |
|------------------------------|-------------------------|
| Hálózati feszültség          | 230V~50Hz               |
| Teljesítményfelvétel         | 1400W                   |
| Üzemi nyomás                 | 7MPa (70 bar)           |
| Max. nyomás                  | 10,5MPa (105 bar)       |
| Üzemi átfolyási sebesség     | 5,5 l/perc (330 l/óra)  |
| Max. átfolyási sebesség      | 6,8 l/perc (408 l/óra)  |
| Bejövő víz maximális nyomása | 0,4MPa (4 bar)          |
| Max. víz hőmérséklet         | 50°C                    |
| Hangteljesítményszint (Lwa)  | 97 dB (A) szórás: K = 2 |

A mérési eredmények az EN 60335 szabványnak megfelelően kerültek meghatározásra.

## Alkatrészrendelés:

Kérjük keresse fel a [www.novotrading.hu/alkatresz](http://www.novotrading.hu/alkatresz) weboldalt, majd kövesse az ott leírtakat.

Importőr/Forgalmazó: Novotrading Kft., 1033 Budapest, Szentendrei út 89-95.



v210918

# EK MEGFELELŐSÉGI NYILATKOZAT

(a 16/2008 (VIII. 30.) NFGM, valamint a 8/2016. (XII. 6.) NMHH rendelet előírásai szerint)

Mi, Novotrading Kft., H-1033 Budapest, Szentendrei út 89-95.  
(importőr)

egyedül, saját felelősségünkre kijelentjük, hogy az alábbi termék:  
(a termék azonosító adatai)

## BHW1471 Magasnyomású mosó

A rendeltetésszerű biztonságos használatnak, valamint az alábbiakban felsorolt vonatkozó előírásoknak

### M E G F E L E L

Jelen CE Megfelelőségi nyilatkozathoz alkalmazott előírások és szabványok jegyzéke:

Direktívák:

2006/42/EK előírás gépekre, szerkezetekre  
2014/35/EU előírás kiefeszültségekkel működő termékekre (LVD)  
2014/30/EU előírás elektromágneses zavar kibocsátására (EMC)  
2011/65/EU egyes veszélyes anyagok elektromos és elektronikus berendezésekben való alkalmazásának korlátozásáról (RoHS)  
2000/14/EK előírás a kültéri használatra tervezett berendezések zajkibocsátásáról

Egyéb műszaki előírás, egyeztetett szabvány:

EN 55014-1:2017, EN 55014-2:2015, EN 61000-3-2:2014, EN 61000-3-3:2013  
EN 60335-1:2012+A11:2014+A13:2017, EN 60335-2-79:2012, EN 62233:2008

A tanúsító szerv neve:

**SGS-CSTC Standard Technical Services (Shanghai) Co., Ltd.**  
**No. 588 West Jindu Road, Songjiang District, Shanghai 201612, Kína**

A termék CE megfelelőségi jellel került kereskedelmi forgalomba a vonatkozó harmonizált jogszabályok előírásainak megfelelően.

Budapest, 2020.11.26.

A nyilatkozattétel helye és kelte

Dobák István  
Ügyvezető

(A gyártó/importőr nevében kötelezettség vállalására  
feljogosított aláíró neve, P.H.)

