

EXPERT[®]
Professional

XDWP371
XDWP372
XDWP751

Deep Well Submersible Pump



XDWP371
XDWP751
Csőbúvár szivattyú
Használati útmutató

Köszönjük, hogy megvásárolta ezt a terméket. Ebben a dokumentumban hasznos információkat talál a termék rendeltetésszerű és helyes telepítésével, és használatával kapcsolatban. Ezért kérjük, olvassa el figyelmesen, mivel olyan alapvető szempontokat soroltunk fel, melyek mindegyikét be kell tartani a beépítéskor valamint az üzemeltetés során! Jelen használati útmutató az eredeti fordítása.

Biztonság mindenekelőtt! Kérjük, feltétlenül olvassa el a Biztonsági Utasításokat is! Azok be nem tartása áramütést, tüzet, vagy személyi sérülést okozhat.

Rendeltetésszerű használat:

A szivattyút olyan tiszta, híg folyós, nem agresszív, nem robbanékony vagy tűzveszélyes folyadékok szállítására tervezték, amelyekben nincsenek szilárd részecskék és szálal anyagok. Bármely, az említettektől eltérő felhasználás a készülékben kárt tehet. A nem rendeltetésszerű használatból eredő mindennemű kárért a felelősség kizárólag a felhasználót terheli. A készülék alkalmas tehát talaj- és kútvíz szállítására, magánházak részére; kis vízmű kialakítására, öntözési rendszerekhez (pl.: fóliasátrak) vagy tartályok közötti folyadék átemelésre.



Figyelmeztető szimbólumok

A készülék adatlapján lehetnek jelzések.

Ezek fontos információt jelölnek a termékkel vagy a használatával kapcsolatban.



A készülék használata előtt figyelmesen olvassa el a használati útmutatót.



A készülék használata közben mindig viseljen védőszemüveget.



A készülék használata közben mindig viseljen fülvédőt.



Tartós vízbemerítés hatásai ellen (tömítések, áramütés) és por ellen védett



Megfelel a termékre vonatkozó szabványoknak.



Az elektronikus hulladékok nem tehetők a háztartási hulladék közé. Kérjük, vigye el az újrahasznosító üzembe. Kérdezze meg a helyi hatóságot vagy a kereskedőt az újrahasznosítás lehetőségéről.

Figyelem!

A szivattyú kizárólag tiszta víz szivattyúzására használható. Semmilyen körülmények között ne járassa a készüléket szárazon. Ezen okokból adódó meghibásodás, vagy bármilyen biztonsági utasításban előírtak figyelmen kívül hagyásából adódó kár, nem minősül garanciális meghibásodásnak, így annak helyreállítási/javítási költségei minden esetben a felhasználót terhelik.

Kezelési utasítások és speciális biztonsági előírások



Az olyan biztonsági előírásokat, melyek figyelmen kívül hagyása személyi sérülést okozhat, a „Veszély” jellel jelöltük!



Ezzel a jellel a magasfeszültség veszélyeire figyelmeztetünk.

Kicsomagolásakor, győződjön meg a szivattyú és a motorkábel sértetlenségéről! Ellenőrizze a szivattyú elektromos és hidraulikai adatait, a szivattyún található adattábla segítségével.

Műszaki adatok: Tárolás 0-40°C között, száraz helyen. A készülék elektromos és mechanikus megbontását csak az arra kiképzett szakember végezheti a készülék feszültségmentes állapotában! A biztonságos munkavégzéshez figyelembe kell venni az ebben az utasításban leírt biztonsági előírásokat és a baleset megelőzés magyarországi előírásait. Ki kell zárni a villamos energia által okozott veszélyeket. Be kell tartani az MSz 172-1, 1600-1 és 2100-1 sz. magyar szabványok és helyi áramszolgáltató előírásait.



A szivattyút megváltoztatni vagy átépíteni csak a gyártóm előzetes engedélyével szabad. Az eredeti és gyártómű által engedélyezett alkatrészek használata megalapozza a biztonságot. Az ettől eltérő alkatrészek beépítése a gyártót és a forgalmazót minden felelősség alól mentesíti! Az üzemeltetés során leszállított készülék üzembiztonságát csak a jelen üzemeltetési- és karbantartási utasítás feltételei szerinti üzemeltetés biztosítja. A műszaki adatok között megadott határértéket semmiképpen nem szabad túllépni!

Figyelem!

A víz / vagy szállított közeg / homoktartalma ne haladja meg az 50 gr/m³-t. Az ennél nagyobb homoktartalom a szivattyú beszorulásához, végső soron a szivattyú meghibásodásához és garancia elvesztéséhez vezet! Homokos, erősen szennyezett víz esetén kérjen tanácsot a szerviztől vagy használjon jó minőségű előszűrőt, melyet a szervizben szerezhet be. A szivattyúzott folyadék hőmérséklete nem haladhatja meg a 35°C-t!



Elektromos kábellel kapcsolatos:

A szivattyú gyárilag el van látva motorkábelrel. Ha annak toldása mégis szükséges, tartsa szem előtt, hogy azt kizárólag szakember végezheti a megfelelő vízmentes toldással. A toldáshoz csak RN-F H05 vagy 07-es gumikábel használható az alábbiak szerint:

| hossz | minimális kábel minőség |
|------------|-------------------------|
| 35 méterig | 4 x 1 mm ² |
| 55 méterig | 4 x 1,5 mm ² |
| 82 méterig | 4 x 2,5 mm ² |

Figyelem! A fent megadott kábelhosszba minden esetben bele kell számolni a már gyárilag felszerelt kábel hosszát is.

A szerelt gumikábel hossza nem egyenlő az MSZ EN 60335-2-41:2003+A1:2004+A2:2010 módosításban feltüntetett h_1 működési mélységgel. Ezt a szivattyút 10 m hosszú kábellel szerelték, ami toldás nélkül max. 7 méteres működési mélységű kutak szabványos kiszolgálását teszik lehetővé.

A szivattyút csak földelt hálózati csatlakozóról szabad üzemeltetni!

A készülék egyfázisú motorja /230V/ túlmelegedés ellen beépített hő-védelemmel rendelkezik!



Telepítés és üzembe helyezés:

A telepítéshez készítse elő a szivattyút az alábbiak szerint: A szivattyú nyomócsonk mérete 5/4 col, belsőmenetes. Válasszon ki megfelelő hosszúságú nyomásálló tömlőt vagy csövet (célszerű 10 bar-os KPE csövet alkalmazni), melyet szereljen rá a szivattyúra. A csőkeresztmetszet gyárihoz képest jelentős szűkítése komoly átiramlási veszteségeket eredményez, ilyen esetben a szivattyú nem produkálja a gyárilag megadott aramétereket. Használjon simafalú csöveket! A szivattyú rögzítésére a gyárilag kialakított fül segítségével használjon megfelelő /vízálló/ kötelet. Acélsodronyt felfüggesztésre nem ajánljuk, mert a kóboráram és a korrózió miatt folyamatosan gyengül. A szivattyút a motorkábelnél és csőnél fogva emelni tilos és veszélyes! A szivattyú telepítését úgy kell elvégezni, hogy a kút aljától minimum 1m-el feljebb, de a vízszlop tetejétől max. 10 cm kell elhelyezni.

Ha a szárazonfutás veszélye fennáll, a berendezést szárazonfutás elleni védelemmel kell ellátni csőkutaknál elektroszondákkal, ásott- ill. nagy átmérőjű kutaknál szintkapcsolóval, vagy elektronikus áramkapcsolóval. Figyelem! A szárazonfutásból adódó meghibásodás garanciavesztéssel jár! A szivattyúnak üzemeltetése során óránként max. 30 ki-bekapcsolás lehet. A motort 15mp-en belül újraindítani tilos! Ezek az adatokat különösen vízellátó berendezés tervezésénél kell figyelembe venni! A szivattyú karbantartást nem igényel. A berendezést fagyveszélynek kitenni nem szabad!




Korrózió:

A szivattyú hidraulikája bizonyos típusoknál alul- felül öntöttvas idomokkal van lezárva, amit egyes vízviszonyok marhatnak, ezért korrózió jelek mutatkozhatnak, de ez az idomok szilárdságát nem befolyásolják (ahol az öntvény festése jobban kopik –pl. füleknél-, ott előbb jelenik meg a korrózió jele). Intenzívebb a korrózió, ha a szivattyút drótkötéllal, vagy műanyaggal bevont drótkötéllal függesztették fel, vagy ha a csatlakozó szűkítő idom öntvény és nem sárgaréz; ezért ezek kerülése javasolt.



Javítási igényével forduljon a jótállási jegyen szereplő szakszervizhez. A szivattyú bármilyen házilagos megbontása garanciavesztéssel jár!

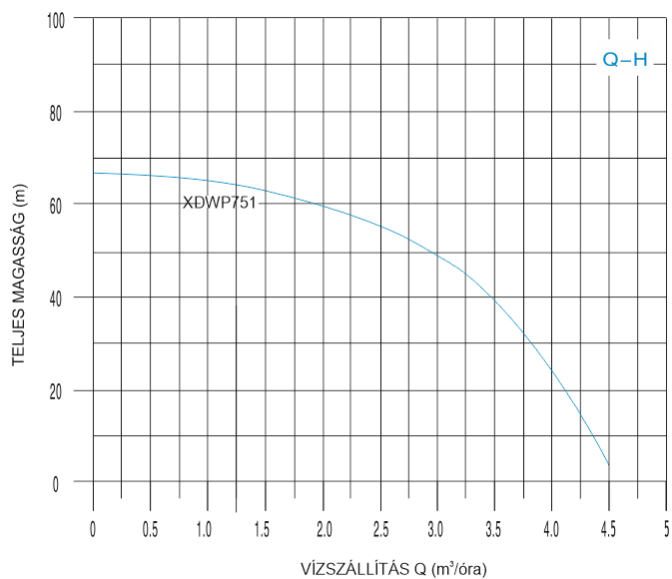
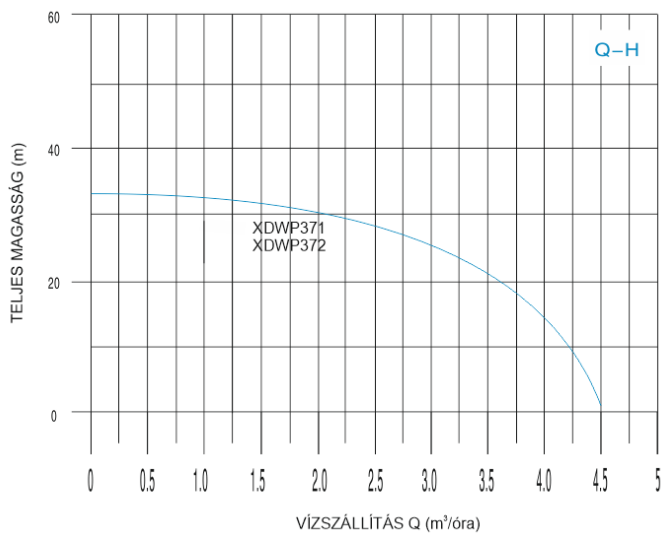
Előforduló hibák és elhárításuk:

| Hiba | Oka | Elhárítás |
|---|--|--|
| Szivattyú nem indul  | Nincs feszültség Járókerék szorul | Ellenőrizze a hálózati csatlakozót. Távolítsa el a szennyeződést. |
| Szivattyú működik, de kevés vizet szállít   | Nem megfelelő a hálózati feszültség. Víz elfogyott. Szívórács eltömődött. Nyomóvezeték eltömődött. Nem megfelelő mélységű kútba telepítették a szivattyút. | Szivattyút leállítani, csak az előírt feszültséget használni. Szivattyút leállítani. Szivattyút leállítani, rácsot kitisztítani. Szivattyút leállítani, dugulást elhárítani. Hibás szivattyúválasztás, szivattyúcseré. |

Műszaki adatok:

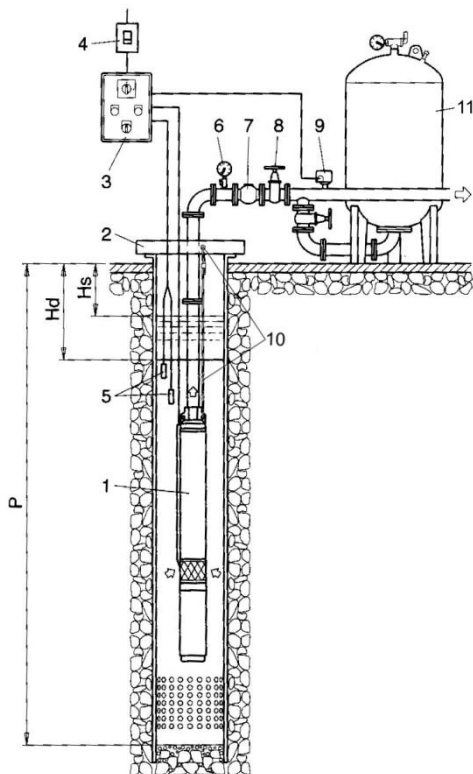
| Típus: | XDWP371 | XDWP372 | XDWP751 |
|--------------------------------|--|--|--|
| Névleges teljesítmény: | 370W | 370W | 750W |
| Motor teljesítmény: | 570W | 570W | 1100W |
| Max. folyadékszállítás: | 4500 liter/óra | 4500 liter/óra | 4500 liter/óra |
| Járókerekek száma: | 5 | 5 | 10 |
| Max. emelési magasság: | 34 méter | 34 méter | 67 méter |
| Max. nyomás: | 3,4 bar | 3,4 bar | 6,7 bar |
| Védelmi osztály: | IP68 | IP68 | IP68 |
| Nyomócsonk átmérő: | 1 ¼" (31,75mm) | 1 ¼" (31,75mm) | 1 ¼" (31,75mm) |
| Szivattyú átmérő: | 4" (101,6mm) | 4" (101,6mm) | 4" (101,6mm) |
| Kábel: | 10 méter 4x1mm ² H07 RNF | 20 méter 4x1mm ² H07 RNF | 10 méter 4x1mm ² H07 RNF |
| Folyadék max. hőmérséklete: | 35 ° C | 35 ° C | 35 ° C |
| Szállítható folyadék minősége: | tiszta víz | tiszta víz | tiszta víz |
| Köz- és záróelem anyaga | öntöttvas | öntöttvas | öntöttvas |

Jelleggörbék:

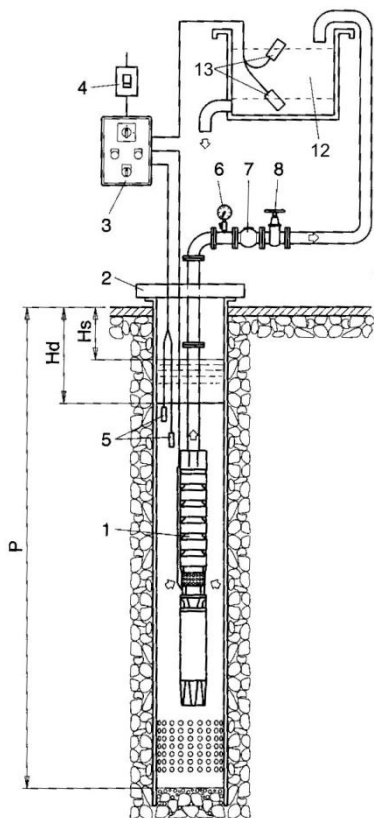


Üzembehelyezési ábrák

Alapeset:



Házi vízellátóval:



1. Szivattyú
2. Kút lezáró fedele
3. Elektromos kapcsolódoboz (kondenzátorral és amper védelemmel)
4. 230 V-os csatlakozás földelt konnektorról
5. Elektronikus vízszint kontroll (alsó és felső vízszintre), nem alapfelszereltség megj.: használata csak kis teljesítményű kutaknál ajánlott

6. Nyomásmérő műszer
7. Visszacsapó szelep (kútfejnél beépítendő!)
8. Elzáró szelep
9. Nyomáskapcsoló
10. Függesztő kötéll
11. Zárt tartály (gumi betétes)

Házi vízellátóval:

12. Nyitott tartály
13. Úszókapcsoló

CE MEGFELELŐSÉGI NYILATKOZAT

(a 16/2008 (VIII. 30.) NFGM, valamint a 8/2016. (XII. 6.) NMHH rendelet előírásai szerint)

Mi, Novotrading Kft., H-1033 Budapest, Szentendrei út 89-95.
(importőr)

egyedül, saját felelősségünkre kijelentjük, hogy az alábbi termék:
(a termék azonosító adatai)

XDWP371, XDWP372, XDWP751 Mélykúti csőbúvár szivattyú

A rendeltetészerű biztonságos használatnak, valamint az alábbiakban felsorolt vonatkozó előírásoknak

M E G F E L E L

Jelen CE Megfelelőségi nyilatkozathoz alkalmazott előírások és szabványok jegyzéke:

Direktívák:

2006/42/EK előírás gépekre, szerkezetekre)
2014/35/EU előírás kiefeszültségekkel működő termékekre (LVD)
2014/30/EU előírás elektromágneses zavar kibocsátására (EMC)

Egyéb műszaki előírás, egyeztetett szabvány:

EN ISO 12100:2010, EN 809:1998+A1:2009+AC:2010,
EN 60204-1:2006+A1:2009+AC:2010, EN 60335-1-2012+A11:2014+AC:2014, EN 62233:2008+AC:2008,
EN 60335-2-41:2003+A1:2004+A2:2010, EN 60034-1:2010+AC:2010,
EN 55014-1:2006+A1:2009+A2:2011, EN 55014-2:2015, EN 61000-3-2:2014, EN 61000-3-3:2013

A tanúsító szerv neve:

Ente Certificazione Macchine Srl
Via Ca' Bella, 243 – Loc. Castello di Serravalle – 40053 Valsamoggia (BO),
Olaszország

A termék CE megfelelőségi jellel került kereskedelmi forgalomba a vonatkozó harmonizált jogszabályok előírásainak megfelelően.

Budapest, 2019.01.17.

A nyilatkozattétel helye és kelte

Dobák István
Ügyvezető

(A gyártó/importőr nevében kötelezettség vállalására
feljogosított aláíró neve, P.H.)

